

## **II . TINJAUAN PUSTAKA, KERANGKA PIKIR DAN HIPOTESIS**

Bagian bab II terdiri atas tinjauan pustaka, kerangka pikir, dan hipotesis. Sebelum analisis kritis dan komparatif terhadap teori-teori dan hasil penelitian yang relevan dengan semua variabel yang diteliti, selanjutnya penelitian dapat melakukan kesimpulan sementara. Perpaduan sintesa antara variabel satu dengan variabel yang lain akan menghasilkan kerangka pikir yang selanjutnya dapat digunakan untuk merumuskan hipotesis.

### **A. Tinjauan Pustaka**

Bagian tinjauan pustaka akan membahas teori-teori yang mendasari tentang hasil belajar, status sosial ekonomi orang tua siswa dan ketersediaan fasilitas belajar di rumah. Dan juga menjelaskan teori-teori yang mempengaruhi antara status sosial ekonomi orang tua siswa dengan hasil belajar dan ketersediaan fasilitas belajar di rumah dengan hasil belajar.

#### **1. Hasil Belajar**

Hasil belajar adalah kemampuan yang diperoleh anak setelah melalui kegiatan belajar. Belajar itu sendiri merupakan suatu proses dari seseorang yang berusaha untuk memperoleh suatu bentuk perubahan perilaku yang relative menetap. Dalam

kegiatan belajar yang terprogram dan terkontrol yang disebut kegiatan pembelajaran atau kegiatan instruksional, tujuan belajar telah ditetapkan lebih dahulu oleh guru. Anak yang berhasil dalam belajar ialah yang berhasil mencapai tujuan-tujuan pembelajaran atau tujuan-tujuan instruksional. (Abdurrahman,2003: 37-38).

Belajar merupakan suatu proses usaha seseorang untuk memperoleh suatu perubahan tingkah laku yang baru secara keseluruhan, sebagai hasil pengalamannya sendiri dalam interaksi dengan lingkungan (Slameto, 2003: 3).

Belajar adalah suatu proses perubahan dalam diri manusia yang tampak dalam perubahan tingkah laku seperti kebiasaan, pengetahuan, sikap, keterampilan, dan daya pikir. Belajar menjadi suatu kebutuhan setiap manusia, karena dengan belajar seseorang dapat meningkatkan pengetahuan, keterampilan yang baik bagi dirinya maupun dalam kehidupan bermasyarakat.

Ada pendapat lain menurut Hamalik (2003:27-28) yang menyatakan tentang pengertian belajar yaitu

- Belajar adalah modifikasi atau memperteguh kelakuan melalui pengalaman.
- Belajar adalah suatu proses perubahan tingkah laku individu melalui interaksi dengan lingkungannya.
- Belajar adalah suatu proses yang mengubah tingkah laku melalui pengalaman-pengalaman yang terjadi pada lingkungan sekitarnya sehingga menghasilkan sesuatu yang lebih baik dari sebelumnya.

Slameto (2003:5),mengatakan bahwa jenis-jenis belajar yaitu

1. Belajar bagian (*part learning, fractioned learning*)  
Yaitu umumnya belajar dilakukan oleh seseorang bila ia dihadapkan pada materi belajar yang bersifat luas atau ekstensif, misalnya mempelajari sajak ataupun gerakan-gerakan motoris seperti bermain silat.
2. Belajar dengan wawasan (*learning by insigh*)

Menurut Gestalt teori wawasan merupakan proses mereorganisasikan pola-pola tingkah laku yang telah terbentuk menjadi satu tingkah laku yang ada hubungan dengan penyelesaian suatu persoalan.

3. Belajar diskriminatif (*discriminative leaning*)  
Diartikan sebagai suatu usaha untuk memilih beberapa sifat situasi / stimulus dan kemudian menjadikannya sebagai pedoman dalam bertingkah laku.
4. Belajar global / keseluruhan (*global whole learning*)  
Disini bahan pelajaran dipelajari secara keseluruhan berulang sampai pelajar menguasainya lawan dari belajar bagian. Metode belajar ini sering juga disebut metode Gestalt.
5. Belajar insidental (*incidental learning*)  
Konsep ini bertentangan dengan anggapan bahwa belajar itu selalu berarah-tujuan (*intensional*). Sebab dalam belajar insidental pada individu tidak ada sama sekali kehendak untuk belajar.
6. Belajar instrumental (*instrumental learning*)  
Pada belajar instrumental, reaksi-reaksi seseorang siswa yang diperlihatkan diikuti oleh tanda-tanda yang mengarah pada apakah siswa tersebut akan mendapat hadiah, hukuman, berhasil atau gagal.
7. Belajar intensional (*intentional learning*)  
Belajar dalam arah tujuan, merupakan lawan dari belajar insidental, yang akan dibahas lebih luas pada bagian berikut.
8. Belajar laten (*latent learning*)  
Dalam belajar laten, perubahan-perubahan tingkah laku yang terlihat tidak terjadi secara segera, dan oleh karena itu disebut laten.
9. Belajar mental (*mental learning*)  
Perubahan kemungkinan tingkah laku yang terjadi di sini tidak nyata terlihat, melainkan hanya berupa perubahan proses kognitif karena ada bahan yang dipelajari.
10. Belajar produktif (*productive learning*)  
R. Berguis (1964) memberikan arti belajar produktif sebagai belajar dengan transfer yang maksimum. Belajar adalah mengatur kemungkinan untuk melakukan transfer tingkah laku dari satu situasi ke situasi lain.
11. Belajar verbal (*verbal learning*)  
Belajar verbal adalah belajar mengenai materi verbal dengan melalui latihan dan ingatan.

Belajar adalah suatu aktivitas mental atau psikis yang berlangsung dalam interaksi aktif dengan lingkungan, yang menghasilkan perubahan dalam pengetahuan pemahaman, keterampilan dan nilai sikap (Darsono, 2001: 4). Hasil evaluasi tersebut didokumentasikan dalam buku nilai guru dan wali kelas serta arsip yang ada di bagian administrasi kurikulum sekolah. Selain itu, hasil evaluasi juga

disampaikan kepada siswa dan orang tua melalui buku yang disampaikan pada waktu pembagian rapor akhir semester, kenaikan, atau kelulusan. Jadi, prestasi belajar siswa terfokus pada nilai atau angka yang dicapai siswa dalam proses pembelajaran di sekolah. Nilai tersebut terutama dilihat dari sisi kognitif, serta aspek ini yang sering dinilai oleh guru untuk melihat penguasaan pengetahuan sebagai ukuran pencapaian hasil belajar siswa.

Hasil belajar pada suatu sisi adalah berkat tindakan guru, suatu pencapaian tujuan pembelajaran. Pada sisi lain, merupakan peningkatan kemampuan mental siswa. Hasil belajar dapat dibedakan menjadi dampak pengajaran dan dampak pengiring. Kedua dampak tersebut sangat berguna bagi guru dan juga siswa. Dampak pengajaran adalah hasil yang dapat diukur, seperti tertuang dalam angka rapor, angka dalam ijazah, atau kemampuan meloncat setelah latihan. Sedangkan dampak pengiring adalah terapan pengetahuan dan kemampuan di bidang lain, suatu transfer belajar (Dimiyati dan Mudjiono, 2006: 4).

Hasil belajar pada suatu sisi adalah berkat tindakan guru, suatu pencapaian tujuan pembelajaran. Pada sisi lain, merupakan peningkatan kemampuan mental siswa.

Hasil belajar dapat dibedakan menjadi dampak pengajaran dan dampak pengiring. Kedua dampak tersebut sangat berguna bagi guru dan juga siswa. Dampak pengajaran adalah hasil yang dapat diukur, seperti tertuang dalam angka rapor, angka dalam ijazah, atau kemampuan meloncat setelah latihan. Sedangkan dampak pengiring adalah terapan pengetahuan dan kemampuan dibidang lain, suatu transfer belajar (Dimiyati dan Mudjiono,2006: 4).

Hasil belajar atau yang disebut prestasi belajar dalam penelitian ini adalah berupa angka-angka tertentu yang tercantum dalam nilai raport. Prestasi adalah hasil yang telah dicapai atau dilakukan. Selanjutnya Winkel (2004: 162) mengatakan :  
“Prestasi adalah bukti keberhasilan yang telah dicapai. Belajar adalah suatu proses mental yang mengarah kepada penguasaan pengetahuan, kecakapan/skill,

kebiasaan atau sikap yang semuanya diperoleh, disimpan dan dilaksanakan sehingga menimbulkan tingkah laku yang progresif dan adaptif.

Burton dalam Oemar(2001: 31), mengemukakan bahwa hasil-hasil belajar adalah pola-pola perbuatan, nilai-nilai, pengertian-pengertian, sikap-sikap, apresiasi, abilitas dan keterampilan. Sedangkan hasil belajar menurut Suharsimi Arikunto (2006: 63), menyatakan sebagai hasil belajar yang telah dicapai seseorang telah mengalami proses belajar dengan terlebih dahulu mengadakan evaluasi dari proses belajar yang dilakukan.

Syaiful Sagala (2003: 38) mengatakan bahwa agar peserta didik dapat berhasil dalam belajar diperlukan persyaratan tertentu antara lain seperti dikemukakan berikut ini

1. Kemampuan berfikir yang tinggi bagi para siswa, hal ini ditandai dengan berpikir kritis, logis, sistematis, dan objektif (*Scholastic Aptitude Test*),
2. Menimbulkan minat yang tinggi terhadap mata pelajaran (*Interest Inventory*),
3. Bakat dan minat yang khusus para siswa dapat dikembangkan sesuai dengan potensinya (*Differential Aptitude Test*),
4. Menguasai bahan-bahan dasar yang diperlukan untuk meneruskan pelajaran di sekolah yang menjadi lanjutannya (*Achievement Test*), dan sebagainya.

Hasil belajar adalah kemampuan-kemampuan yang dimiliki siswa setelah ia menerima pengalaman belajarnya (Sudjana, 2004: 22). Pada dasarnya antara hasil belajar dan prestasi belajar mempunyai arti yang sama, karena hasil belajar merupakan bagian dari prestasi siswa. Hal ini sesuai dengan pernyataan Tu'u (2004: 76) yang menyatakan bahwa unsur yang ada dalam prestasi siswa adalah hasil belajar dan nilai siswa.

Hasil belajar yang dicapai siswa melalui proses belajar-mengajar yang optimal cenderung menunjukkan hasil yang berciri sebagai berikut

- a. Kepuasan dan kebanggan yang dapat menumbuhkan motivasi belajar intrinsik pada diri siswa.
- b. Menambah keyakinan atau kemampuan dirinya.
- c. Hasil belajar yang dicapainya bermakna bagi dirinya seperti akan tahan lama diingatnya, membentuk perilakunya, bermanfaat untuk mempelajari aspek lain, dapat digunakan sebagai alat untuk memperoleh informasi dan pengetahuan lainnya, kemauan dan kemampuan untuk belajar sendiri, dan mengembangkan kreativitasnya.
- d. Hasil belajar diperoleh siswa secara menyeluruh (komprehensif), yakni mencakup ranah kognitif, pengetahuan, atau wawasan; ranah afektif atau sikap dan apresiasi; serta ranah psikomotoris, keterampilan atau perilaku.
- e. Kemampuan siswa untuk mengontrol atau menilai dan mengendalikan dirinya terutama dalam menilai hasil yang dicapainya maupun menilai dan mengendalikan proses dan usaha belajarnya (Sudjana, 1990: 56).

Faktor- faktor yang mempengaruhi proses dan hasil belajar yaitu

1. Faktor internal siswa meliputi
  - a. Aspek fisiologis siswa yaitu jasmani seperti mata dan telinga.
  - b. Aspek psikologis siswa yaitu intelegensi, sikap, minat, bakat, dan motivasi.
2. Faktor eksternal siswa, meliputi
  - a. Faktor lingkungan social yaitu keluarga, guru dan staf, masyarakat, dan teman
  - b. Lingkungan non-sosial yaitu rumah, sekolah, peralatan, dan alam.
3. Faktor pendekatan siswa dalam belajar, meliputi
  - a. Pendekatan tinggi yaitu pendekatan *speculative* dan pendekatan *achieving*.
  - b. Pendekatan sedang yaitu pendekatan *analytical* dan pendekatan *deep*.
  - c. Pendekatan rendah yaitu pendekatan *reproductive* dan pendekatan *surface* (Syah, 2003: 156).

## **2 . Status Sosial Ekonomi Orang Tua**

Keluarga merupakan lingkungan pertama dan utama dalam menentukan perkembangan pendidikan seseorang, dan tentu saja merupakan faktor pertama dan utama pula dalam menentukan keberhasilan belajar seseorang. Kondisi

lingkungan keluarga yang sangat menentukan keberhasilan belajar seseorang di antaranya ialah adanya hubungan yang harmonis antara sesama anggota keluarga, tersedianya tempat dan peralatan belajar yang cukup memadai ; tenang, adanya perhatian yang besar dari orang tua terhadap perkembangan proses belajar dan pendidikan anak-anaknya (Hakim, 2005:17).

Keadaan sosial ekonomi keluarga mempunyai peranan terhadap perkembangan anak-anak, misalnya keluarga yang perekonomiannya cukup, menyebabkan lingkungan materil yang dihadapi oleh anak di dalam keluarganya akan lebih luas, sehingga ia dapat kesempatan yang lebih luas di dalam memperkenalkan bermacam-macam kecakapan, yang mana kecakapan-kecakapan tersebut tidak mungkin dapat dikembangkan kalau tidak ada alat-alatnya. Misalnya : Seorang yang berbakat seni musik tidak dapat mengembangkan bakatnya kalau tidak ada alat-alat musiknya. Hubungan sosial antara anak-anak dan orang tuanya itu ternyata berlainan juga corak-coraknya; misalnya keluarga yang ekonominya cukup, hubungan antara antara orang tua dan anak akan lebih baik, sebab orang tua tidak ditekankan di dalam mencukupi kebutuhan-kebutuhan hidupnya, sehingga perhatian dapat dicurahkan kepada anak-anak mereka. Secara umum pendapat di atas itu adalah benar, tetapi perlu diingat, bahwa sebenarnya status sosial ekonomi keluarga bukanlah satu-satunya faktor yang mutlak menentukan perkembangan anak (Ahmadi,2007:91).

Keadaan ekonomi keluarga sangat erat hubungannya dengan belajar anak. Anak yang sedang belajar selain harus terpenuhi kebutuhan pokoknya, misalnya makan, pakaian, perlindungan kesehatan dan lain-lain, juga membutuhkan fasilitas belajar

seperti ruang belajar, meja, kursi, penerangan, alat tulis-menulis, buku-buku dan lain-lain. Fasilitas belajar itu hanya dapat terpenuhi jika keluarga mempunyai cukup uang (Syah,2005:153).

Jika anak hidup dalam keluarga yang miskin, kebutuhan pokok anak kurang terpenuhi, akibatnya kesehatan anak terganggu, sehingga belajar anak juga terganggu. Akibat yang lain anak selalu dirundung kesedihan sehingga anak merasa minder dengan teman lain, hal ini akan mengganggu belajar anak (Sumadi Suryabrata,2002:234).Bahkan mungkin anak harus bekerja mencari nafkah sebagai pembantu orang tuanya walaupun sebenarnya anak belum saatnya untuk bekerja, hal yang begitu juga akan mengganggu belajar anak (Syah,2005:155).

Walaupun tidak dapat dipungkiri tentang adanya kemungkinan anak yang serba kekurangan dan selalu menderita akibat ekonomi keluarga yang lemah, justru keadaan yang begitu menjadi cambuk baginya untuk belajar lebih giat dan akhirnya sukses besar. Sebaliknya keluarga yang kaya raya, orang tua sering mempunyai kecenderungan untuk memanjakan anak. Anak hanya bersenang-senang dan berfoya-foya, akibatnya anak kurang dapat memusatkan perhatiannya kepada belajar. Hal tersebut juga dapat mengganggu belajar anak (Slameto.2003:64). Status sosial biasanya didasarkan pada berbagai unsur kepentingan manusia dalam kehidupan bermasyarakat, yaitu status pekerjaan, status dalam sistem kekerabatan, status jabatan, dan status agama yang dianut

Status sosial dibedakan atas 2 (dua) macam menurut perkembangannya

1. Status yang diperoleh atas dasar keturunan (*Ascribed status*). Pada umumnya status ini banyak dijumpai pada masyarakat yang menganut stratifikasi tertutup misalnya masyarakat feodal.
2. Status yang diperoleh atas dasar usaha yang dikerjakan (*Achieved status*) status ini lebih bersifat terbuka, yaitu atas dasar cita-cita yang direncanakan



akan diperhitungkan dengan matang. Individu dan segenap anggota masyarakat berhak dan bebas menentukan kehendaknya sendiri dalam memilih status tertentu sesuai dengan kemampuan sendiri. Setiap orang menjadi dokter, guru, hakim, dsb.(Abulsyani,2002:93).

Bahrein T.Sugihen (1997:139) menyebutkan jikalau berbicara tentang status cenderung merujuk pada kondisi sosial seseorang dalam kaitannya dengan jabatan (kekuasaan) dan peranan yang dimiliki orang bersangkutan di dalam masyarakat dimana ia menjadi anggota partisipan. Dengan demikian, pengertian status cenderung memperhatikan tingkat kedudukan seseorang dalam hubungannya dengan status orang lain berdasarkan ukuran tertentu. Ukuran atau tolak ukur yang dipakai didasarkan pada salah satu kombinasi yang mencakup tingkat pendapatan, pendidikan, *prestise* / kekuasaan. Status seseorang atau sekelompok orang dapat diperoleh dari rata-rata skor, misalnya yang dicapai seseorang dalam masing-masing bidang, seperti pendidikan, pendapatan tahunan keluarga, dan pekerjaan kepala rumah tangga (*bread winner*). Prestise terpenting di dalam masyarakat sering didasarkan pada pekerjaan atau jabatan seseorang, tetapi disamping itu tingkat pendidikan seseorang sering menentukan pekerjaan atau kedudukannya.

Maria Ulfa (2001 : 11) menyebutkan tolak ukur keadaan sosial seseorang dalam masyarakat digolongkan ke dalam kelompok

1. Pengukuran yang bersifat objektif, dalam arti dapat dinyatakan dalam angka atau bersifat factual termasuk dalam klasifikasi sebagai berikut :
  - a. Pendidikan
  - b. Status jabatan atau pekerjaan yang dinyatakan dengan skor
2. Pengukuran yang bersifat subjektif berupa pernyataan atau pengukuran terhadap status orang lain atau sekelilingnya sebagai akibat dimilikinya kewenangan atau kekuasaan serta pengaruh.

Berdasarkan uraian di atas, dapat disimpulkan bahwa ukuran terhadap status sosial ekonomi orang tua dalam penelitian ini mengacu pada tingkat pendidikan orang tua, jenis pekerjaan orang tua, besar pendapatan orang tua, dan juga jumlah tanggungan keluarga.

### **1. Tingkat Pendidikan Orang Tua**

Atikah (2002:17) mengutip pendapat Yusuf yang mengatakan bahwa kemiskinan orang tua baik ilmu pengetahuan maupun kekayaan akan mempengaruhi pendidikan anaknya. Hal tersebut senada dengan pendapat Nasution dan Nurhalijah dalam Atikah (2002:17) yang mengatakan untuk membantu dalam proses pendidikan sebaiknya orang tua harus belajar dan mempertinggi pengetahuannya, sebab semakin banyak yang diketahui orang tua semakin banyak pula yang dapat diberikan kepada anak-anaknya. Sedangkan Dalyono (2005:130) berpendapat bahwa tingkat pendidikan orang tua besar pengaruhnya terhadap perkembangan rohaniah anak, terutama kepribadian dan kemajuan pendidikannya. Hal tersebut dimungkinkan karena semakin tinggi pendidikan orang tua maka semakin tinggi tingkat pengetahuan yang dimiliki semakin luas. Dengan demikian, anak dari keluarga berpendidikan akan menghasilkan anak yang berpendidikan pula (Dalyono:130)

### **2. Jenis Pekerjaan Orang Tua**

Kamus besar bahasa Indonesia jenis pekerjaan atau mata pencaharian diartikan sebagai suatu yang dikerjakan untuk mendapatkan nafkah.

Sedangkan menurut FEUI dalam Dalyono (2004:200) jenis atau jabatan pekerjaan adalah macam pekerjaan yang sedang atau pernah dilakukan oleh orang-orang yang mencari pekerjaan dan pernah bekerja. Jenis pekerjaan sangat penting artinya bagi orang tua, sebagai orang tua seseorang harus memenuhi kebutuhan pokok maupun kebutuhan lainnya, termasuk pemenuhan kebutuhan pokok bagi anak-anaknya. Kemampuan orang tua untuk membiayai keluarganya sangat tergantung pada jumlah pendapatan yang diterima, sedangkan yang mempengaruhi jumlah pendapatan yang diterima adalah jenis pekerjaan.

### **3. Tingkat Pendapatan Orang Tua**

Winardi dalam Dwi Lestari (2005:18) mengatakan pendapatan adalah semua perolehan yang diterima oleh seseorang dalam satu bulan atau satu tahun yang dapat diukur dengan nilai ekonomis. Berdasarkan pengukuran ini, suatu karyawan dapat digolongkan berdasarkan pendapatan golongan tinggi, sedang, dan rendah.

Berdasarkan pendapat tersebut dapat disimpulkan bahwa tingkat pendapatan adalah gambaran yang jelas tentang posisi ekonomi keluarga dalam masyarakat yang merupakan jumlah seluruh pendapatan dan kekayaan keluarga yang menjadi tiga kelompok, yaitu : pendapatan tinggi, sedang, dan rendah. Sedangkan menurut Adi dalam Dwi Lestari (2005:8) pendapatan adalah jumlah keseluruhan penghasilan dari pekerjaan utama dan sampingan. Tingkat pendapatan rumah tangga dapat diketahui berdasarkan tingkat pengeluaran rumah tangga. Menurut BPS dalam

Atikah (2002:17),”tingkat pengeluaran rumah tangga seimbang dengan tingkat pendapatan rumah tangga, semakin besar pendapatan maka semakin besar pula pengeluaran rumah tangga”. BPS tahun 2003 menggolongkan tingkat pendapatan menjadi tiga yaitu

1. Pendapatan rendah, apabila pengeluaran kurang dari Rp.400.000,- per bulan,
2. Pendapatan sedang, apabila pengeluaran antara Rp.400.000,- sampai dengan Rp.800.000,- per bulan,
3. Pendapatan tinggi, apabila pengeluaran lebih dari Rp.800.000,- per bulan (Noviyanti,2004:18).

Faktor ekonomi orang tua sangat mempengaruhi tingkat pendidikan yang dicapai anak-anaknya. Pidarta dalam Nurhayati (1997:243) menyatakan bahwa fungsi ekonomi dalam dunia pendidikan adalah untuk menunjang proses pendidikan. Pidarta juga menjelaskan bahwa aspirasi orang tua yang sudah memadai acap kali terhambat dengan kemiskinan, sehingga mereka tidak dapat membiayai anak-anak untuk belajar (Nurhayati, 1997:50). Pendapat tersebut senada dengan Gerungan (2000:181-182), bahwa orang tua dapat mencurahkan perhatian yang mendalam kepada pendidikan anak-anaknya apabila Ia tidak disulitkan dengan perkara kebutuhan primer kehidupan manusia.

Berdasarkan uraian di atas dapat dikatakan bahwa untuk dapat memberikan pendidikan secara maksimal kepada anak-anaknya; orang tua harus memiliki pendapatan yang cukup. Karena selain biaya sekolah juga diperlukan sarana penunjang agar proses belajar dapat berjalan lancar dengan hasil yang baik

#### 4. Jumlah Tanggungan keluarga

Faktor lain yang mempengaruhi status sosial ekonomi orang tua adalah jumlah anggota keluarga yang menjadi tanggungannya.”Selain dipengaruhi oleh pendapatan, factor lain yang mempengaruhi keadaan ekonomi adalah konsumsi dan pengeluaran, yaitu besarnya pendapatan, komposisi rumah tangga dan tuntutan lingkungan” (Ritonga, dalam Dwi Lestari ;2005:23). Komposisi rumah tangga yang dimaksudkan adalah jumlah anggota keluarga yang menjadi tanggungan seorang kepala keluarga.Suatu keluarga dinyatakan besar apabila mempunyai anak lebih dari tiga orang dan dinyatakan kecil apabila mempunyai anak kurang dari tiga (Nurhayati,1997:12).Jumlah anggota keluarga yang besar menyebabkan pemenuhan kebutuhan keluarga semakin besar pula, termasuk pemenuhan pendidikan anaknya. Selain itu, waktu yang tersedia untuk memberikan perhatian kepada anak-anaknya, dengan semakin besarnya jumlah anggota keluarga akan semakin kurang perhatian yang diberikan.Kesempatan untuk memberikan pendidikan yang lebih semakin terbuka pada keluarga yang memiliki tanggungan yang lebih sedikit. Dengan demikian, orang tua dapat mencurahkan perhatian secara ekonomi maupun psikis dengan lebih baik.

Faktor ekonomi orang tua sangat mempengaruhi tingkat pendidikan yang dicapai anak-anaknya. Keadaan ekonomi yang sulit akan mengganggu proses belajar anak. Seperti yang dijelaskan oleh Made Pidarta (1997:50) bahwa aspirasi orang tua yang sudah memadai acapkali terhambat dengan kemiskinan, sehingga mereka tidak dapat membiayai anak-anaknya untuk belajar. Hal ini dipertegas lagi oleh

penyataan Gerungan (2000:181) orang tua dapat mencurahkan perhatian yang lebih mendalam kepada pendidikan anak-anaknya apabila tidak disulitkan dengan perkara kebutuhan primer kehidupan manusia.

### **3. Ketersediaan Fasilitas Belajar Di Rumah**

Secara garis besar, persiapan yang harus dilakukan sebelum memulai belajar ada dua yaitu : pertama persiapan diri dan yang kedua adalah persiapan sarana. Sarana atau fasilitas belajar merupakan salah satu faktor penentu prestasi belajar siswa. Karena dengan fasilitas belajar yang memadai atau lengkap akan menjadikan belajar menjadi lebih baik lagi. Hal ini diperkuat oleh pendapat Slameto (2003:28) yang menyatakan bahwa satu syarat keberhasilan belajar adalah bahwa “ Belajar memerlukan sarana yang cukup”.

Fasilitas belajar adalah alat untuk mencapai tujuan pendidikan berupa ruang, buku pelajaran, perpustakaan. Daryanto (1998:51). Sudjana dan Rivai 1990 (dalam Jamaluddin Idris 2005) menyebutkan pula bahwa fasilitas belajar siswa merupakan komponen dari program kegiatan belajar mengajar. Fasilitas belajar adalah segala daya yang dapat dimanfaatkan guna kepentingan proses belajar mengajar, baik secara sebagian maupun keseluruhan. Fasilitas belajar dapat berupa buku pelajaran atau sarana pengajaran yang dapat menyajikan pesan visual, audio atau perangkat lainnya yang dapat membantu kegiatan belajar mengajar.

Fasilitas belajar yang harus dipenuhi oleh siswa ada beberapa macam jenisnya, menurut Hasbullah dalam Supranoto (2008:18) sebagai berikut

Fasilitas atau sarana yang harus dipenuhi oleh siswa agar belajar menjadi lebih baik lagi adalah

1. Ruang belajar, persyaratan yang harus dipenuhi untuk ruang belajar adalah
  - a. Bebas dari gangguan
  - b. Sirkulasi dan suhu udara yang baik
  - c. Penerangan yang baik
2. Perlengkapan yang cukup baik  
Untuk dapat belajar dengan baik paling sedikit kita membutuhkan sebuah meja tulis (atau yang berfungsi sebagai meja tulis), kursi, rak buku dan alat-alat tulis.

Menurut Surya (2004:91), "Peralatan atau perlengkapan belajar siswa yang harus disediakan adalah seperti buku tulis, pulpen, tinta, pensil, penggaris, penghapus, busur, perekat, kertas, jangka, pensil warna dan lain-lain". Fasilitas belajar merupakan sistem, karena di dalamnya terdapat sejumlah komponen yang saling bertautan dan berpengaruh dalam proses menuju tercapainya tujuan. Pendidikan perlu memperhatikan beberapa hal dalam rangka pemanfaatan fasilitas belajar tersebut ialah berpedoman pada tujuan instruksional disesuaikan dengan materi pelajaran yang disajikan, disesuaikan dengan waktu dan keluasan materi yang disampaikan, bentuk evaluasi pengajaran yang digunakan perlu disesuaikan dengan fasilitas belajar yang dimanfaatkan. Jamaluddin Idris (2005:81).

Suryosubroto (1997:292) menyebutkan bahwa proses belajar akan berjalan dengan lancar jika ditunjang dengan sarana yang memadai, baik jumlah, keadaan maupun kelengkapannya. Suryosubroto juga mendefinisikan sarana belajar atau fasilitas belajar adalah semua fasilitas yang diperlukan dalam proses belajar mengajar, baik yang bergerak maupun yang tidak bergerak demi pencapaian tujuan. Widodo Supriyono (dalam Siti Muamanah, 2002:11) menyebutkan ada beberapa kebutuhan yang diperlukan dalam belajar yaitu

1. Memiliki kondisi fisik yang sehat.
2. Memiliki jadwal belajar di rumah, yang disusun dengan baik dan teratur.
3. Memiliki disiplin terhadap diri sendiri, patuh dan taat terhadap rencana belajar yang telah dijadwalkan.
4. Memiliki kamar/tempat untuk belajar yang sesuai dengan selera sendiri dan mendorong kegiatan belajar.
5. Menyiapkan perabot sekolah yang baik sebelum belajar.
6. Menerangi kamar/tempat belajar agar tidak mengganggu kesehatan mata.
7. Harus bisa memusatkan perhatian dan berkonsentrasi dalam belajar.
8. Memiliki kepercayaan terhadap kemampuan sendiri dalam belajar.

Berdasarkan pendapat diatas menyebutkan bahwa dalam pembelajaran dibutuhkan beberapa hal termasuk fasilitas belajar, seperti kamar belajar, perabot sekolah, penerangan ruang belajar, termasuk hal-hal lainnya.

Roestiyah (1996:166) mengungkapkan bahwa belajar memerlukan fasilitas belajar yang cukup, sehingga anak dapat belajar dengan tenang. Dalam hal ini fasilitas atau sarana belajar dapat berupa alat bantu pelajaran yang dimiliki meliputi prasarana belajar, sumber belajar dan alat-alat belajar. Contoh alat belajar adalah buku baik itu buku pelajaran atau buku penunjang lainnya. Seseorang anak agar dapat belajar efektif membutuhkan fasilitas belajar yang cukup baik itu penerangan, ruang belajar maupun literature. Karena hal tersebut akan mempengaruhi keberhasilan anak dalam belajar.

Hal ini seperti diungkapkan oleh Thabrany (dalam Siti Muamanah, 2002:13)

bahwa dalam belajar, sarana belajar yang perlu dipersiapkan antara lain

1. Ruang Belajar  
Ruang belajar mempunyai peranan yang cukup besar dalam menentukan hasil belajar seseorang. Hendaknya seorang siswa memilih ruang belajar yang mempunyai persyaratan fisik sebagai berikut
  - a. Bebas dari gangguan  
Ruang belajar harus bebas dari kemungkinan gangguan dari orang lain. Ruang belajar idealnya adalah ruang belajar khusus belajar. Tidak bersatu dengan tempat tidur atau ruang lainnya.



- b. Sirkulasi dan suhu udara yang baik  
Udara sangat penting untuk menjaga stamina. Ruang belajar yang pengap dan panas karena sirkulasi udara yang kurang baik akan membuat kita cepat lelah. Suhu udara haruslah enak, tidak terlalu panas dan tidak terlalu dingin.
  - c. Penerangan yang baik  
Cahaya yang kurang baik akan membuat mata kita cepat lelah. Penerangan yang ideal adalah penerangan yang tidak langsung atau merata diseluruh ruangan.
2. Perlengkapan yang cukup  
Untuk dapat belajar dengan baik paling sedikit dibutuhkan meja belajar (atau alat yang berfungsi sebagai meja belajar) dan kursi belajar. Yang terpenting adalah tinggi meja dan kursi belajar harus sesuai dengan postur tubuh. Rak buku harus diletakkan pada tempat yang mudah dijangkau. Begitu juga dengan alat-alat tulis atau alat-alat lainnya yang dibutuhkan, hendaknya disediakan didekat meja belajar atau tempat yang mudah dilihat. Mengenai alat-alat dan perlengkapan belajar yang dibutuhkan sangat tergantung dari bidang apa yang dipelajari. Paling tidak antara lain pensil, pena, tinta, penghapus, penggaris, pensil warna, jangka, busur, gunting, lem, kamus.

Pentingnya fasilitas belajar yang harus dimiliki oleh siswa juga diperjelas oleh beberapa pakar pendidikan adalah sebagai berikut Surya (2004:91) menyatakan bahwa, "Untuk mendukung proses belajar anda di samping sumber-sumber belajar yang harus anda sediakan dengan lengkap dan baik tentunya adalah perlengkapan belajar". Selanjutnya, Gie (1984), dikutip dari Wusono (2004:12) mengatakan bahwa, "Belajar tidak dapat dilakukan tanpa adanya sarana belajar yang cukup, semakin lengkap sarana belajar semakin dapat seorang siswa belajar dengan tidak terganggu".

Berdasarkan uraian-uraian tersebut, sudah cukup jelas bahwa fasilitas belajar di rumah ikut menentukan hasil belajar siswa, karena fasilitas belajar mempunyai fungsi sebagai pendukung proses belajar dan juga sebagai salah satu sarana terlaksananya belajar secara efektif dan efisien dan apabila fasilitas tersebut

kurang lengkap akan dapat membawa akibat yang negatif misalnya murid tidak bisa belajar dengan baik sehingga prestasi belajarnya bisa menjadi rendah.

#### **4 . Hubungan Status Sosial Orang Tua Dengan Hasil Belajar**

Keluarga dengan penghasilan tinggi, dimungkinkan dapat memenuhi material yang mendukung fasilitas belajar anaknya. Selanjutnya orang tua yang berpendidikan akan mengarahkan penggunaan fasilitas belajar dalam upaya meningkatkan kemampuan belajar anak. Selanjutnya keadaan sosial ekonomi orang tua di pandang berhubungan erat dengan prestasi belajar. Berdasarkan penelitian menyimpulkan bahwa ada hubungan yang positif antara kelas sosial ekonomi orang tua dan hasil belajar anak. Anak-anak dari kelas sosial ekonomi tinggi mendapat prestasi belajar yang baik, sedangkan anak-anak dari kelas sosial ekonomi rendah hasil belajarnya mengecewakan. Jamaliddin Idris (2005:78).

Slameto (2003:63) menyebutkan keadaan ekonomi keluarga erat kaitannya dengan belajar anak. Anak yang sedang belajar selain terpenuhi kebutuhan pokoknya, misalnya makan, pakaian, perlindungan kesehatan dan lain-lain, juga membutuhkan fasilitas belajar seperti ruang belajar, meja, kursi, penerangan, alat tulis menulis, buku-buku dan lain-lain. Fasilitas belajar akan terpenuhi jika keluarga mempunyai cukup uang.

Berdasarkan makalah “ Sumber Daya Pendidikan” Bambang Indriyanto (2001:3) paling tidak terdapat argumentasi bagaimana status sosial ekonomi orang tua dengan status sosial ekonomi tinggi dan pendapatan tinggi akan memberikan nilai yang tinggi terhadap pendidikan anaknya. Sebagai orang tua yang mempunyai

tingkat pendidikan tinggi, akan selalu memberikan kesempatan belajar, mengarahkan, memotivasi, dan membimbing anaknya. Orang tua yang demikian mengharapkan anaknya memperoleh prestasi belajar yang tinggi. Orang tua yang hanya mempunyai tingkat pendidikan rendah, tidak tertutup kemungkinan juga akan memperhatikan pendidikan anaknya di sekolah. Tetapi karena keterbatasan pengetahuan dan keterbatasan dana, anak hanya memperoleh bimbingan dan dukungan fasilitas belajar secukupnya.

Penelitian yang dilakukan Vebrito (dalam Jamaluddin 2005:78) tentang anak-anak putus sekolah yang hanya dilaporkan UNESCO antara lain menyimpulkan bahwa anak putus sekolah lebih banyak terjadi pada sekolah-sekolah di desa daripada di kota. Faktor utama penyebab anak putus sekolah adalah kemiskinan atau ketidakmampuan orang tua untuk membiayai anak-anaknya. Gambaran ini menunjukkan bahwa sebagian besar anak putus sekolah terjadi di daerah pedesaan karena kemiskinan.

Kemungkinan penyebab prestasi belajar rendah akibat status sosial ekonomi rendah juga dikemukakan Garcia (dalam Woolfolk, 1996) mengatakan bahwa siswa dengan status sosial ekonomi orang tua rendah kurang akrab dengan buku atau kegiatan sekolah atau penampilan mereka kurang simpatik. Siswa lain dan guru mungkin akan meremehkan prestasi belajar mereka, sehingga dapat membuat siswa itu tidak percaya diri. Hal ini yang menyebabkan prestasi belajar rendah adalah kemungkinan siswa ini telah mengalami prestasi yang kurang baik. Akibatnya, dirinya percaya bahwa belajar keras adalah sia-sia. Disamping itu melanjutkan sekolahnya hingga tamat adalah siswa yang tidak melanjutkan

sekolahnya hingga tamat adalah siswa yang status sosial ekonominya rendah. Tingkat kemampuan ekonomi erat kaitannya dengan pemenuhan fasilitas belajar, yang akhirnya dapat menunjang kegiatan belajar-mengajar. Hal ini dimungkinkan karena faktor-faktor eksternal seperti tersedianya fasilitas belajar dapat menentukan pilihan cara penyampaian dan penentu dalam pemilihan kegiatan belajar mengajar. Tingkat prestasi siswa dapat menghambat manakala tingkat sosial ekonominya rendah.

### **5. Hubungan Fasilitas Belajar Dengan Hasil Belajar**

Kegiatan belajar mengajar merupakan suatu proses informasi, transformasi dan evaluasi. Jikalau murid tidak dapat memahami apa yang dikatakan atau disampaikan oleh guru maka besar kemungkinan murid tidak dapat menguasai mata pelajaran yang diajarkan guru. Sebaliknya guru tidak sanggup menyatakan buah pikirannya dengan jelas sehingga ia dipahami oleh siswa, juga tidak dapat mencapai penguasaan penuh oleh siswa atas bahan pelajaran yang disampaiannya. Jamaluddin Idris (2005:82).

Tiap mata pelajaran kita memperoleh sejumlah informasi, ada yang menambah pengetahuan yang telah kita miliki, ada yang memperluas dan memperdalamnya. Ada pula informasi yang bertentangan dengan apa yang telah kita ketahui sebelumnya. Informasi itu harus dianalisis, diubah dan ditransformasikan ke dalam bentuk yang lebih abstrak atau konseptual agar dapat dipergunakan untuk hal-hal yang lebih luas. Dalam hal ini bantuan guru dan fasilitas belajar mutlak diperlukan. Penyediaan fasilitas belajar bagi siswa dapat meningkatkan kualitas performansi siswa dalam upaya memperoleh informasi (pengetahuan) dan

sekaligus proses transformasi ke dalam bentuk pemahaman mereka yang terwujud dalam peningkatan prestasi belajar.(Nasution,2000).

Makalah Nasution “Sumber Daya Pendidikan” Bambang Indriyanto (2001:4) memaparkan hasil-hasil dari penelitian orang lain sebagai berikut :  
Morrow (1983) menemukan bahwa ketersediaan bahan bacaan yang memadai di rumah mendorong anak menjadi tertarik untuk melakukan kegiatan membaca. Disamping itu penelitian-penelitian yang dilakukan oleh Anderson.et.al.(1988) ; dan Stevenson dan Lee (1990) juga menemukan bahwa ketertarikan anak pada kegiatan membaca mempunyai efek positif terhadap prestasi akademik siswa, serta menemukan bahwa tingginya prestasi akademik siswa karena mempunyai fasilitas belajar yang baik di rumah, seperti kamar belajar sendiri. Penelitian serupa yang dilakukan di Indonesia oleh Gorman dan Yu (1990) dan Jones (1987) menemukan tentang efek positif ketersediaan bahan bacaan di rumah dengan prestasi akademik siswa. Lebih lanjut Patta, et. Al (1983) dalam satu studi pada sekolah-sekolah di daerah perkotaan di Negara bagian Iowa, menemukan bahwa siswa-siswi yang pandai cenderung senang membaca dan memerlukan tempat-tempat yang tenang di rumah.

Oleh karena proses belajar juga berlangsung di rumah, ketersediaan bahan bacaan dan fasilitas belajar menjadi penting artinya bagi upaya peningkatan prestasi akademik siswa. Bantuan orang tua terhadap anak dalam kegiatan belajar anak akan lebih terbantu jika fasilitas belajar dan bahan bacaan memadai. Ketersediaan bahan bacaan di rumah juga merupakan faktor penting bagi prestasi akademik anak.

## **B. Hasil Penelitian yang Relevan**

Studi atau hasil penelitian sebelumnya berkaitan dengan penelitian ini adalah sebagai berikut

1. Resthu Dwi Astuti Pramudhita dengan judul “Hubungan Antara Status Sosial Ekonomi Orang Tua Dan Motivasi Berprestasi Siswa Dengan Prestasi Belajar Ekonomi Siswa Kelas XI IPS Semester 1 Di SMA Negeri 1 Kota Gajah Tahun Pelajaran 2005/2006,menyatakan bahwa ada

Hubungan Antara Status Sosial Ekonomi Orang Tua Dan Motivasi Berprestasi Siswa Dengan Prestasi Belajar Ekonomi Siswa Kelas XI IPS Semester 1 Di SMA Negeri 1 Kota Gajah Tahun Pelajaran 2005/2006.

2. Maftukhah dengan penelitian “Pengaruh Kondisi Sosial Ekonomi Orang Tua Terhadap Prestasi Belajar Geografi Siswa Kelas VIII SMP N 1 Randudongkal Kabupaten Pemalang Tahun 2006/2007, menyatakan bahwa ada Pengaruh Kondisi Sosial Ekonomi Orang Tua Terhadap Prestasi Belajar Geografi Siswa Kelas VIII SMP N 1 Randudongkal Kabupaten Pemalang Tahun 2006/2007. Universitas Semarang 2007.
3. Hasil temuan lapangan oleh Dr. Jamaluddin Idris (2005) dalam penelitian ini disimpulkan bahwa orang tua yang status social ekonominya kuat kemungkinan akan memenuhi fasilitas belajar anaknya. Hal ini akan meningkatkan performasi siswa dalam rangka meningkatkan prestasi belajarnya.
4. Hasil penelitian Astuti (2002) mengenai hubungan antara ketersediaan sarana belajar di rumah terhadap prestasi belajar biologi kelas II Cawu 1 SMU N 5 Bandar Lampung Tahun Pelajaran 2001/2002 menunjukan adanya hubungan antara kedua variable tersebut.
5. Zefry Simburay dengan penelitian yang berjudul “ Pengaruh Kondisi Sosial Ekonomi Orang Tua Terhadap Prestasi Belajar Geografi Siswa Kelas VIII SMP N 1 Randudongkal Kabupaten Pemalang Tahun 2006/2007, menyatakan ada pengaruh Kondisi Sosial Ekonomi Orang Tua Terhadap Prestasi Belajar Geografi Siswa Kelas VIII SMP N 1 Randudongkal Kabupaten Pemalang Tahun 2006/2007.

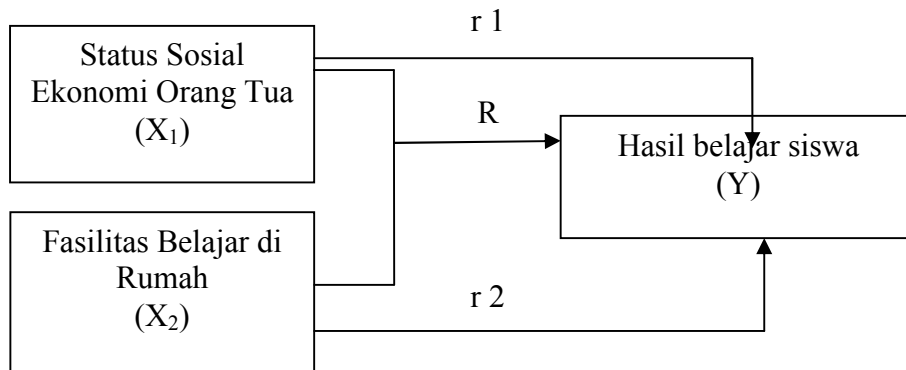
### C. Kerangka Pikir

Belajar merupakan suatu proses interaksi antara diri manusia dengan lingkungannya yang mungkin berwujud pribadi, fakta konsep ataupun teori. Berhasil atau tidaknya seseorang dalam belajar disebabkan oleh beberapa faktor yang mempengaruhi pencapaian hasil belajar yaitu yang berasal dari dalam (*internal*) dan dari luar (*eksternal*) dirinya sendiri.

Status sosial ekonomi yang melatar belakangi kehidupan orang tua sangat menentukan keberhasilan pendidikan anaknya. Status sosial dalam penelitian ini meliputi tingkat pendidikan, tingkat pendapatan dan jumlah tanggungan orang tua. “ Status sosial ekonomi yang mencakup pekerjaan, pendidikan, dan pendapatan orang tua mempengaruhi pencapaian pendidikan anak”(Miffen dan Mitlah, 1996:46). Sedangkan fasilitas sendiri merupakan alat penunjang pembelajaran yang akan membantu proses belajar anak sehingga mampu meningkatkan prestasi belajar anak. Slameto (2003:63) menyebutkan keadaan ekonomi keluarga erat kaitannya dengan belajar anak. Anak yang sedang belajar selain terpenuhi kebutuhan pokoknya, misalnya makan, pakaian, perlindungan kesehatan dan lain-lain, juga membutuhkan fasilitas belajar seperti ruang belajar, meja, kursi, penerangan, alat tulis menulis, buku-buku dan lain-lain. Fasilitas belajar akan terpenuhi jika keluarga mempunyai cukup uang.

Penelitian ini berusaha melihat Hubungan Status Sosial Ekonomi Orang Tua ( $X_1$ ) dan Ketersediaan Fasilitas Belajar di Rumah ( $X_2$ ) dengan Hasil Belajar Siswa Kelas VII Semester Ganjil (Y) di SMP Negeri 18 Banda Lampung 2010/2011.

**Gambar 1 : Gambar Model Hubungan Status Sosial Ekonomi Orang Tua ( $X_1$ ) dan Ketersediaan Fasilitas Belajar di Rumah ( $X_2$ ) dengan Hasil Belajar IPS Terpadu Siswa Kelas VII Semester Ganjil ( $Y$ ).**



Sumber : Sugiyono (2002:39)

#### **D. Hipotesis**

Berdasarkan kerangka pikir di atas, maka hipotesis yang dirumuskan dalam penelitian ini sebagai berikut

1. Ada hubungan antara status sosial ekonomi orang tua dengan hasil belajar IPS Terpadu siswa kelas VII Semester ganjil di SMP Negeri 18 Bandar Lampung 2010/2011.
2. Ada hubungan ketersediaan fasilitas belajar di rumah dengan hasil belajar IPS Terpadu siswa kelas VII Semester ganjil di SMP Negeri 18 Bandar Lampung 2010/2011.
3. Ada hubungan status sosial ekonomi orang tua dan ketersediaan fasilitas belajar di rumah dengan hasil belajar IPS Terpadu siswa kelas VII Semester ganjil di SMP Negeri 18 Bandar Lampung 2010/2011.