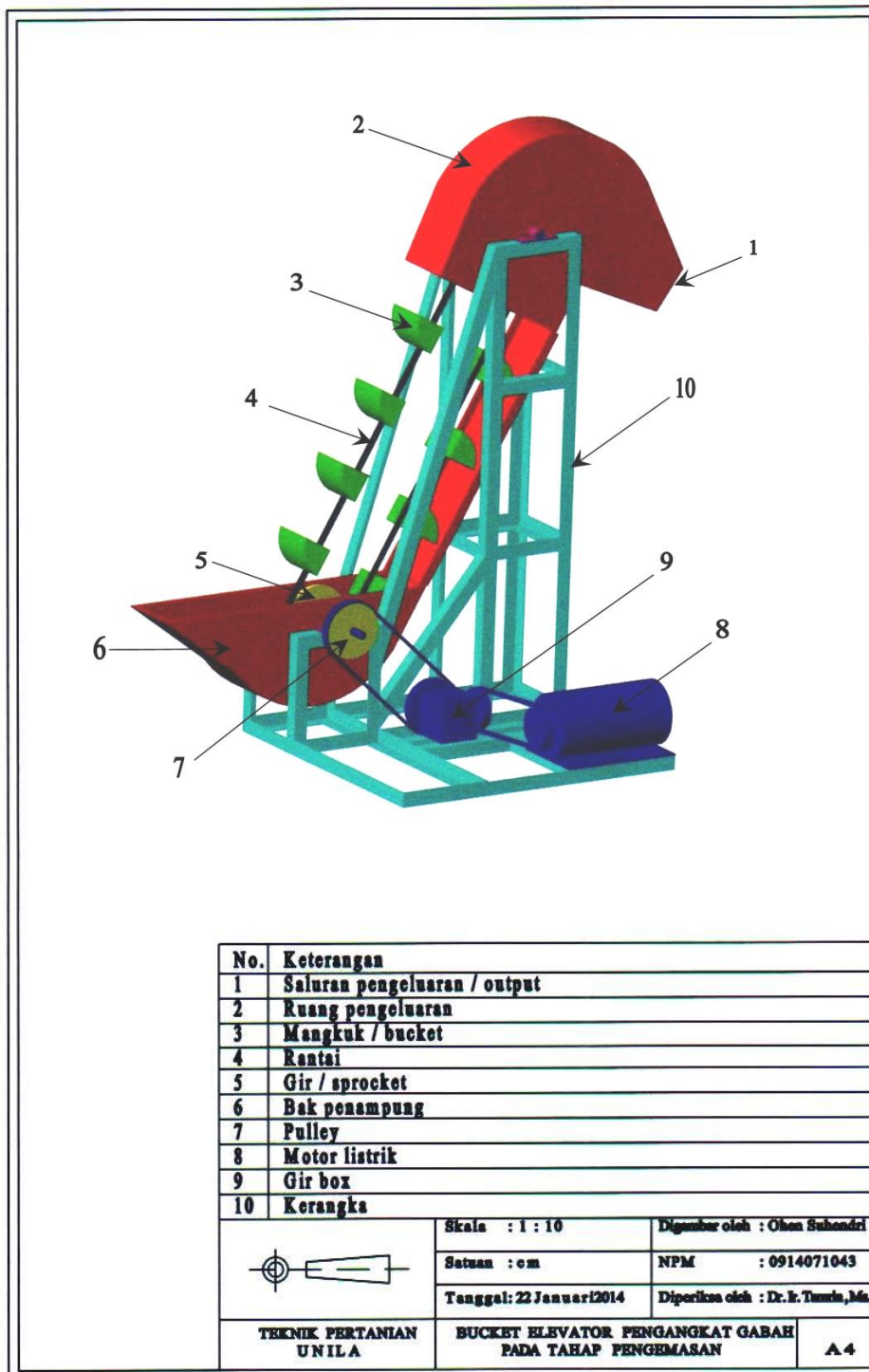
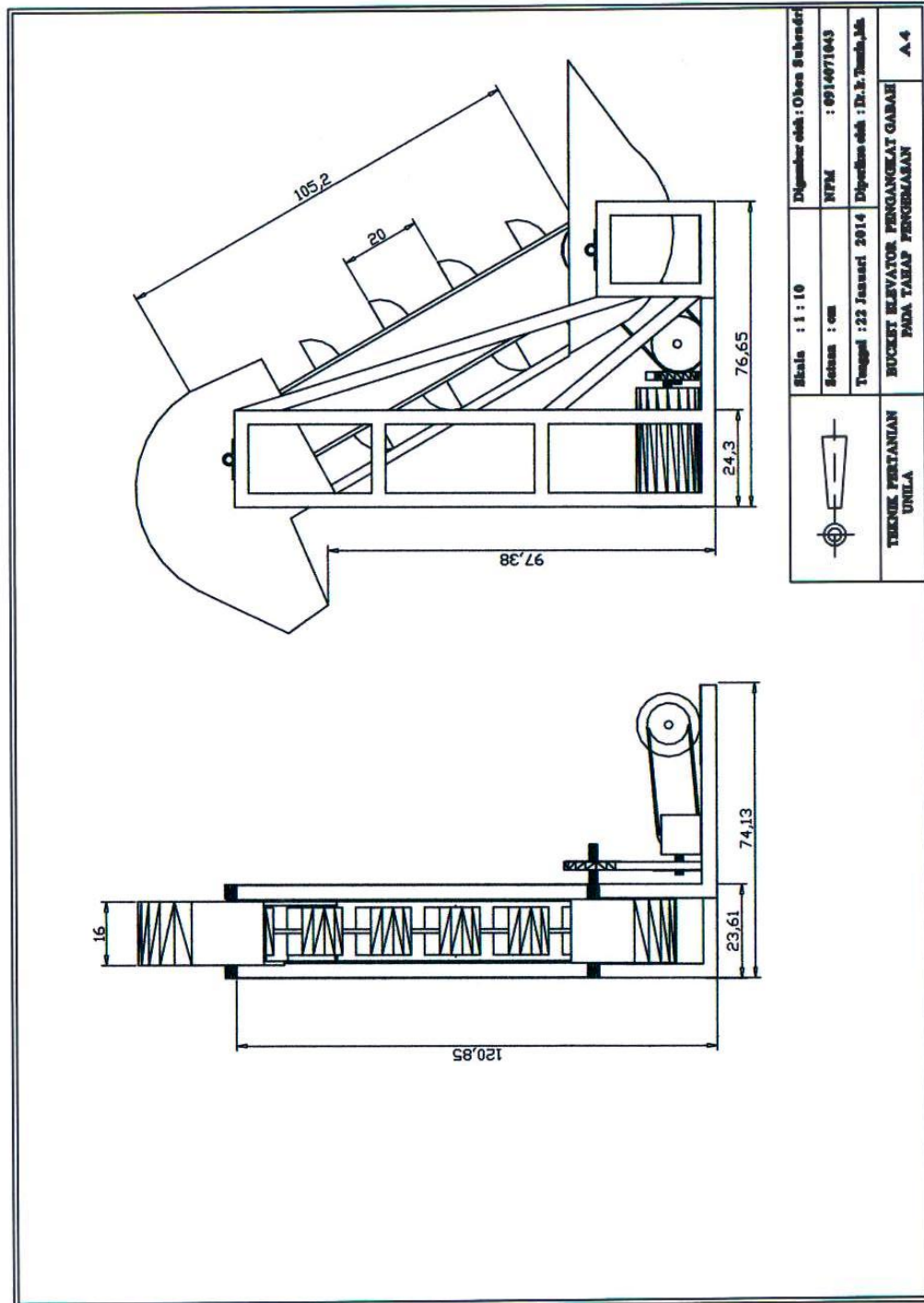


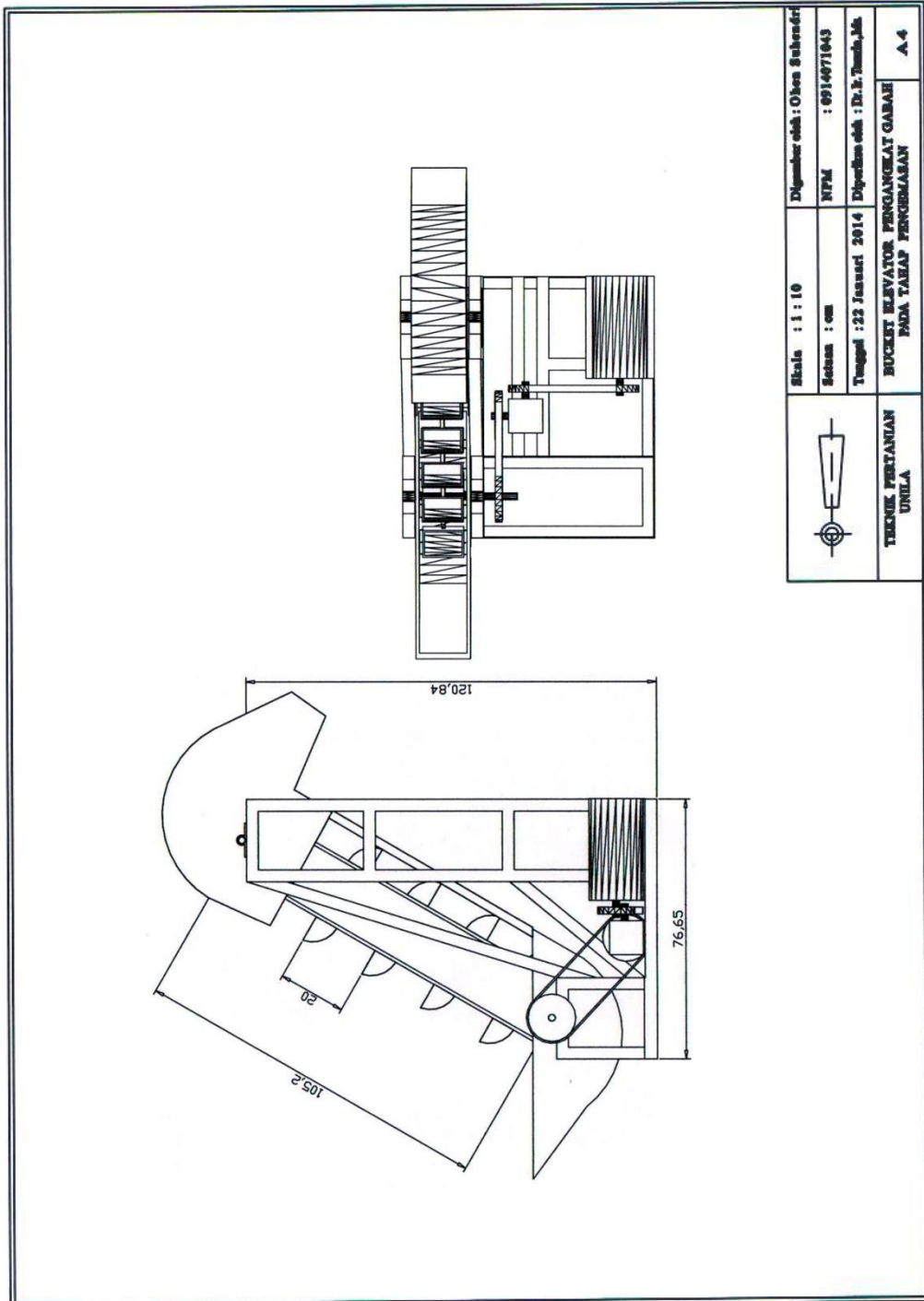
LAMPIRAN



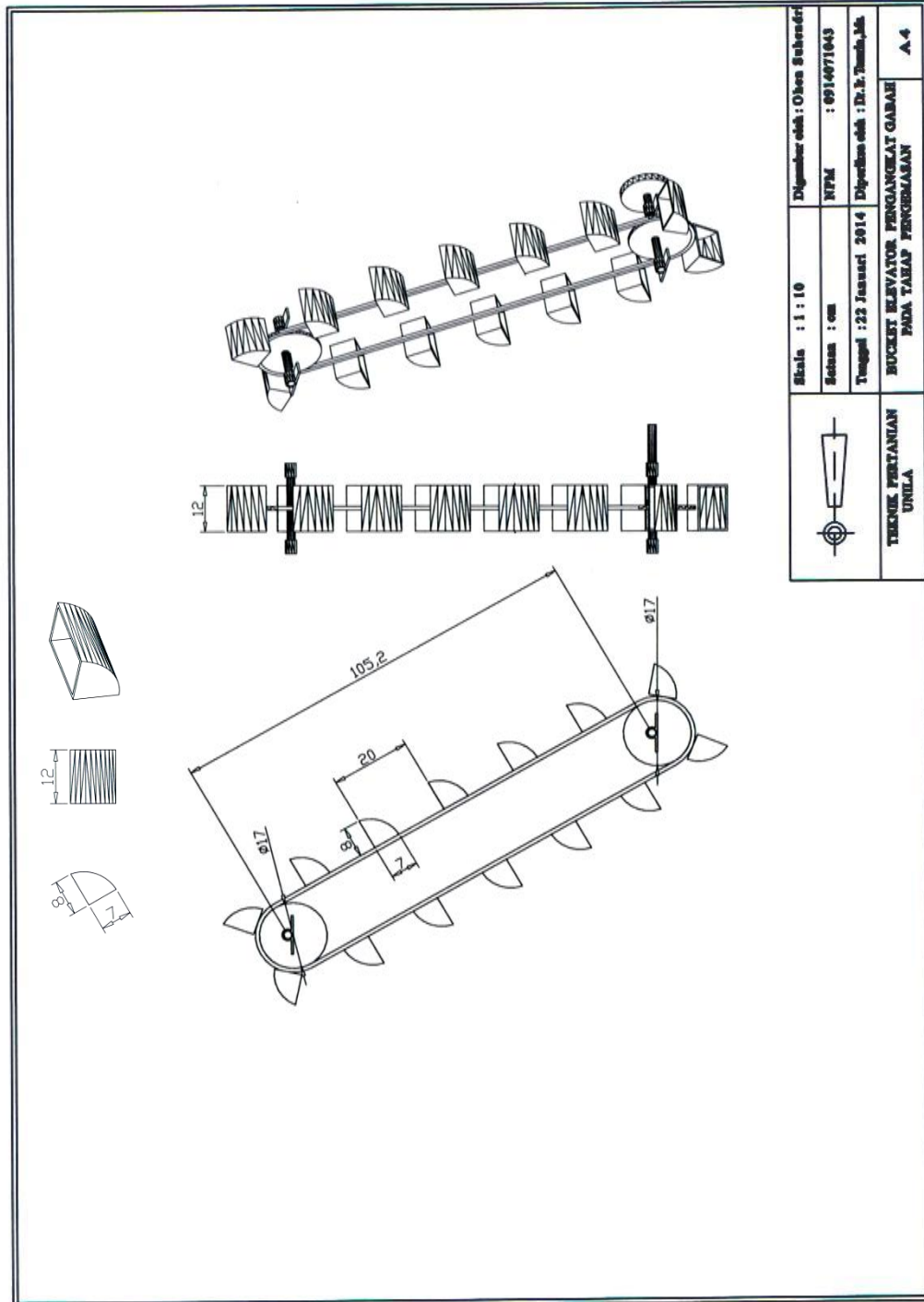
Gambar 35. Alat pengangkat gabah *bucket elevator* (3D)



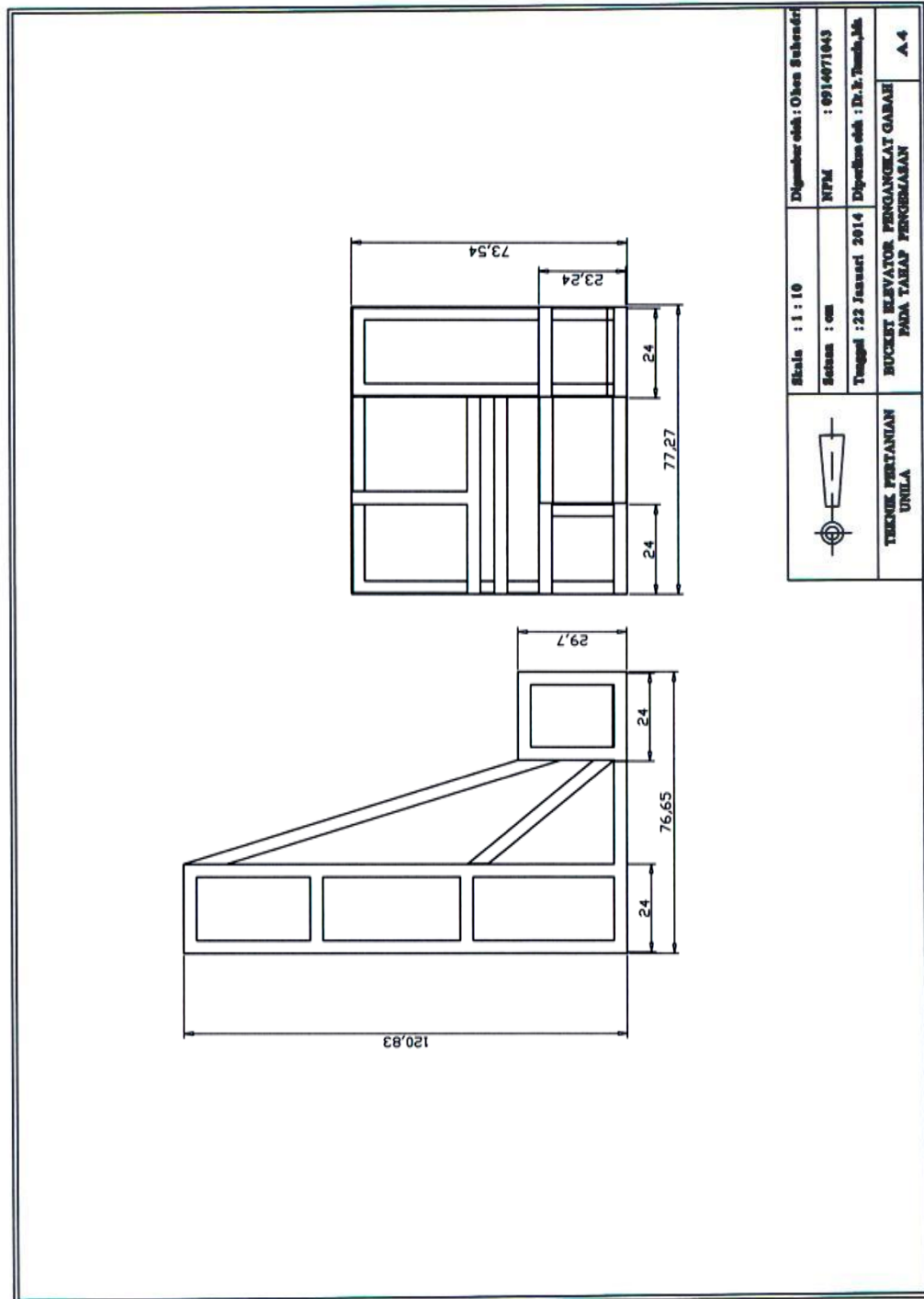
Gambar 36. *Bucket elevator* tampak samping kiri dan belakang



Gambar 37. *Bucket elevator* tampak samping kanan dan atas



Gambar 38. Rantai dan mangkuk *bucket elevator*



Gambar 39. Kerangka *bucket elevator* tampak samping kanan dan atas