

**DETEKSI MEDAN MAGNET KERETA UNTUK INFORMASI DINI  
SISTEM PEMBERHENTIAN DARURAT BERBASIS  
MIKROKONTROLER ARDUINO UNO R3 DENGAN SENSOR  
SOLENOID**

**( Skripsi )**

**Oleh**

**MUHAMMAD YAZIR GUSTARA**



**FAKULTAS TEKNIK  
UNIVERSITAS LAMPUNG  
BANDAR LAMPUNG  
2016**

## **ABSTRAK**

### **DETEKSI MEDAN MAGNET KERETA UNTUK INFORMASI DINI SISTEM PEMBERHENTIAN DARURAT BERBASIS MIKROKONTROLER ARDUINO UNO R3 DENGAN SENSOR SOLENOID**

**Oleh**

**MUHAMMAD YAZIR GUSTARA**

Kereta api merupakan alat transportasi umum yang disediakan pemerintah Indonesia guna mendukung aktivitas penduduknya untuk mengangkut barang ataupun manusia. Selain tidak ada hambatan di perlintasan kereta api, daya angkutnya relatif lebih banyak dari alat transportasi darat lainnya. Namun tidak jarang kita mendengar kecelakaan kereta api yang disebabkan kesalahan manusia sebagai pengemudinya, dimana kesalahan manusia membuat arah laju kereta tidak sesuai dengan rute yang seharusnya.

Alat yang dirancang bertujuan mengembangkan sistem kontrol kereta api dengan menerapkan teknologi mikrokontroler dan penggunaan sensor solenoid sebagai pengindra medan magnet yang dihasilkan oleh kereta api, sehingga sistem tersebut akan memungkinkan pengendalian laju kereta api pada jalur yang salah secara terpadu pada satu pos pemantauan.

Alat ini telah diuji di rel kereta api dengan tanggapan ketika kereta api melewati sensor, maka model rambu lalu lintas kereta api bergerak dan informasi berupa pesan singkat tentang keberadaan kereta api yang memanfaatkan modul GSM dapat terkirim.

Hasil akhir alat yang dirancang adalah sebuah model sistem pemberhentian kereta api dalam keadaan darurat dengan memanfaatkan mikrokontroler dan sensor kumparan solenoid yang mempunyai sensitivitas sebesar  $\pm 0,00078071$  volt/Gauss untuk mengambil informasi keberadaan laju kereta diluar rute seharusnya dengan pendeteksian medan magnet yang ditimbulkan oleh laju kereta itu sendiri, kemudian mengirim informasi tersebut sehingga ada evaluasi ulang dari pos pemantauan dan menggerakkan model rambu lalu lintas kereta api sehingga resiko kecelakaan bisa diantisipasi bahkan bisa dihindari.

Kata kunci: kereta api, medan magnet, sensor solenoida, modul GSM.

## **ABSTRACT**

### **DETECTION OF MAGNETIC FIELD THE TRAIN FOR EARLY INFORMATION OF EMERGENCY DISMISSAL SYSTEM BASED ON MICROCONTROLLER ARDUINO UNO R3 WITH SELENOID SENSOR**

**By**

**MUHAMMAD YAZIR GUSTARA**

**Abstract-** the train was a public transportation provided by the Indonesian government in order to support the activity of the population to transport goods or human. Besides there were no obstacles in railroad, its haulage was relatively more than the transportation. But not rarely we heard train accident caused by human error as the driver, where human error made the direction of the train rate was not in accordance of the route that should be.

The appliance was designed aims to develop the train control system by implementing the microcontroller technology and using of solenoid sensor as perception magnetic field produced by the train, therefore the system will allow the control of the train rate on the wrong track integrated monitoring on one post .

This appliance has been tested in a railway with the response when the train pass sensor, then model of traffic sign moved and the information of a short message about the existence of the train that use of the GSM module can be sent.

The result of the appliance designed was a system model of the train dismissal in an emergency by utilizing microcontroller and solenoid sensor that has the sensitivity of  $\pm 0,00078071$  volts/Gauss to take information the existence of the train rate out route supposed by detection magnetic field inflicted by the train rate itself and then sending the information to re-evaluation of the monitoring posts and moving model of traffic sign, therefore the risk of an accident can be anticipated even avoided.

**Key Words:** train, magnetic field, solenoid sensor, GSM module.

**DETEKSI MEDAN MAGNET KERETA UNTUK INFORMASI DINI  
SISTEM PEMBERHENTIAN DARURAT BERBASIS  
MIKROKONTROLER ARDUINO UNO R3 DENGAN SENSOR  
SOLENOID**

Oleh

**Muhammad Yazir Gustara**

**Skripsi**

**Sebagai Salah Satu Syarat untuk Mencapai Gelar  
SARJANA TEKNIK**

**Pada**

**Jurusan Teknik Elektro  
Fakultas Teknik Universitas Lampung**



**FAKULTAS TEKNIK  
UNIVERSITAS LAMPUNG  
BANDAR LAMPUNG  
2016**

**Judul Skripsi : DETEKSI MEDAN MAGNET KERETA UNTUK INFORMASI DINI SISTEM PEMBERHENTIAN DARURAT BERBASIS MIKROKONTROLER ARDUINO UNO R3 DENGAN SENSOR SOLENOID**

**Nama Mahasiswa : Muhammad Yazir Gustara**

**Nomor Pokok Mahasiswa : 1115031051**

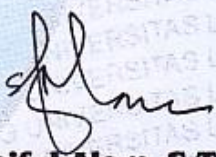
**Program Studi : Teknik Elektro**

**Fakultas : Teknik**

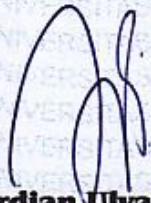
**MENYETUJUI**

**1. Komisi Pembimbing**

  
**Ageng Sadnowo R, S.T., M.T.**  
**NIP 19690228 199803 1 001**

  
**Syaiful Alam, S.T., M.T.**  
**NIP 19690416 199803 1 004**

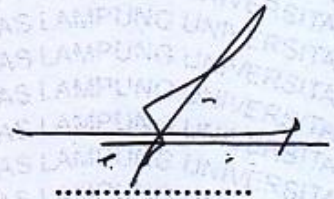
**2. Ketua Jurusan Teknik Elektro**

  
**Dr. Ing. Ardian Ulvan, S.T., M.Sc.**  
**NIP 19731128 199903 1 005**

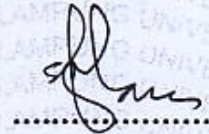
**MENGESAHKAN**

**1. Tim Penguji**

**Ketua : Ageng Sadnowo R, S.T., M.T.**



**Sekretaris : Syaiful Alam, S.T., M.T.**



**Penguji  
Bukan Pembimbing : Dr. Sri Ratna Sulistiyanti, S.T., M.T.**



**2. Dekan Fakultas Teknik**

**Prof. Subarno, M.Sc., Ph.D.**  
NIP 19620717 198703 1 002



**Tanggal Lulus Ujian Skripsi : 10 Juni 2016**

## SURAT PERNYATAAN

Dengan ini saya menyatakan bahwa dalam skripsi ini tidak terdapat karya yang pernah dilakukan orang lain dan sepanjang sepengetahuan saya tidak terdapat atau diterbitkan oleh orang lain, kecuali secara tertulis diacu dalam naskah ini sebagaimana yang disebutkan dalam daftar pustaka. Selain itu saya menyatakan pula bahwa skripsi ini dibuat oleh saya sendiri.

Apabila pernyataan saya tidak benar, maka saya bersedia dikenai sanksi sesuai dengan hukum yang berlaku.

Bandar Lampung, 20 Juni 2016



Muhammad Yazir Gustara  
NPM. 1115031051

## RIWAYAT HIDUP



Penulis dilahirkan di Bandar Lampung hari Sabtu, 09 Januari 1993 sebagai anak kedua dari Bapak Perwira Asmuni dan Ibu Gustiana Sangun. Penulis memiliki kakak bernama Nursil Ocsanari.

Penulis memulai pendidikan formal di Sekolah Dasar Al-Kautsar Bandar Lampung pada tahun 1999–2005, kemudian melanjutkan pendidikan di Sekolah Menengah Pertama Negeri 25 Bandar Lampung pada tahun 2005–2008, lalu melanjutkan ke Sekolah Menengah Atas Negeri 2 Bandar Lampung pada tahun 2008–2011, dan diterima di Jurusan Teknik Elektro Universitas Lampung pada tahun 2011.

Penulis telah melaksanakan Kerja Praktik (KP) di CTECH Labs EdWar Technology dalam jangka waktu satu bulan. Penulis menyelesaikan Kerja Praktik dengan menulis sebuah laporan yang berjudul:

“Analisa Kerapatan Spektrum Daya Pada Electro Capacitive Cancer Theraphy (ECCT) Mode Standar Dan High Voltage”



# Moto Hidup

Maka sesungguhnya bersama kesulitan ada kemudahan,  
sesungguhnya bersama kesulitan ada kemudahan. Maka  
apabila engkau telah selesai (dari sesuatu urusan), tetaplah  
bekerja keras (untuk urusan yang lain), dan hanya kepada  
Rabb-mulah engkau berharap.

**(Q.S Al Insyirah Ayat 5-8)**

“Tersenyumlah sebagai penambah kekuatan, tersenyumlah  
sebagai kunci kesabaran dan tersenyumlah sebagai  
lambang kerendahan hati”

**(Muhammad Yazir Gustara)**

*Kupersembahkan karya tulis sederhana ini untuk:*

*Papa dan Mama tersayang ,*

***Perwira Asmuni dan Gustiana Sangun***

*Serta*

***Kakakku Nursis Ocsanari***

*yang telah menjadi motivasi dan inspirasi serta tiada hentinya memberikan dukungan do'anya untuk-ku..*

***ELEVENGINER***

*Terimakasih atas kekesuargaan, doa dan dukungan yang tiada hentinya mengiringi hingga aku merasa lebih baik dari hari kehari.*

## SANWACANA

**Assalamu'alaikum Wr. Wb.**

Puji dan syukur selalu terucap dalam setiap nafas yang penulis panjatkan ke hadirat Allah SWT, karena rahmat, karunia, dan hidayah-Nya. Serta tidak lupa berkat pemberi cahaya dan teladan hidup terbaik, salawat serta salam penulis sampaikan untuk Baginda Rasul Muhammad SAW.

Skripsi berjudul “Deteksi Medan Magnet Kereta Untuk Informasi Dini Sistem Pemberhentian Darurat Berbasis Mikrokontroler Arduino Uno R3 Dengan Sensor Solenoid” telah berhasil diselesaikan. Dan merupakan salah satu syarat untuk mendapatkan gelar Sarjana Teknik pada jurusan Teknik Elektro di Universitas Lampung.

Dalam kesempatan ini penulis dengan bangga untuk mengucapkan terima kasih dan memberikan penghargaan kepada:

1. Bapak Prof. Dr. Suharno, M.Sc sebagai Dekan Fakultas Teknik
2. Bapak Dr. Ing. Ardian Ulvan, S.T., M.Sc sebagai Ketua Jurusan Teknik Elektro.
3. Bapak Dr. Herman Halomoan S, S.T., M.T. sebagai Sekretaris Jurusan Teknik Elektro.
4. Bapak Ageng Sadnowo R, S.T., M.T. sebagai Dosen Pembimbing Utama.

5. Bapak Syaiful Alam S.T. M.T. sebagai Dosen Pembimbing Pendamping
6. Ibu Dr. Ir. Sri Ratna Sulistiyanti, M.T sebagai Dosen Penguji.
7. Seluruh Dosen dan Karyawan Jurusan Teknik Elektro Universitas Lampung.
8. Mama, Papa, dan Atu yang sangat penulis sayangi dan selalu ada untuk mengisi hati dan memberikan do'a untuk penulis.
9. Devi Rahmayani dan seluruh sahabat sebagai orang terdekat yang selalu memberikan motivasi yang nyata.
10. Kakak- kakak pejuang Tugas Akhir penghuni lorong perjuangan yang selalu senantiasa berbagi ilmu untuk penulis.
11. Rekan-rekan staff dan asisten Laboratorium Terpadu Teknik Elektro, terimakasih atas dukungannya untuk menyediakan fasilitas lab yang dibutuhkan selama perjuangan menyelesaikan tugas akhir.
12. Seluruh teman seperjuangan Teknik Elektro Universitas Lampung angkatan 2011 Eleveengineer, yang sangat luar biasa dan selalu berjuang demi kesuksesan bersama.
13. Mbak Ning dan seluruh jajarannya atas semua bantuan dalam menyelesaikan urusan administrasi di jurusan Teknik Elektro Universitas Lampung.
14. Keluarga besar Laboratorium Teknik Kendali yang selalu mendukung penulis.
15. Semua pihak yang tidak dapat disebutkan satu persatu, yang telah banyak mendukung dan membantu penulis dalam penyelesaian laporan ini.

Semoga Allah SWT membalas seluruh kebaikan kalian semua, dan memberi keberkahan atas terselesainya laporan ini. Aamiin.

Penulis menyadari masih banyak kekurangan dan ketidak sempurnaan dalam penulisan laporan tugas akhir ini. Masukan, kritik dan saran sangat penulis harapkan untuk menyempurnakan karya sederhana ini agar kelak dapat lebih memberikan manfaat untuk diri pribadi dan orang banyak.

Bandar Lampung, 20 Juni 2016

Penulis

**Muhammad Yazir Gustara**  
NPM. 1115031051

## DAFTAR ISI

	Halaman
<b>DAFTAR ISI</b> .....	i
<b>DAFTAR GAMBAR</b> .....	iv
<b>DAFTAR TABEL</b> .....	vi
<b>I. PENDAHULUAN</b>	
1.1 Latar Belakang .....	1
1.2 Tujuan Penelitian .....	2
1.3 Manfaat Penelitian .....	2
1.4 Rumusan Masalah .....	3
1.5 Batasan Masalah .....	3
1.6 Hipotesis .....	4
1.7 Sistematika Penulisan .....	4
<b>II. TINJAUAN PUSTAKA</b>	
2.1 Magnetometer .....	6
2.2 Medan Magnet .....	8
2.3 Solenoid .....	10
2.4 Fluks Magnetik .....	12
2.5 Gaya Gerak Listrik Induksi (Ggl Induksi) .....	13

2.6 Inverting Amplifier .....	16
2.7 Rangkaian Buffer Non Inverting .....	18
2.8 Butterworth .....	20
2.9 Mikrokontroler Arduino Uno .....	22
2.10 Module GSM/GPRS ICOMSAT V1.1 .....	24

### **III. METODOLOGI PENELITIAN**

3.1 Waktu dan Tempat Penelitian.....	26
3.2 Alat dan Bahan .....	26
3.3 Spesifikasi Alat.....	27
3.4 Spesifikasi Sistem.....	28
3.5 Metode Penelitian.....	28
3.5.1 Diagram Alir.....	28
3.5.2 Perancangan Perangkat Keras .....	30
3.5.3 Perancangan Perangkat Lunak .....	36
3.5.4 Perancangan Sistem .....	36
3.5.5 Skenario Sistem .....	39
3.5.6 Pengujian Alat Dan Sistem .....	40
3.5.7 analisa dan kesimpulan .....	43

### **IV. HASIL DAN PEMBAHASAN**

4.1 Pengujian Alat .....	44
4.2 Pengujian Sensor Solenoida .....	49

4.3 Pengujian Rangkaian Catu Daya .....	56
4.4 Pengujian Rangkaian Buffer non inverting .....	57
4.5 Pengujian rangkaian penguat inverting dan butterworth .....	58
4.6 Pengujian Mikrokontroler Arduino Uno R3 .....	65
4.7 Pengujian Komunikasi GSM/GPRS .....	67

## **V. KESIMPULAN DAN SARAN**

5.1 Kesimpulan .....	70
5.2 Saran .....	71

## **DAFTAR PUSTAKA**



## DAFTAR GAMBAR

Gambar 2.1	Kategori sensor medan magnet berdasarkan kekuatan bidang pengukuran .....	7
Gambar 2.2	Medan magnet pada kawat melingkar .....	9
Gambar 2.3	Lilitan solenoid .....	10
Gambar 2.4	Garis medan magnet solenoid .....	11
Gambar 2.5	Garis medan magnetik yang menembus luas permukaan A.....	12
Gambar 2.6	Sebuah lilitan segi empat siku-siku ditarik keluar dari sebuah medan magnet uniform dengan kecepatan $v$ .....	15
Gambar 2.7	Ideal operational amplifier .....	17
Gambar 2.8	Rangkaian inverting amplifier .....	18
Gambar 2.9	Rangkaian <i>Buffer</i> / penyangga .....	19
Gambar 2.10	Rangkaian kapasitor <i>Butterworth</i> .....	21
Gambar 2.11	Modul GSM/GPRS ICOMSAT V1.1 .....	24
Gambar 3.1	Diagram Alir Perancangan Alat dan Sistem .....	29
Gambar 3.2	Diagram blok rangkaian.....	30
Gambar 3.3	Rancangan Lilitan Solenoid .....	31
Gambar 3.4	Rangkaian catu daya sumber 220 volt AC dengan tegangan keluaran +5volt dan $\pm 9$ volt DC .....	32
Gambar 3.5	Rangkaian buffer/ penyangga .....	33
Gambar 3.6	Rangkaian penguat dan butterworth .....	34
Gambar 3.7	Rangkaian elektronika keseluruhan sistem.....	35
Gambar 3.8	Blok perancangan keseluruhan sistem .....	37
Gambar 4.1	Keseluruhan rancangan alat .....	45

Gambar 4.2	Sensor kumparan solenoida (a), sensor kumparan solenoida dengan case (b), penempatan sensor solenoida (c) .....	50
Gambar 4.3	Grafik hubungan antara tegangan keluaran sensor selenoida Dengan jarak .....	53
Gambar 4.4	Grafik hubungan antara magnitudo medan magnet dengan jarak .....	55
Gambar 4.5	Rangkaian catu daya sumber 220 volt AC dengan tegangan keluaran +5volt dan $\pm 9$ volt DC .....	56
Gambar 4.6	Rangkaian buffer/ penyangga .....	57
Gambar 4.7	Rangkaian penguat inverting dan butterworth .....	59
Gambar 4.8	Grafik pada osiloskop (a) dan grafik pada Arduino IDE (b) tanpa ada pengaruh medan magnet .....	59
Gambar 4.9	Grafik pada osiloskop (a) dan grafik pada Arduino IDE (b) dengan ada pengaruh medan magnet .....	61
Gambar 4.10	Grafik pada osiloskop (a) dan grafik pada Arduino IDE (b) dengan ada pengaruh medan magnet yang lebih besar dari pengujian pada gambar 4.9 .....	62
Gambar 4.11	Grafik pada osiloskop (a) dan grafik pada Arduino IDE (b) dengan ada pengaruh medan magnet yang lebih besar dari pengujian pada gambar 4.10 .....	63
Gambar 4.12	Grafik pada osiloskop (a) dan grafik pada Arduino IDE (b) dengan ada pengaruh medan magnet yang sangat besar .....	64
Gambar 4.13	ATcommand “AT+CMGF=1” untuk pengaturan format SMS ke dalam mode teks .....	68

## DAFTAR TABEL

Tabel 2.1 Spesifikasi Arduino Uno .....	23
Tabel 4.1 Pengukuran tegangan output sensor pada kereta api .....	46
Tabel 4.2 Pengukuran tegangan output sensor pada mobil .....	48
Tabel 4.3 Pengukuran tegangan output sensor pada sepeda motor.....	49
Tabel 4.4 Hasil pengamatan uji coba sensor solenoida .....	52
Tabel 4.5 Hasil perhitungan magnitudo medan magnet .....	54
Tabel 4.6 Data hasil uji coba rangkaian catu daya .....	57
Tabel 4.7 Data hasil uji coba rangkaian <i>Buffer non inverting</i> . .....	58
Tabel 4.8 Hasil Pengujian Komunikasi GSM .....	69

# I. PENDAHULUAN

## 1.1 Latar Belakang

Indonesia merupakan negara yang tergolong mempunyai penduduk yang banyak dan memiliki batas wilayah kenegaraan yang luas meliputi daratan dan lautan. Guna mendukung aktivitas penduduk sehari-hari, warga negara Indonesia mengandalkan alat transportasi pribadi maupun transportasi umum yang sudah disediakan pemerintah. Alat transportasi di Indonesia pada umumnya meliputi transportasi darat laut dan udara. Dari ketiga jenis transportasi itu yang paling sering digunakan adalah transportasi darat baik itu mobil , motor, sepeda ataupun kereta api.

Kereta api merupakan alat transportasi umum yang disediakan pemerintah. Kereta api ini diperuntukan mengangkut barang ataupun manusia. Selain tidak ada hambatan di perlintasan kereta api, daya angkutnya relatif lebih banyak dari alat transportasi darat lainnya. Namun tidak jarang kita mendengar kecelakaan kereta api yang disebabkan kesalahan manusia sebagai pengemudinya, dimana kesalahan manusia membuat arah laju kereta tidak sesuai dengan rute yang seharusnya.

Dengan memanfaatkan mikrokontroler dan sensor kumparan solenoid yang menjadi komponen pokok perancangan alat deteksi medan magnet, serta pemanfaatan besaran medan magnet yang dihasilkan dari laju kereta api terhadap

lintasan rel kereta, sebenarnya, kecelakaan ini dapat diantisipasi guna mengurangi resiko kecelakaan. Penelitian sebelumnya telah dilakukan oleh Nopi Maulana (2005) dengan judul “ Realisasi Sistem Peringatan Pada Perlintasan Kereta Api Menggunakan Sensor Solenoida”. Penelitian yang ada hanya menggerakkan palang pintu perlintasan kereta api jika ada kereta yang lewat. Sedangkan dalam tugas akhir yang dibuat akan dirancang sebuah sistem pemberhentian kereta api dalam keadaan darurat yang mengambil informasi keberadaan laju kereta diluar rute seharusnya dengan memanfaatkan medan magnet yang ditimbulkan oleh laju kereta, kemudian mengirim informasi tersebut sehingga ada evaluasi ulang dari pos pemantauan sehingga resiko kecelakaan bisa diantisipasi bahkan bisa dihindari.

## **1.2 Tujuan Penelitian**

Tujuan penelitian ini adalah mengembangkan model sistem kontrol kereta api dengan menerapkan teknologi mikrokontroler dan penggunaan sensor solenoid sebagai pengindra medan magnet yang dihasilkan oleh kereta api, sehingga sistem tersebut akan memungkinkan pengendalian laju kereta api pada jalur yang salah secara terpadu pada satu pos pemantauan.

## **1.3 Manfaat Penelitian**

Manfaat dari penelitian ini adalah sebagai berikut:

1. Membantu mengurangi resiko kesalahan manusia pada saat mengoperasikan kereta api.

2. Mengetahui fenomena keberadaan medan magnet yang dihasilkan pada saat kereta api melaju.
3. Memberikan informasi kepada pos pemantauan tentang keberadaan kereta api ketika sedang melaju pada rute yang salah.

#### **1.4 Rumusan masalah.**

Rumusan masalah pada penelitian ini adalah sebagai berikut:

1. Mendapatkan besar medan magnet kereta api, mobil dan kendaraan lainnya untuk dianalisa magnitudenya.
2. Bagaimana medan magnet kereta dapat dikenali untuk digunakan sebagai informasi?
3. Bagaimana penerapan sensor kumparan solenoid untuk penangkapan besar sinyal analog ketika dipengaruhi oleh medan magnet yang ditimbulkan kereta api?
4. Bagaimana membuat model sistem pemberhentian kereta api pada jalur yang salah secara terpadu pada satu pos pemantauan.

#### **1.5 Batasan Masalah**

Dalam penelitian ini dilakukan pembatasan terhadap masalah yang akan dibahas yaitu:

1. Devais pengindra pada sistem ini menggunakan sensor solenoid.
2. Membuat sensor solenoid untuk mendeteksi nilai medan magnet yang dihasilkan oleh kereta api ketika sedang melaju.

3. Jarak antara sensor solenoid terhadap rangkaian penguat dibatasi sepanjang 5 meter.
4. Membuat sebuah model sistem pemberhentian darurat kereta api ketika melaju pada rute yang salah berdasarkan pembacaan sensor solenoid yang dibuat.
5. Tidak membahas secara detail sistem mekanik pengereman kereta dan sistem komunikasinya.

### **1.6. Hipotesis**

Sistem yang dirancang diduga dapat mengirim informasi tentang keberadaan kereta api ketika melaju pada rute yang salah melalui pengukuran nilai besar medan magnet yang ditimbulkan kereta api yang kemudian memberhentikan kereta tersebut melalui ruang pengendalian jarak jauh. Hasil dari pengendalian nirkabel ini diduga dapat membantu mengurangi resiko kecelakaan akibat kesalahan manusia.

### **1.7 Sistematika Penulisan**

Untuk memudahkan penulisan dan pemahaman mengenai materi tugas akhir ini, maka tulisan ini dibagi menjadi lima bab, yaitu:

#### **BAB I           Pendahuluan**

Memuat latar belakang, tujuan, manfaat, perumusan masalah, hipotesis dan sistematika penulisan.

#### **BAB II           Tinjauan Pustaka**

Berisi teori-teori yang mendukung dalam perancangan sistem pemberhentian kereta api yang melaju pada rute yang salah.

### **BAB III Metodologi Penelitian**

Berisi tahapan-tahapan yang akan dilakukan guna menunjang penelitian ini, yaitu waktu dan tempat penelitian serta tahapan penelitian yang akan dilakukan.

### **BAB IV Hasil Dan Pembahasan**

Menjelaskan prosedur pengujian, pengujian dan analisa.

### **BAB V Simpulan dan Saran**

Memuat simpulan yang diperoleh dari pembuatan dan pengujian alat serta saran-saran agar menjadi acuan untuk penelitian lebih lanjut.

### **Daftar pustaka**

### **Lampiran**



## **II. TINJAUAN PUSTAKA**

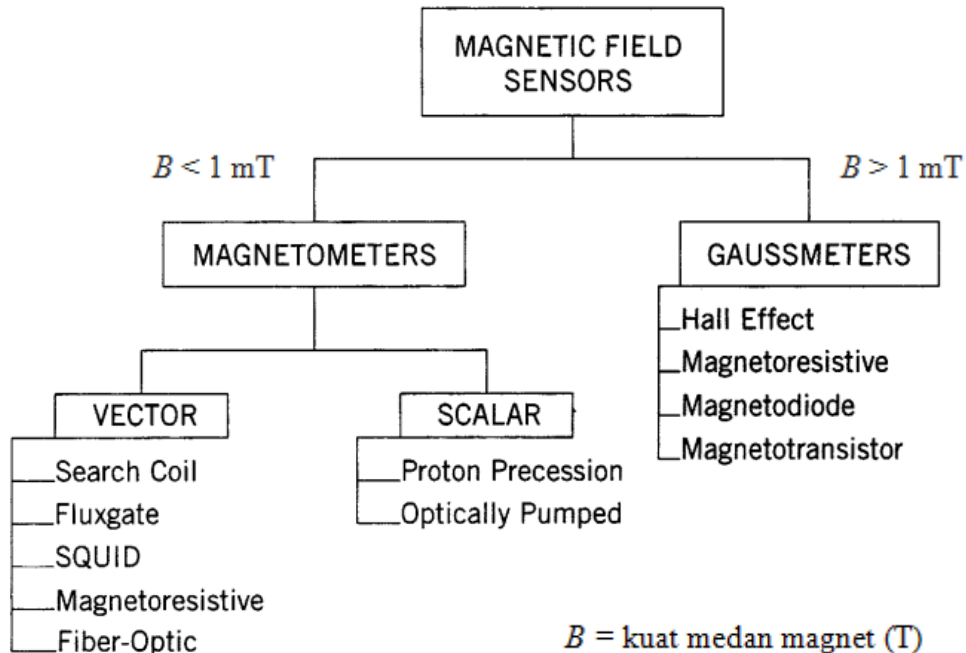
### **2.1 Magnetometer**

Kekuatan medan magnet dapat diukur menggunakan berbagai teknologi yang berbeda. Setiap teknik memiliki keunikan sifat yang membuatnya lebih cocok untuk diaplikasikan pada keadaan tertentu. Aplikasi ini dapat berkisar dari hanya merasakan kehadiran atau perubahan dilapangan saja, hingga untuk pengukuran yang tepat dari skalar medan magnet yang dihasilkan dari suatu sumber medan magnet.

Penjelasan mendasar yang sangat baik dan lengkap dari kedua mekanik dan sarana listrik untuk merasakan medan magnet dapat dilihat pada Gambar 2.1. Semua teknologi ini berkonsentrasi pada sensor yang umum digunakan dalam instrumen lapangan mengukur medan magnet. Sensor medan magnet dapat dibagi menjadi komponen vektor dan skalar jenis besarnya yang dapat mengelompokkan jenis sensor yang baik digunakan berdasarkan nilai medan magnet yang akan diukur.

Jenis pengukuran sensor dapat dibagi menjadi sensor yang digunakan untuk mengukur medan magnet rendah ( $<1$  mT) dan medan magnet tinggi ( $>1$  mT). Instrumen yang mengukur medan magnet rendah disebut Magnetometer sedangkan instrumen yang mengukur medan magnet tinggi disebut Gauss Meter.

Kategori sensor medan magnet berdasarkan kekuatan bidang pengukurannya dapat ditunjukkan pada Gambar 2.1 dibawah ini:



Gambar 2.1 kategori sensor medan magnet berdasarkan kekuatan bidang pengukuran.[5]

Magnetometer adalah metode pengukuran yang paling sensitif dari semua instrumentasi lapangan yang mengukur medan magnet. Sensor ini beroperasi pada suhu mendekati nol mutlak dan memerlukan sistem kontrol termal khusus. Hal ini membuat magnetometer cenderung lebih mahal dan hanya efektif pada pengukuran medan magnet skala kecil.

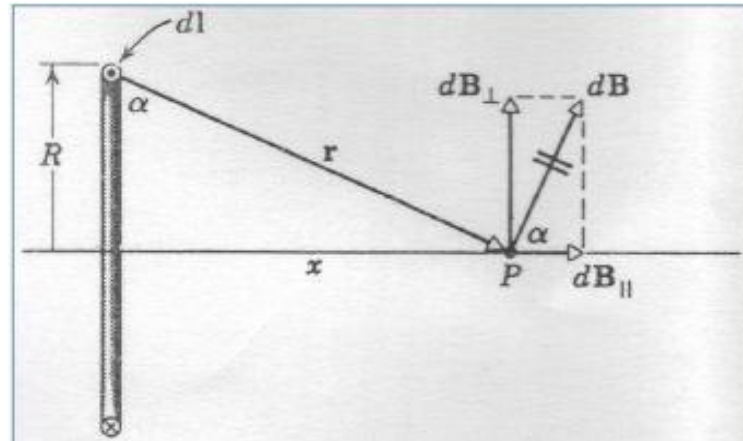
*Hall Effect* merupakan jenis pengukuran sensor yang tertua dibidang teknologi pengukuran medan magnet yang paling umum digunakan dalam gauss meter terutama untuk pengaplikasiannya mengukur medan magnet yang tinggi (>1 mT).

## 2.2 Medan magnet

Medan magnet adalah daerah di sekitar magnet yang menyebabkan sebuah muatan yang bergerak di sekitarnya mengalami suatu gaya. Medan magnet tidak dapat dilihat, namun dapat dijelaskan dengan mengamati pengaruh magnet pada benda lain, misalnya pada serbuk besi yang ditaburkan di sekitar magnet.

Dalam ilmu Fisika, medan elektromagnetik adalah suatu medan yang dibentuk dengan menggerakkan muatan listrik (arus listrik) yang menyebabkan munculnya gaya di muatan listrik yang bergerak lainnya. Putaran mekanika kuantum dari satu partikel membentuk medan magnet dan putaran itu dipengaruhi oleh dirinya sendiri seperti arus listrik. Sebuah medan magnet adalah medan vektor, yaitu berhubungan dengan setiap titik dalam ruang vektor yang dapat berubah menurut waktu.

Einstein berhasil menunjukkan dengan relativitas khusus, bahwa medan listrik dan medan magnet adalah dua aspek dari hal yang sama (tensor tingkat dua) dan seorang pengamat bisa merasakan gaya magnet dimana seorang pengamat bergerak hanya merasakan gaya elektrostatik. Dengan demikian, menggunakan spesial relativitas, gaya magnet adalah manifestasi dari gaya elektrostatik dari muatan listrik yang bergerak dan bisa diprakirakan dari pengetahuan tentang gaya elektrostatik dan gerakan muatan tersebut (relatif terhadap seorang pengamat).<sup>[8]</sup>



Gambar 2.2 Medan magnet pada kawat melingkar

Menurut hukum Biot-Savart [4]

$$dB = \frac{\mu_0 I dl \sin\theta}{4\pi r^2} \quad \text{untuk } dB \text{ tegak lurus } r = \frac{\mu_0 I dl \sin 90^\circ}{4\pi r^2} \quad (2.1)$$

$$dB_{\parallel} = dB \cos \alpha \quad \text{Substitusi } dB \text{ tegak lurus } r$$

$$dB_{\parallel} = \frac{\mu_0 I \cos \alpha dl}{4\pi r^2} \quad (2.2)$$

dengan :  $r = \sqrt{x^2 + R^2}$

$$\cos \alpha = \frac{R}{r} = \frac{R}{\sqrt{x^2 + R^2}} \quad (2.3)$$

$$\text{maka : } dB_{\parallel} = \frac{\mu_0 I R}{4\pi \sqrt{x^2 + R^2}} dl$$

$$B = \int dB_{\parallel} \quad (2.4)$$

$$\text{Masukan nilai } dB_{\parallel} \quad B = \frac{\mu_0 I R}{4\pi \sqrt{x^2 + R^2}} \int dl$$

$$\text{Sehingga : } B = \frac{\mu_0 I R^2}{2(\sqrt{x^2 + R^2})} \quad \text{Atau } B = \frac{\mu_0 I R^2}{2 r^3} \quad (2.5)$$

Dengan :

$B$  = kuat medan magnet (T)

$\mu_0 = 4\pi \times 10^{-7}$  (Wb A<sup>-1</sup> m<sup>-1</sup>)

$I$  = arus listrik (A)

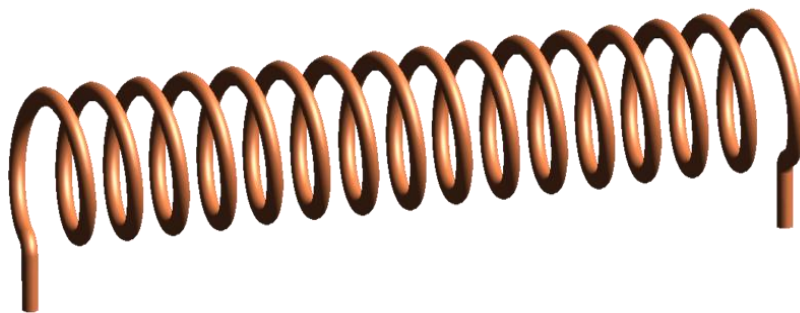
$R$  = jari-jari lingkaran

$x$  = Jarak titik P dari pusat lingkaran (m)

$r$  = sisi miring antara  $x$  dan  $R$  (m)

### 2.3 Solenoid

Solenoid adalah salah satu jenis kumparan terbuat dari kabel panjang yang dililitkan secara rapat dan dapat diasumsikan bahwa panjangnya jauh lebih besar daripada diameternya. Dalam kasus *solenoid ideal*, panjang kumparan adalah tak hingga dan dibangun dengan kabel yang saling berhimpit dalam lilitannya, dan medan magnet di dalamnya adalah seragam dan paralel terhadap sumbu solenoid. [12]



Gambar 2.3 lilitan solenoid

Kuat medan magnet untuk solenoid adalah:

$$B = \mu_0 .I.n \quad (2.6)$$

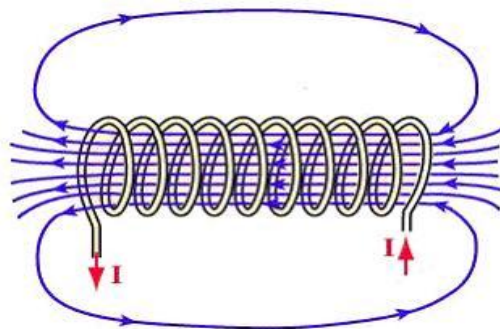
Dengan  $n = \frac{N}{l}$ , maka:

$$B = \frac{\mu_0 I \cdot N}{l} \quad (2.7)$$

di mana:

- $B$  = kuat medan magnet (T)
- $\mu_0$  = permeabilitas ruang kosong  $\mu_0 = 4\pi \times 10^{-7}$  satuan standard
- $I$  = kuat arus yang mengalir (A)
- $N$  = jumlah lilitan
- $l$  = panjang solenoida

Adapun garis medan magnet yang timbul dari lilitan solenoid dapat dilihat pada Gambar 2.4 dibawah ini :

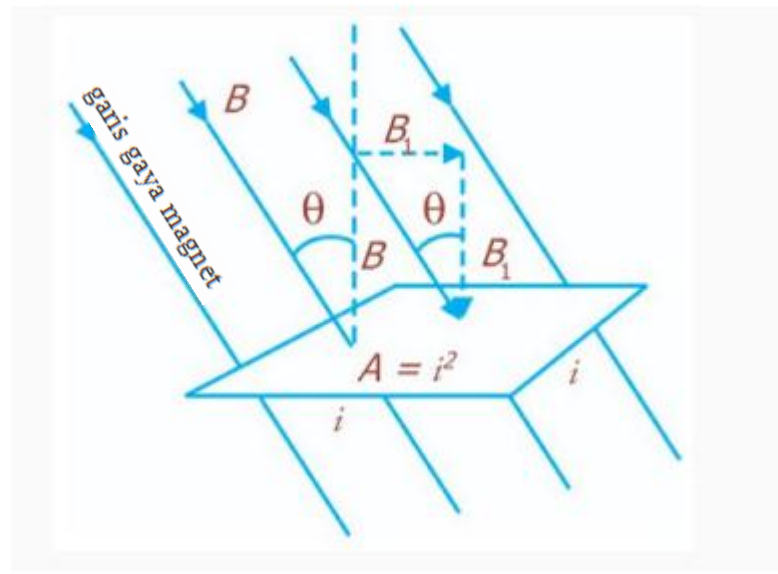


Gambar 2.4 garis medan magnet solenoid [11]

Pada Gambar 2.4 diatas merupakan arah garis medan magnet pada solenoida. Jika terdapat batang besi dan ditempatkan sebagian panjangnya di dalam solenoid, batang tersebut akan bergerak masuk ke dalam solenoid saat arus dialirkan. Hal ini dapat dimanfaatkan untuk menggerakkan tuas, membuka pintu, atau mengoperasikan relai.

## 2.4 Fluks Magnetik

Konsep tentang fluks magnetik pertama kali dikemukakan oleh ilmuwan Fisika yang bernama Michael Faraday untuk menggambarkan medan magnet. Ia menggambarkan medan magnet dengan menggunakan garis-garis gaya yang terlihat pada Gambar 2.5, di mana daerah yang medan magnetnya kuat digambarkan garis gaya rapat dan yang kurang kuat digambarkan dengan garis gaya yang kurang rapat. Garis gaya magnet dilukiskan dari kutub utara magnet dan berakhir di kutub selatan magnet. Untuk menyatakan kuat medan magnetik dinyatakan dengan lambang  $B$  yang disebut dengan induksi magnet, induksi magnetik menyatakan kerapatan garis gaya magnet.



Gambar 2.5 Garis medan magnetik yang menembus luas permukaan  $A$ .

yang dapat dinyatakan dalam persamaan, sebagai berikut:

$$\Phi = B \cdot A \cos\theta \quad (2.8)$$

Persamaan ini dipakai apabila arah  $B$  tidak tegak lurus permukaan bidang.

Dimana :

$\Phi$  = fluks magnetik (Wb = weber)

$B$  = kuat medan magnet (T)

$A$  = luas permukaan bidang ( $m^2$ )

$\theta$  = sudut yang dibentuk antara arah  $B$  dengan garis normal (radian atau derajat)

Dengan  $B$  sama dengan rapat fluks magnetik, yaitu banyaknya fluks garis gaya magnetik per satuan luas penampang yang ditembus garis gaya fluks magnetik tegak lurus, dan  $\theta$  adalah sudut antara  $B$  dengan garis yang tegak lurus permukaan kumparan. Jika permukaan kumparan tegak lurus  $B$ ,  $\theta = 90^\circ$  dan  $\Phi_B = 0$ , tetapi jika  $B$  sejajar terhadap kumparan,  $\theta = 0^\circ$ , sehingga:

$$\Phi = B.A \quad (2.9)$$

Dimana :

$\Phi$  = fluks magnetik (Wb = weber)

$B$  = induksi magnet (T atau  $WB.m^{-2}$ )

$A$  = luas permukaan bidang ( $m^2$ )

Hal ini dapat terlihat pada Gambar 2.5, di mana kumparan berupa bujur sangkar bersisi  $i$  seluas  $A = i^2$ . Garis  $B$  dapat digambarkan sedemikian rupa sehingga jumlah garis per satuan luas sebanding dengan kuat medan.<sup>[2]</sup>

## 2.5 Gaya Gerak Listrik Induksi (GGL Induksi)

Gaya Gerak Listrik Induksi (GGL Induksi) adalah beda potensial yang terjadi pada ujung-ujung kumparan karena pengaruh induksi elektromagnetik saat terdapat kutub medan magnet yang digerakkan masuk atau keluar dari kumparan.



Beda potensial yang disebabkan oleh perubahan jumlah garis gaya magnetik yang menembus kumparan dinamakan gaya gerak listrik induksi atau ggl induksi.

Ggl induksi timbul ketika magnet batang digerakkan masuk atau keluar kumparan. Jika magnet batang terus-menerus digerakkan masuk dan keluar kumparan, jumlah garis gaya magnetik yang menembus kumparan terus berubah. Perubahan jumlah garis gaya magnetik yang menembus kumparan menyebabkan beda potensial di ujung-ujung kumparan berbeda pula. Timbulnya beda potensial di ujung-ujung kumparan menyebabkan arus listrik mengalir di dalam kumparan. Arus listrik yang disebabkan oleh perubahan jumlah garis gaya magnetik yang memotong kumparan dinamakan arus induksi.

Besarnya gaya gerak listrik (ggl) induksi yang timbul antara ujung-ujung suatu loop penghantar berbanding lurus dengan laju perubahan fluks magnetik yang dilingkupi oleh loop penghantar tersebut. Kesimpulan tersebut selanjutnya dikenal dengan Hukum Faraday. Jika dituliskan secara matematis adalah sebagai berikut :

$$\mathcal{E} = -N \frac{\Delta\Phi_B}{\Delta t} \quad (2.10)$$

Keterangan:

$N$  = jumlah lilitan

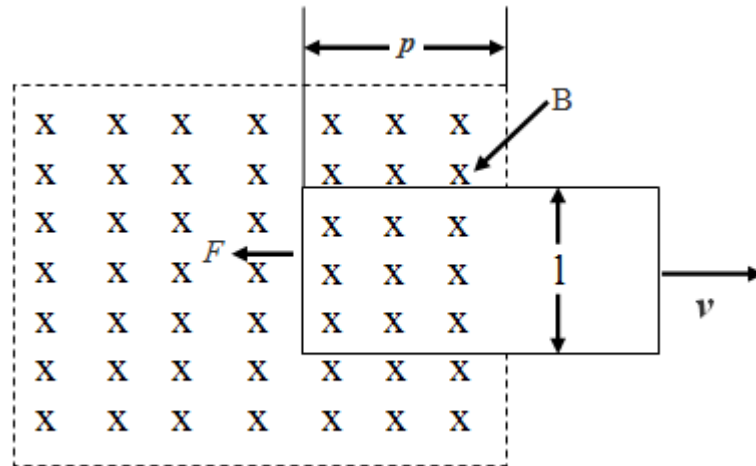
$\Delta\Phi_B$  = perubahan fluks magnetik (Weber atau Wb)

$\Delta t$  = perubahan waktu/selang waktu (sekon)

$\mathcal{E}$  = ggl induksi (volt)

Tanda negatif menunjukkan arah gaya gerak listrik (ggl) yang dinyatakan oleh hukum Lenz bahwa ggl induksi selalu membangkitkan arus yang medan magnetnya berlawanan dengan asal perubahan fluks.

Pada Gambar 2.6 diperlihatkan sebuah lilitan kawat segi empat siku-siku yang lebarnya  $l$  dimana ujungnya berada dalam sebuah medan magnet *uniform*  $B$  yang menunjuk pada arah tegak lurus kepada bidang lilitan.<sup>[6]</sup>



Gambar 2.6 Sebuah lilitan segi empat siku-siku ditarik keluar dari sebuah medan magnet *uniform* dengan kecepatan  $v$

Pada Gambar 2.6 diatas, sebuah lilitan dan sebuah medan magnet berada didalam gerakan relatif, didalam kasus ini fluks medan magnet dibuat berubah terhadap waktu. Fluks medan magnet ( $\Phi_B$ ) yang tercakup oleh lilitan yaitu  $\Phi_B = B \cdot A$ , maka dapat dituliskan:

$$\mathcal{E} = -N \frac{\Delta \Phi_B}{\Delta t} \quad (2.11)$$

$$\mathcal{E} = -N \frac{\Delta (B \cdot A)}{\Delta t} \quad (2.12)$$

dimana  $A$  adalah luas permukaan bidang, dengan  $A = p \cdot l$ , maka:

$$\mathcal{E} = -B \frac{\Delta (p \cdot l)}{\Delta t}$$

$$\mathcal{E} = -Bl \frac{\Delta p}{\Delta t}$$

$$\mathcal{E} = -Blv \quad (2.13)$$

di mana:

$\mathcal{E}$  = ggl induksi (volt)

$\Delta\Phi_B$  = perubahan fluks magnetik (Weber atau Wb)

$\Delta t$  = perubahan waktu/selang waktu (sekon)

$\frac{\Delta p}{\Delta t}$  = laju  $v$  ketika kawat ditarik keluar dari medan magnet (m/s)

Tanda negatif menunjukkan arah gaya gerak listrik (ggl)

Tegangan gerak elektrik imbas seperti ini dihasilkan dengan menarik sebuah penghantar melalui sebuah medan magnet ataupun sebaliknya, dinamakan tegangan gerak elektrik gerakan (*motional electromagnetic field*). Tenaga gerak elektrik  $Blv$  menimbulkan arus pada lilitan yang dinyatakan oleh:

$$I = \frac{\mathcal{E}}{R} = \frac{Blv}{R} \quad (2.14)$$

di mana:

$I$  = kuat arus yang mengalir (A)

$Blv$  = = ggl induksi (volt)

$R$  = resistansi solenoida ( $\Omega$ )

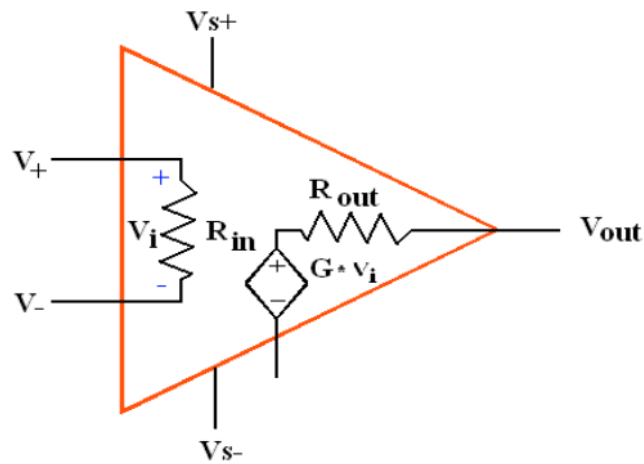
## 2.6 Inverting Amplifier

*Inverting Amplifier* merupakan penerapan dari penguat operasional sebagai penguat sinyal dengan karakteristik dasar sinyal *output* memiliki phase yang berkebalikan dengan phase sinyal *input*. Tegangan yang masuk ke *inverting amplifier* adalah bentuk penyesuaian arus yang dihasilkan sensor kumparan solenoid, dimana:

$$V = I.R \quad (2.15)$$

Pada dasarnya penguat operasional (Op-Amp) memiliki faktor penguatan yang sangat tinggi sampai dengan 100.000 kali penguatan pada kondisi tanpa rangkaian umpan balik.

Pada Gambar 2.7 menunjukkan contoh ideal penguat operasional. Bagian utama dalam sebuah amplifier adalah sumber tegangan tergantung yang meningkatkan dengan jatuh tegangan  $R_{in}$ , sehingga memperkuat perbedaan tegangan antara  $V_+$  dan  $V_-$ .

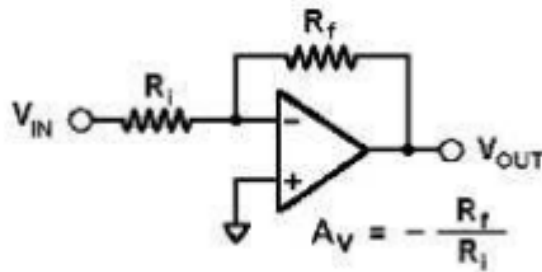


Gambar 2.7 *ideal operational amplifier*

Pada Gambar 2.7,  $V_s +$  dan  $V_s -$  tidak terhubung ke sirkuit dalam Op-Amp karena mereka bergantung pada sirkuit tegangan sumber dari luar yang juga menentukan nilai tegangan maksimum untuk rangkaian penguat.<sup>[10]</sup>

Salah satu penggunaan Op-Amp adalah sebagai *inverting amplifier*. Dalam *inverting amplifier* salah satu fungsi pemasangan resistor umpan balik (*feedback*) dan resistor *input* adalah untuk mengatur faktor penguatan *inverting amplifier* (penguat membalik) tersebut. Dengan dipasangnya resistor *feedback* (RF) dan

resistor *input* ( $R_{in}$ ) maka faktor penguatan dari penguat membalik dapat diatur dari 1 sampai 100.000 kali.



Gambar 2.8 Rangkaian *inverting amplifier*. [7]

Rangkaian Penguat Membalik (*Inverting Amplifier*) Rangkaian penguat membalik diatas merupakan rangkaian dasar *inverting amplifier* yang menggunakan sumber tegangan simetris. Secara matematis besarnya faktor penguatan ( $A$ ) pada rangkaian penguat membalik adalah ( $-R_f/R_{in}$ ) sehingga besarnya tegangan *output* secara matematis adalah:

$$\frac{V_{out}}{R_f} = \frac{V_{in}}{R_{in}}$$

$$V_{out} = -\frac{R_f}{R_{in}} V_{in} \quad (2.16)$$

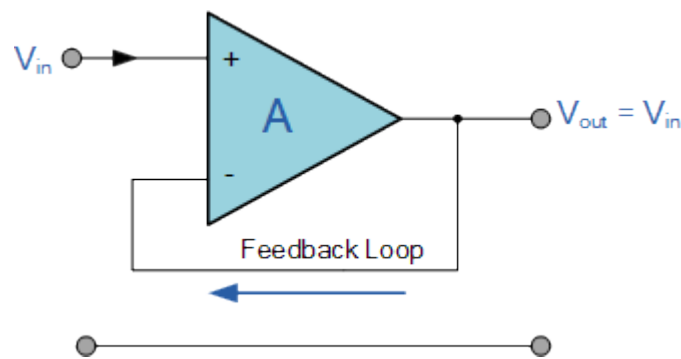
$$A_f = -\frac{R_f}{R_{in}} \quad (2.17)$$

## 2.7 Rangkaian *Buffer non-inverting*

Rangkaian *buffer* adalah rangkaian yang menghasilkan tegangan *output* sama dengan tegangan *input* nya. Dalam hal ini seperti rangkaian *common kolektor*

yaitu berpenguatan = 1. Fungsi dari rangkaian *buffer* pada peralatan elektronika adalah sebagai penyangga, dimana prinsip dasarnya adalah penguat arus tanpa terjadi penguatan tegangan. Rangkaian *buffer* yang dibangun dari sebuah *operational amplifier* (op-amp), dapat dibuat dengan sangat sederhana. Rangkaian *buffer* dari Op-Amp menjadi sangat sederhana karena tidak diperlukan komponen tambahan pada konfigurasi *buffer non-inverting*.

Rangkaian *buffer* dari *operational amplifier* (op-amp) dapat dilihat pada gambar dibawah ini:



Gambar 2.9 Rangkaian *Buffer*/ penyangga

Dengan menghubungkan jalur *input* inverting ke jalur *output operational amplifier* (op-amp) maka rangkaian *buffer* pada gambar diatas akan memberikan kemampuan mengalirkan arus secara maksimal sesuai kemampuan maksimal *operational amplifier* (op-amp) mengalirkan arus *output*. Dengan metode hubung singkat antara jalur *input* inverting dan jalur *output operational amplifier* (op-amp) maka diperoleh perhitungan matematis sebagai berikut. Sehingga diperoleh nilai penguatan tegangan ( $A_v$ ) sebagai berikut: Dari persamaan diatas terlihat bahwa rangkaian operasional amplifier diatas tidak memiliki faktor penguatan tegangan ( $A_v = 1$ ) atau tidak terjadi penguatan tegangan. Rangkaian *buffer* dengan

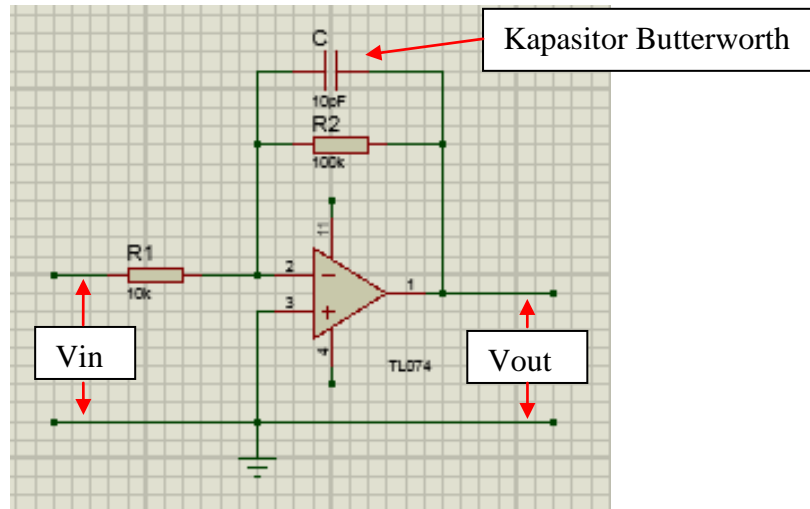
*operational amplifier* (op-amp) seperti terlihat pada gambar diatas menghasilkan penguatan  $+ 1$ . Rangkaian ini sangat menguntungkan karena kita dapat memperoleh suatu penguat dengan hambatan *input* (impedansi *input*) yang sangat tinggi ( $10 - 10^{12} \Omega$ ) dan dengan hambatan *output* (impedansi *output*) sangat rendah ( $10^{-3} - 10^{-1} \Omega$ ), yaitu mendekati kondisi ideal. Rangkaian *buffer* ini disebut juga sebagai rangkaian pengikut (*follower*), suatu bentuk peningkatan dari penguat pengikut emitor (*emitor follower*). Sehingga penguat operasional dengan konfigurasi seperti pada gambar diatas berfungsi sebagai penyangga (*buffer*) dengan penguatan  $= 1$ . [3]

Dengan konfigurasi salah satu *input* dihubungkan secara langsung ke jalur *output* sebagai jaringan umpan balik (*feedback*) sehingga nilai resistansi umpan balik  $R_f = 0$  Ohm dan tidak menggunakan resistansi *input* sehingga resistansi *input*  $R_{in} = 0$  Ohm. Karena  $R_{in}$  sama dengan  $R_f$  maka rumus penguatan sebagai berikut:

$$A_v = -\frac{V_{out}}{V_{in}} = 1 \quad (2.18)$$

## 2.8 Butterworth

Rangkaian Buterworth diaplikasikan pada rangkaian penguat tegangan dengan memasang sebuah kapasitor yang diparalelkan dengan masing-masing tahapan penguatan. Fungsi dari kapasitor ini adalah "*frekuensi to voltage*" yang berarti jika frekuensi pada *input* naik, maka akan diiringi dengan kenaikan voltase pada *output* dari rangkaian penguat. Rangkaian kapasitor butterworth dapat di lihat pada Gambar 2.7 dibawah ini:



Gambar 2.10 Rangkaian kapasitor *Butterworth*

Jika penguatan rangkaian *inverting amplifier* adalah:

$$V_{out} = -\frac{R_2}{R_1} \cdot V_{in} \quad (2.19)$$

Maka dengan  $R_f = R_2 \parallel X_c$ , maka:

$$R_f = -\frac{R_2 \cdot X_c}{R_2 + X_c} \cdot V_{in} \quad (2.20)$$

$$\text{Dimana } X_c = \frac{1}{2\pi f c}$$

Karena  $X_c$  terdapat frekuensi, maka kapasitor *Butterworth* akan bernilai jika tegangan/ sinyal  $V_{in}$  mengandung frekuensi.

Maka penguatan dari rangkaian pada Gambar 2.10 adalah sebagai berikut:

$$V_{out} = -\frac{\frac{R_2 \cdot X_c}{R_2 + X_c}}{R_1} \cdot V_{in} \quad (2.21)$$



## 2.9 Mikrokontroler Arduino Uno

Arduino UNO adalah sebuah *board* mikrokontroler yang didasarkan pada ATmega328 (*datasheet*). Arduino UNO mempunyai 14 pin digital *input/output* (6 di antaranya dapat digunakan sebagai *output* PWM), 6 *input* analog, sebuah osilator Kristal 16 MHz, sebuah koneksi USB, sebuah power jack, sebuah ICSP header, dan sebuah tombol reset. Arduino UNO memuat semua yang dibutuhkan untuk menunjang mikrokontroler, mudah menghubungkannya ke sebuah computer dengan sebuah kabel USB atau mensuplainya dengan sebuah adaptor AC ke DC atau menggunakan baterai untuk memulainya.

Arduino Uno berbeda dari semua board Arduino sebelumnya, Arduino UNO tidak menggunakan chip *driver* FTDI *USB-to-serial*. Sebaliknya, fitur-fitur Atmega16U2 (Atmega8U2 sampai ke versi R2) diprogram sebagai sebuah pengubah USB ke serial. Revisi 2 dari board Arduino Uno mempunyai sebuah resistor yang menarik garis 8U2 HWB ke ground, yang membuatnya lebih mudah untuk diletakkan ke dalam DFU *mode*. Revisi 3 dari board Arduino UNO memiliki fitur-fitur baru sebagai berikut:

- Pinout 1.0: ditambah pin SDA dan SCL yang dekat dengan pin AREF dan dua pin baru lainnya yang diletakkan dekat dengan pin RESET, IOREF yang memungkinkan *shield-shield* untuk menyesuaikan tegangan yang disediakan dari *board*. Untuk ke depannya, *shield* akan dijadikan kompatibel/cocok dengan *board* yang menggunakan AVR yang beroperasi dengan tegangan 5V dan dengan Arduino Due yang beroperasi dengan

tegangan 3.3V. Versi yang kedua ini merupakan sebuah pin yang tak terhubung, yang disediakan untuk tujuan kedepannya

- Sirkuit *RESET* yang lebih kuat
- Atmega 16U2 menggantikan 8U2

“Uno” berarti satu dalam bahasa Italia dan dinamai untuk menandakan keluaran (produk) Arduino 1.0 selanjutnya. Arduino UNO dan versi 1.0 akan menjadi referensi untuk versi-versi Arduino selanjutnya. Arduino UNO adalah sebuah seri terakhir dari *board* Arduino USB dan model referensi untuk papan Arduino. Spesifikasi teknis Arduino Uno dapat dilihat pada tabel dibawah ini:

Tabel 2.1 Spesifikasi Arduino Uno

Mikrokontroler	ATmega328
Tegangan pengoperasian	5V
Tegangan <i>input</i> yang disarankan	7-12V
Batas tegangan <i>input</i>	6-20V
Jumlah pin I/O digital	14 (6 di antaranya menyediakan keluaran PWM)
Jumlah pin input analog	6
Arus DC tiap pin I/O	20 mA
Arus DC untuk pin 3.3V	50 mA
Memori Flash	32 KB (ATmega328), sekitar 0.5 KB digunakan oleh bootloader
SRAM	2 KB (ATmega328)
EEPROM	1 KB (ATmega328)
Clock Speed	16 MHz

Dengan melihat fitur dan spesifikasi mikrokontroler Arduino Uno, semua kebutuhan sistem pemrosesan yang diperlukan perancangan dapat terpenuhi.

## 2.10 Module GSM/GPRS ICOMSAT V1.1

Pada tugas akhir ini, pengiriman dan penerimaan informasi menggunakan Modul GSM/GPRS ICOMSAT V1.1 *Shield Arduino* keluaran ITEAD STUDIO yang merupakan modul komunikasi yang kompatibel untuk Mikrokontroler Arduino Uno R3 dengan memiliki frekuensi kerja 900MHz yang mendukung layanan GPRS. Modul GSM/GPRS ICOMSAT V1.1 dapat dilihat pada Gambar 2.7 dibawah ini :



Gambar 2.11 Modul GSM/GPRS ICOMSAT V1.1

Satu unit modul dilengkapi dengan antenna sebagai pemancar. Adapun fitur dari modul GSM/GPRS ICOMSAT V1.1 ini dapat dilihat antara lain :

- Quad-Band 850/900/1800 / 1900MHz
- GPRS multi *Slot* calss 10/8
- GPRS mobile station class B
- Compliant ke *fase* GSM 2/2 +
- Kelas 4 (2W @ 850 / 900MHz)
- Kelas 1 (1W @ 1800 / 1900MHz)

- Kontrol melalui perintah (GSM 07.07, 07,05 dan SIMCOM ditingkatkan AT Commands)
- Layanan pesan singkat
- bebas pemilihan serial port
- RTC (*Real Time Clock*) didukung dengan Super Cap
- *Power on / off* dan *reset* fungsi didukung oleh antarmuka Arduino

Pada perancangan sistem pengiriman dan penerimaan informasi ini memanfaatkan salah satu fitur yang ada pada modul GSM/GPRS ICOMSAT V1.1 yaitu layanan pesan singkat. perangkat yang terpasang pada sekitar rel kereta api dapat mengirimkan pesan singkat berupa sebuah informasi tentang keberadaan kereta api. Pesan singkat ini akan langsung dapat dilihat di *hand phone* operator pos pemantauan dimana operator tersebut bertugas untuk mencocokkan data lalu lintas kereta api yang seharusnya berjalan. Jika informasi yang diterima merupakan indikasi bahwa ada kereta yang melaju pada rute yang salah, operator pos pemantauan akan menginformasikan kepada kereta yang baru saja berjalan dari pos / stasiun agar masuk ke jalur persimpangan/ jalur evakuasi yang bertujuan memberi jalan untuk kereta yang salah rute tersebut.

Dalam kasus ini, kereta yang terpantau oleh pos lah yang harus memasuki jalur persimpangan/ jalur evakuasi. Dengan demikian tabrakan kereta dapat dihindari.

### **III. METODE PENELITIAN**

#### **3.1 Waktu dan Tempat Penelitian**

Penelitian dan perancangan tugas akhir dilaksanakan mulai Januari 2016 sampai Mei 2016, bertempat di Laboratorium Teknik Kendali, Laboratorium Terpadu Teknik Elektro, Jurusan Teknik Elektro Universitas Lampung.

#### **3.2 Alat dan Bahan**

Pada penelitian ini dibutuhkan beberapa alat dan bahan sebagai pendukung berjalannya kegiatan tersebut antara lain yaitu :

- a. Kawat tembaga diameter 0.1 mm
- b. Media lilitan kawat
- c. IC TL074CN
- d. IC LM833
- e. Mikrokontroler Arduino Uno R3
- f. *Hand phone*
- g. ICComsat V1.1 SIM900 GSM/GPRS *shield*

- h. Motor Servo
- i. Laptop Toshiba L510
- j. Perangkat lunak Arduino 1.6.4 , Dip Trace 2.4.0.2 dan Proteus 8 *Professional*

### 3.3 Spesifikasi Alat

Spesifikasi alat yang digunakan dalam penelitian ini adalah sebagai berikut :

- a. Kawat tembaga digunakan sebagai bahan utama membuat sensor solenoid sebagai media pendeteksi medan magnet.
- b. Media untuk melilitkan kawat tembaga mengambil dari bekas lilitan timah solder dengan ukuran panjang solenoid 2 cm dan berdiameter 2,5 cm.
- c. IC TL074CN digunakan sebagai rangkaian *Buffer* / penyangga dan rangkaian penguat tegangan bertingkat.
- d. IC LM833 digunakan sebagai rangkaian penguat tegangan terakhir dari rangkaian pengkondisi sinyal.
- e. Menggunakan Mikrokontroler Arduino Uno R3 sebagai pengendali utama yang dapat dikombinasikan dengan modul siap pakai seperti modul GSM Arduino ataupun motor servo.
- f. *Hand phone* yang digunakan yaitu dengan tipe Nokia 6303 Classic dengan spesifikasi jaringan GSM/GPRS, digunakan sebagai alat penerima informasi dan sekaligus alat pengendali sistem pengereman darurat kereta dari jarak jauh.

- g. Menggunakan IComsat V1.1 SIM900 GSM/GPRS *Shield* Arduino, sebagai modul komunikasi yang kompatibel untuk Mikrokontroler Arduino Uno R3 yang memiliki frekuensi kerja 900MHz yang mendukung layanan GPRS.
- h. Menggunakan Motor servo sebagai aktuator pengendalian.
- i. Menggunakan laptop Toshiba L510 sebagai media pemrograman Arduino.
- k. Perangkat lunak Arduino 1.6.4 untuk memrogram mikrokontroler atmega 328 yang tertanam di Arduino Uno R3. Dip Trace 2.4.0.2 untuk membuat *layout* rangkaian dan Proteus 8 *Professional* untuk membuat simulasi rangkaian.

### 3.4 Spesifikasi Sistem

Spesifikasi sistem adalah sebagai berikut :

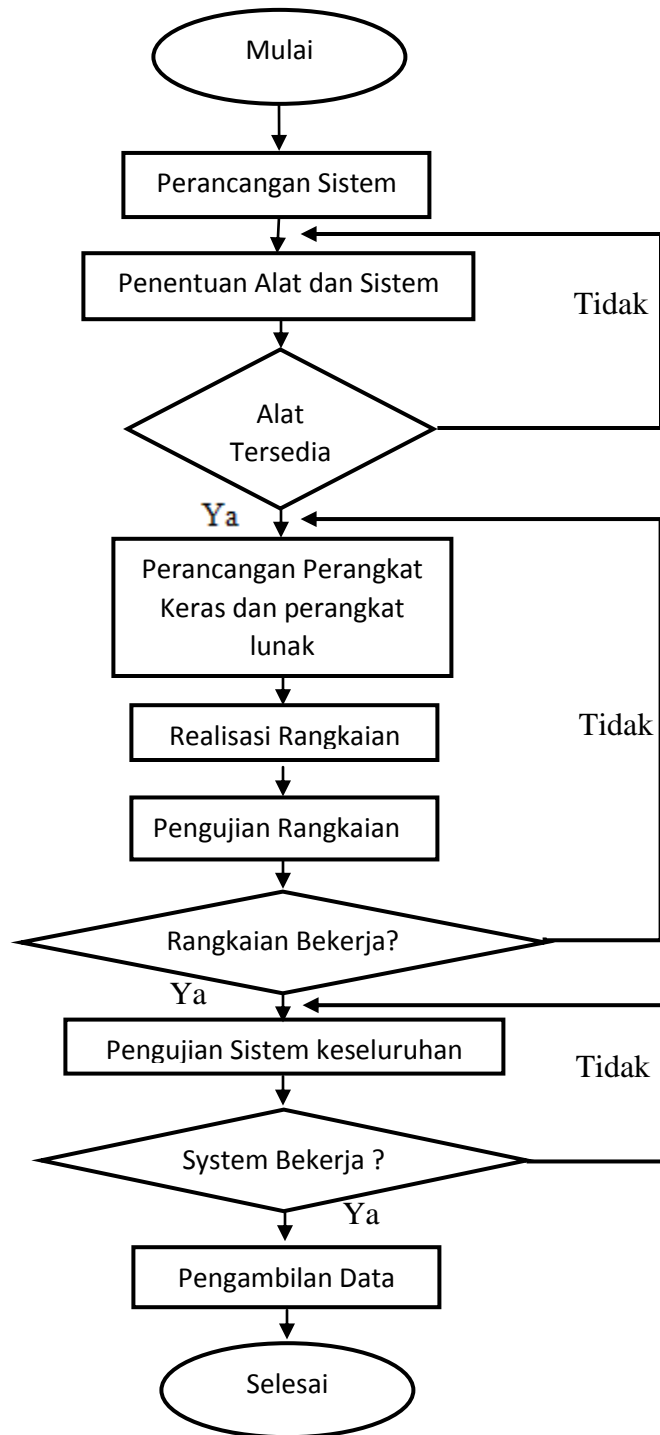
- a. Mampu mendeteksi medan magnet yang ditimbulkan oleh kereta dan mengirimkannya melalui modul GSM sebagai informasi kepada pos pemantauan kereta api.
- b. Dapat melakukan pengendalian nirkabel menggunakan modul GSM *shield*.
- c. Dapat melakukan sistem pemberhentian darurat kereta dengan perintah pengendalian jarak jauh dari pos pemantauan.

### 3.5 Metode Penelitian

Penelitian yang dilakukan dapat diselesaikan melalui beberapa tahapan pelaksanaan yaitu :

#### 3.5.1 Diagram alir penelitian

Langkah-langkah kerja dalam penelitian ini diperjelas dalam diagram alir penelitian sebagai berikut:

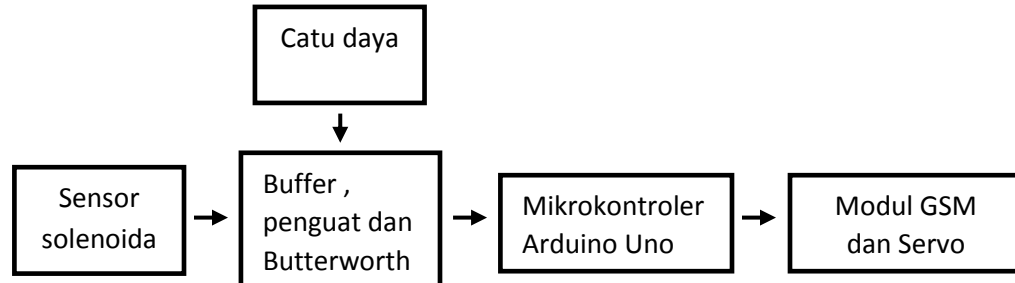


Gambar 3.1 Diagram Alir Perancangan Alat dan Sistem



### 3.5.2 perancangan perangkat keras

diagram blok rangkaian dapat dilihat pada gambar 3.2 dibawah ini:

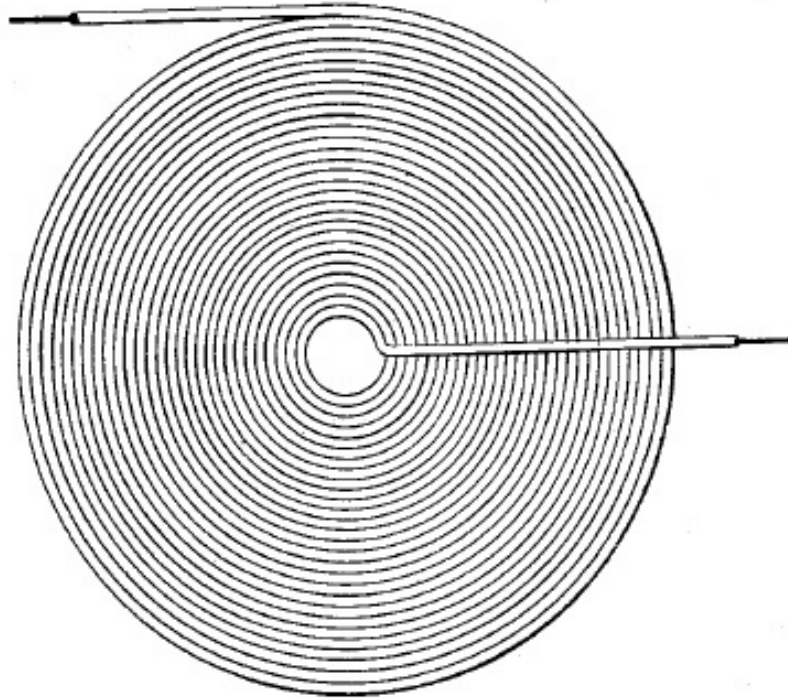


Gambar 3.2 Diagram blok rangkaian

Dari blok diagram diatas, perancangan perangkat keras dapat dikelompokkan menjadi beberapa bagian, yaitu:

#### a. Perancangan Sensor Kumparan Solenoid

Pada perancangan sensor kumparan solenoid, kawat yang dipakai relatif berdiameter kecil (0.10 mm). Dalam pemilihan kawat berukuran diameter kecil ini bertujuan agar daya tampung media melilit memiliki kapasitas panjang kawat yang luas dibandingkan dengan pemilihan kawat berdiameter lebih besar. Selain itu, pemilihan kawat 0.10 mm bertujuan untuk meminimalisir impedansi dari panjang lilitan kawat itu sendiri yang berdasarkan teori semakin besar diameter kawat maka hambatan akan semakin besar.



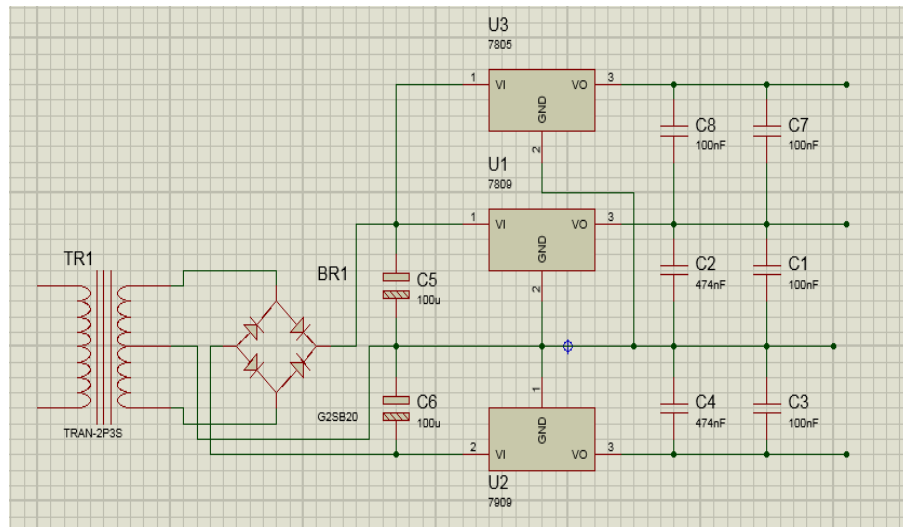
Gambar 3.3 Rancangan Lilitan Solenoid

Berdasarkan rumus kuat medan magnet pada solenoid (rumus 2.6) kuat medan magnet berbanding lurus dengan jumlah lilitan kawat dan kuat arus. Artinya jika dalam pengaplikasian sensor dengan jarak 5 cm dari sumber medan magnet rel kereta api, nilai tegangan pada multimeter masih belum bisa terbaca, maka bisa diatasi dengan penambahan jumlah lilitan solenoid.

Karena perkiraan jumlah lilitan yang sangat banyak, nantinya lilitan kawat tembaga itu akan dililitkan di media yang terbuat dari plastik agar lilitan tidak rentan rusak.

b. Perancangan Rangkaian Catu Daya

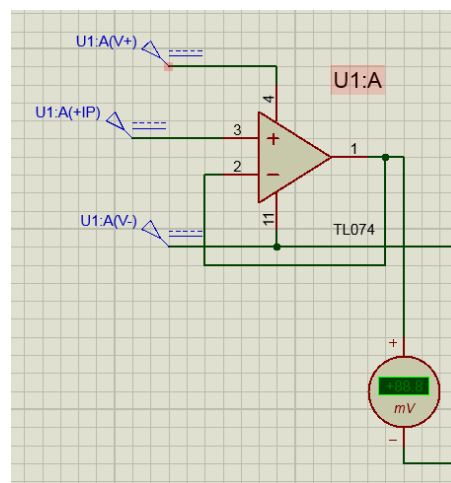
*Power supply*  $\pm 9$  volt DC didapatkan dari sumber tegangan 220 volt AC yang memanfaatkan transformator *step down* 2 Ampere yang dirangkai dengan rangkaian dasar penyearah dan filter yang umum digunakan dalam perancangan rangkaian catu daya dengan IC *regulator* sebagai penentu tegangan keluaran  $\pm 9$  volt dan 5 volt dengan spesifikasi IC *regulator* yang sesuai kebutuhan. Dalam perancangan rangkaian ini menggunakan IC *regulator* 7809 untuk menghasilkan tegangan keluaran 9 volt, IC *regulator* 7909 untuk keluaran -9 volt dan IC 7805 untuk menghasilkan tegangan keluaran 5 volt dengan masing-masing IC berkapasitas arus maksimal 1000mA yang diperkirakan cukup untuk memenuhi kebutuhan *supply* tegangan semua sistem.



Gambar 3.4 Rangkaian catu daya sumber 220 volt AC dengan tegangan keluaran +5 volt dan  $\pm 9$  volt DC

c. Perancangan Rangkaian Buffer non *inverting*

Rangkaian *Buffer/* penyangga *non-inverting* ini IC yang digunakan yaitu TL074CN , dengan pin 2 *inverting* dihubungkan langsung dengan pin 1 output dan pin 3 *non-inverting* sebagai masukan/ *input*. Rangkaian ini berfungsi mengurangi impedansi masukan agar rangkaian memiliki impedansi keluaran yang sangat rendah.

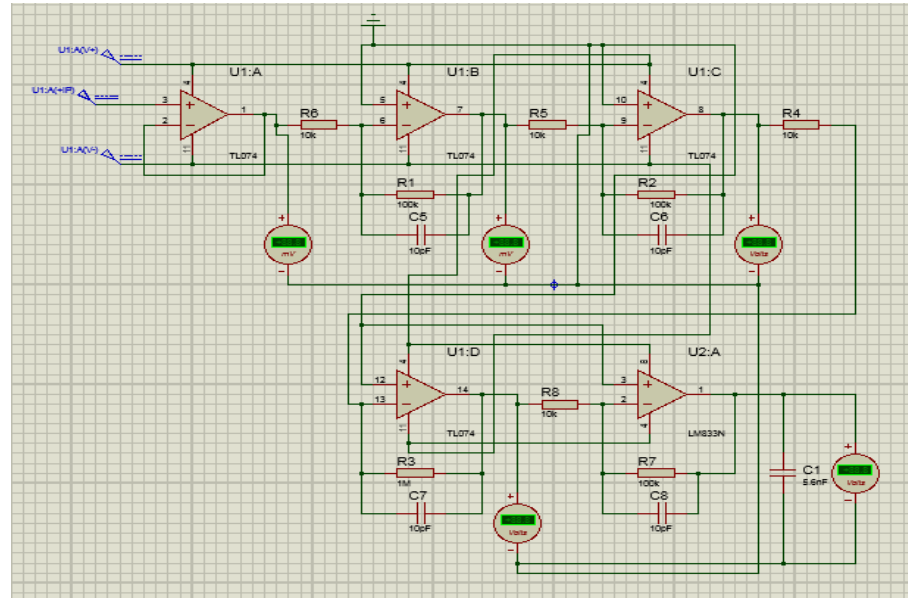


Gambar 3.5 Rangkaian buffer/ penyangga

d. Perancangan rangkaian penguat *inverting* dan *butterworth*

Pada penelitian ini rangkaian penguatan *inverting* bertingkat digunakan untuk meminimalisir ripple pada sinyal keluaran. Ada 4 tahap penguatan yang dirancang. Semua rangkaian penguatan sama yaitu rangkaian *inverting amplifier*. Pada penguatan pertama dan kedua masing-masing 10 kali, penguatan ketiga sebesar 100 kali, dan penguatan terakhir variable antara 1-10 kali. Hasil akhir dari rangkaian penguatan *inverting* bertingkat ini adalah 10.000 kali yang bertujuan agar tegangan keluaran mencapai tegangan saturasi. Pada penguat ini

juga diberi kapasitor yang disusun paralel dengan resistor  $R_f$  yang disebut juga *butterworth*.



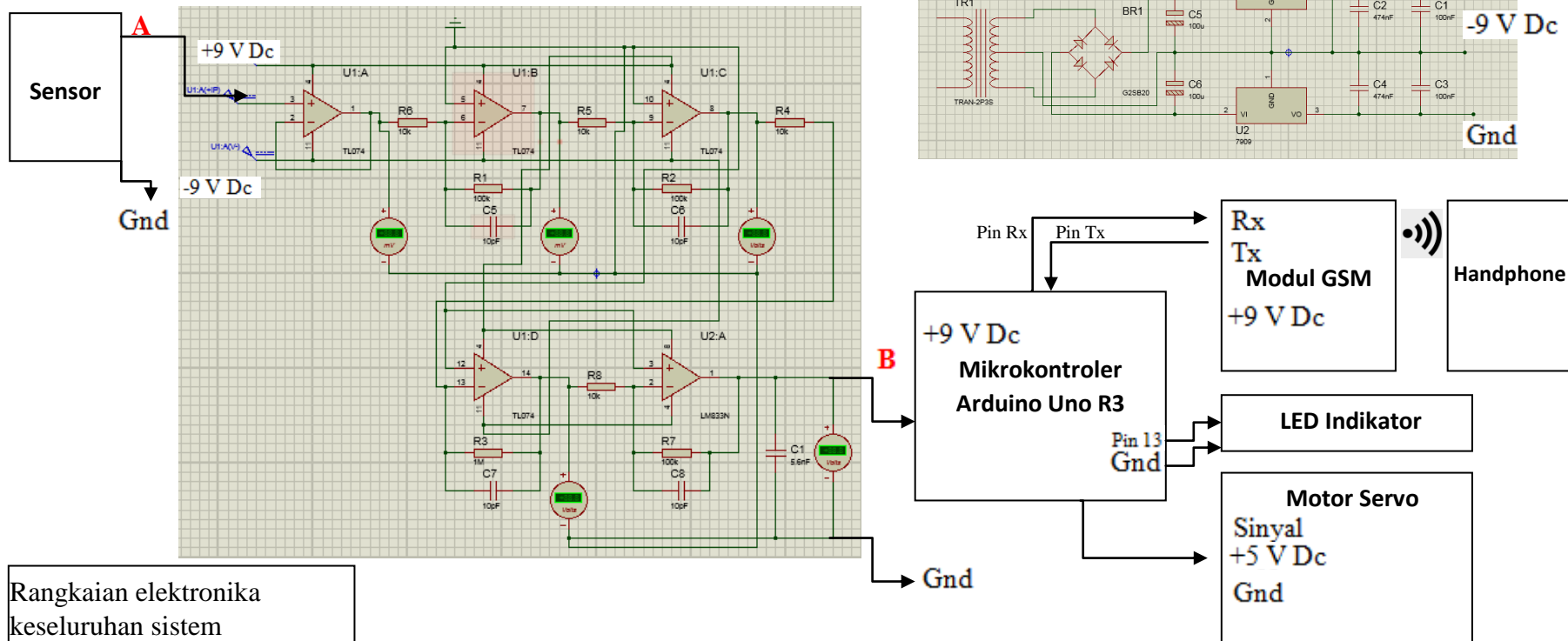
Gambar 3.6 Rangkaian penguat dan *butterworth*

e. Perancangan mikrokontroler Arduino Uno

Mikrokontroler Arduino Uno merupakan otak pemrosesan sinyal *input* dari rangkaian penguat menjadi sebuah perintah ke servo untuk bergerak sesuai kebutuhan dan juga memberi perintah kepada modul GSM untuk mengirimkan informasi ke pos pemantauan kereta api. Pada perancangan mikrokontroler Arduino Uno ini pin A0 terhubung dengan keluaran rangkaian penguat (titik B pada Gambar 3.7), pin D13 terhubung dengan indikator LED, sedangkan pin Rx dan Tx terhubung dengan modul GSM yang juga sudah menyediakan pin Rx dan Tx. Pin 7 terhubung dengan motor servo sebagai penggerak mekanik.

f. Rangkaian elektronika keseluruhan sistem

Adapun gambar rangkaian elektronika keseluruhan sistem yaitu:



Rangkaian elektronika keseluruhan sistem  
By: Muhammad Yazir Gustara

Gambar 3.7 Rangkaian elektronika keseluruhan sistem

Gambar 3.7 merupakan gambar rangkaian elektronika keseluruhan sistem yang kemudian akan di ujikan pada bab IV.

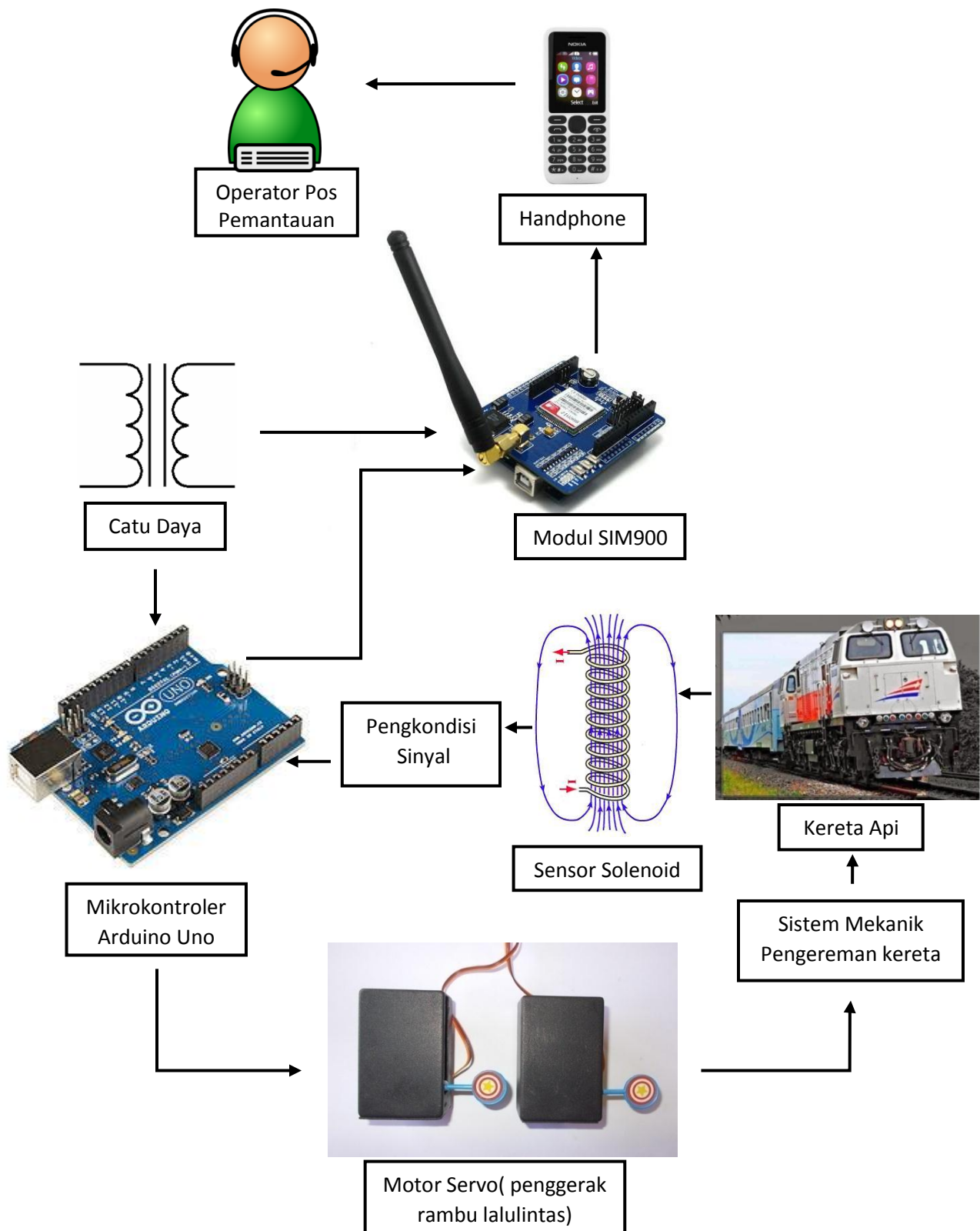
### 3.5.3 Perancangan perangkat lunak

Perancangan perangkat lunak pada alat ini berfungsi memprogram mikrokontroler Arduino Uno R3 untuk membaca sinyal yang diterima dari pengkondisi sinyal terhadap ada tidaknya pengaruh medan magnet di sekitar sensor sehingga perangkat lunak dirancang agar dapat mendeteksi keberadaan kereta yang akan ditindak lanjuti sebagai perintah kepada modul GSM untuk mengirim informasi ke pos pemantauan dan memberikan perintah kepada motor servo sebagai model penggerak mekanik rambu lalulintas kereta api untuk bergerak sesuai kebutuhan. Dalam perancangan perangkat lunak ini menggunakan *software* Arduino

#### 1.6.4. Perancangan pengolahan data informasi akan disesuaikan pada data magnitude medan magnet yang didapatkan pada pengujian langsung pada kereta api. Data yang dapat dijadikan/ dikirim sebagai informasi merupakan data pada *range* tertentu dimana *range* itu menunjukkan indikasi sebuah kereta api.

### 3.5.4 Perancangan sistem

Gambar sistem keseluruhan dapat dilihat pada gambar dibawah ini:



Gambar 3.8 Blok perancangan keseluruhan sistem



Sistem ini dirancang agar perangkat dapat mengirimkan informasi pengaruh medan magnet yang ditimbulkan kereta api ke pos pemantauan. Sistem ini juga dirancang agar dapat melakukan pengendalian darurat kereta api nirkabel dari jarak jauh. Pada gambar 3.5 dapat dilihat catu daya akan memberikan sumber tegangan ke seluruh sistem. Pada saat kereta api melintas di dekat sensor solenoida, maka sinyal yang terdeteksi sensor akan masuk ke pengkondisi sinyal yang terdiri dari rangkaian *buffer*, penguat dan *butterworth*. Rangkaian penguat diperlukan karena sinyal yang di deteksi oleh sensor sangat kecil sehingga memerlukan penguatan agar dapat terbaca pada mikrokontroler Arduino Uno. Sinyal keluaran dari pengkondisi sinyal akan bernilai sangat besar karena nilai penguatan adalah 10.000 kali. Karena rangkaian penguat dilengkapi dengan rangkaian *butterworth* yang mengubah frekuensi menjadi tegangan, maka rugi rugi frekuensi yang ditimbulkan oleh pembacaan sensor dan IC penguat akan menghasilkan tegangan dan akan dikuatkan 10.000 kali oleh penguat itu sendiri. Oleh karena itu ADC yang terbaca pada mikrokontroler akan bernilai *maximal*.

Setelah masuk ke mikrontroler, maka sinyal akan diproses dari sinyal analog ke digital yaitu dari 0 volt- 5 volt ke 0 – 1023 memanfaatkan fitur ADC (Analog to Digital Converter) yang ada pada mikrokontroler. Nilai ADC yang terbaca mikrokontroler tanpa ada pengaruh medan magnet yang terdeteksi sensor solenoida adalah sebesar 1023. Dengan adanya pengaruh medan magnet yang ditimbulkan oleh kereta api, maka

pembacaan ADC yaitu dari 1023 – 0 yang menyesuaikan kuat medan magnet kereta api.

Setelah pembacaan ADC selesai, maka sinyal akan memberi perintah modul GSM untuk mengirimkan informasi keberadaan kereta api ke pos pemantau dan secara bersamaan akan mengaktifkan motor servo sehingga rambu lalu lintas kereta api akan turun yang berarti masinis harus menghentikan laju kereta api. Rangkaian elektronik secara keseluruhan dapat dilihat pada lampiran 3.

#### 3.5.5 Skenario Sistem

Skenario sistem yang akan dibangun yaitu setelah pembacaan sensor kumparan solenoid mengindikasikan keberadaan laju kereta api, data pembacaan sensor itu akan masuk ke pengkondisi sinyal yang selanjutnya diproses pada mikrokontroler Arduino R3. Skenario yang dibuat merupakan skenario yang sederhana dimana lintasan yang akan dijadikan contoh adalah lintasan jalur tunggal yang sudah terpasang sensor solenoid. Informasi keberadaan kereta api akan dikirim ke pos pemantauan dan operator pos pemantauan dengan segera mengevaluasi informasi tersebut dengan jadwal lalulintas perkeretaapian. Jika informasi yang diterima merupakan indikasi bahwa ada kereta yang melaju pada rute yang salah, operator pos pemantauan akan mengkoordinir kereta yang baru saja berangkat dari pos pemantauan agar memasuki jalur evakuasi. Bersamaan dengan proses pengiriman informasi, mikrokontroler Arduino Uno R3

akan memberi keluaran berupa aksi penggerakan model perangkat mekanik rambu lalu lintas kereta yang dimana pergerakan mekanika itu berarti masinis harus memberhentikan laju keretanya. Pada tugas akhir ini perangkat mekanik rambu lalu lintas berupa model tuas yang digerakkan oleh motor servo yang nantinya model tersebut menggambarkan sistem mekanik *real* rambu lalu lintas kereta api. Skenario lengkap dapat dilihat pada lampiran 2 .

### 3.5.6 Pengujian alat dan sistem

Pengujian alat dan sistem dilakukan untuk mengetahui tingkat keberhasilan dari alat yang dibuat. Pengujian alat dan sistem dilakukan secara bertahap dari pengujian komponen/alat yang dilakukan di dalam laboratorium hingga pengujian sistem secara keseluruhan yang dilakukan di lapangan. Adapun pengujian yang dilakukan antara lain :

#### a. Pengujian di Laboratorium

Pengujian di Laboratorium dilakukan untuk mengetahui kemampuan perangkat apakah dapat berfungsi dengan baik atau tidak sebelum dilakukannya pengujian sistem di lapangan. Pengujian yang dilakukan di Laboratorium ini antara lain :

##### 1. Pengujian Sensor Solenoid

Pengujian sensor Solenoid ini dilakukan untuk memastikan apakah sensor lilitan kawat tembaga (Solenoid) ini dapat bekerja dengan baik.

Parameter kriteria sensor ini dapat bekerja dengan baik dengan melihat tegangan pada kedua ujung solenoid, ketika sensor didekatkan dengan medan magnet statis ataupun dinamis, sensor seharusnya akan menunjukkan perubahan nilai tegangan yang berbanding lurus dengan besar medan magnet yang dideteksi. Ketika tidak ada pengaruh medan magnet, seharusnya sensor akan bernilai tegangan 0 volt.

## 2. Pengujian Rangkaian Catu Daya

Pengujian rangkaian catu daya ini dilakukan dengan mengecek tegangan keluaran yang dihasilkan oleh rangkaian catu daya yang sudah didukung oleh ic *voltage regulator* pada setiap keluarannya sehingga diharapkan akan mengeluarkan tegangan +9 volt, -9 volt dan +5 volt dengan toleransi kesalahan 10%. Pengujian ini merupakan kondisi catu daya yang terpasang semua beban yang diperlukan dalam perancangan keseluruhan alat.

## 3. Pengujian rangkaian *buffer non-inverting*

Pengujian rangkaian *buffer* bertujuan untuk melihat respon dari rangkaian *buffer* yang di rangkai dengan menggunakan ic TL074CN. Rangkaian *buffer* merupakan rangkaian penyangga untuk meminimalisir impedansi masukan dan total penguatan tegangan dari rangkaian ini adalah 1 kali sehingga tegangan masukan seharusnya sama dengan tegangan keluaran dari rangkaian *buffer*.

## 4. Pengujian rangkaian *inverting amplifier dan butterworth*

Pengujian rangkaian ini untuk melihat respon yang dihasilkan dari rangkaian dan memastikan tidak ada kesalahan fatal pada perancangan rangkaian penguat. Perancangan penguat ini sebesar 10.000 kali.

#### 5. Pengujian penerimaan informasi modul GSM/GPRS

Pengujian ini dilakukan untuk memastikan modul GSM/GPRS ICOMSAT V1.1 dapat menerima dan mengirim informasi dari telepon genggam dan Arduino dengan baik dengan batasan waktu respon sebesar 10 detik dan toleransi kesalahan sebesar 10%.

#### 6. Pengujian perangkat lunak

Pengujian perangkat lunak dilakukan untuk memastikan perintah yang tertulis di *software* Arduino 1.6.7 ini dapat terbaca dengan baik oleh mikrokontroler Arduino Uno R3 dan modul ICOMSAT V1.1 sehingga sistem akan berjalan dengan baik dan sesuai hipotesis. Adapun *listing* program berjalan dapat dilihat pada lampiran 4.

#### b. Pengujian Lapangan

Pengujian lapangan merupakan pengujian keseluruhan alat pada kereta api. Pengujian dilakukan untuk melakukan pengujian sistem secara keseluruhan. Pengujian ini dilakukan untuk mengetahui kinerja dari keseluruhan sistem berjalan dengan baik atau tidak. pengujian dilakukan dengan menjalankan seluruh sistem, menguji fungsi sistem dan mengamati keluaran yang dihasilkan oleh sistem apakah alat bekerja

sesuai skenario masalah dan apakah sensor menanggapi ketika kereta melewati sensor.

### 3.5.7 Analisa dan Kesimpulan

Analisis dilakukan dari perolehan data yang di dapat saat melakukan pengujian, baik pada saat pengujian di laboratorium maupun pengujian secara keseluruhan sistem di lapangan. Analisa dilakukan untuk mengetahui kinerja keseluruhan sistem maupun perbagian sistem dengan parameter-parameter yang diharapkan dari literatur dan sumber yang ada sehingga didapatkan kesimpulan dari penelitian yang tertuang dalam bentuk laporan.

## V. KESIMPULAN DAN SARAN

### 5.1 Kesimpulan

Setelah dilakukan penelitian dan uji coba alat, dapat disimpulkan bahwa:

1. Telah terealisasi dan bekerja dengan baik alat deteksi medan magnet kereta untuk informasi dini pada model sistem kontrol pemberhentian darurat kereta api secara terpadu pada satu pos pemantauan dengan memanfaatkan solenoida sebagai pendeteksi medan magnet.
2. Solenoida dengan jumlah lilitan 10.090 yang berdiameter kawat 0,1 mm, panjang solenoida 2,2 cm dan diameter 2,5cm mampu mendeteksi medan magnet yang ditimbulkan oleh kereta dengan ggl induksi minimal 0,2 mV.
3. Pembacaan tegangan keluaran sensor solenoida yang dibuat dapat mengenali adanya medan magnet yang ditimbulkan oleh kereta api yaitu sekitar 0,384 Gauss sampai 5,380 Gauss, sehingga dapat dijadikan informasi tentang keberadaan kereta api.
4. Tegangan output solenoida berbanding lurus dengan besar medan magnet kereta api. Besar medan magnet kereta api berbanding lurus dengan kecepatannya .
5. Sensitifitas sensor solenoida yang dibuat mencapai  $\pm 0,00078071$  volt/Gauss.

## 5.2 Saran

Adapun saran yang dapat disampaikan antara lain:

1. Perlu adanya alat instrumentasi magnetometer yang mampu mengukur medan magnet skala kecil agar kalibrasi sensor buatan lebih akurat.
2. Diharapkan penelitian selanjutnya menggunakan IC penguat operasional yang mampu bekerja dibawah 0,2 mV sehingga nilai tegangan dari sensor bisa terbaca sepenuhnya.
3. Perlu adanya penelitian lebih lanjut tentang pengaruh macam-macam bahan/ kemurnian kawat tembaga yang dijadikan bahan perancangan solenoida terhadap besaran medan magnet yang diperoleh.
4. Perlu adanya perhitungan secara fisika tentang hubungan jumlah lilitan solenoida terhadap kepekaan medan magnet yang diperoleh.



## DAFTAR PUSTAKA

- [1] Budiyanto, Joko.2008. Fisika Untuk SMA/MA Kelas XII. Pusat Perbukuan Departemen Pendidikan Nasional.Jakarta.  
(<http://documents.tips/documents/kelas-3-smafisikajokobudiyanto.html> )
- [2] College Loan Consolidation.2014. Gaya Gerak Listrik Induksi (GGL Induksi). diakses pada tanggal 1 februari 2016, dari  
(<http://fisikazone.com/gaya-gerak-listrik-induksi-ggl-induksi/>)
- [3] Dasar, elektronika.2013. diakses pada tanggal 19 januari 2016, dari  
(<http://elektronika-dasar.web.id/operasional-amplifier-op-amp-sebagai-buffer/>)
- [4] Efendi ,Ridwan. - . Hukum BIOT-SAVART CompatibilityMode.  
([http://file.upi.edu/Direktori/FPMIPA/JUR.\\_PEND.\\_FISIKA/197701102008011-RIDWAN\\_EFENDI/HUKUM\\_BIOT-SAVART\\_%5BCompatibility\\_Mode%5D.pdf](http://file.upi.edu/Direktori/FPMIPA/JUR._PEND._FISIKA/197701102008011-RIDWAN_EFENDI/HUKUM_BIOT-SAVART_%5BCompatibility_Mode%5D.pdf) )
- [5] Macintyre, Steven A.1999. Magnetic Field Measurement.CRCpress.Boca Raton, USA.  
( <https://books.google.co.id/books?id=h0LLBQAAQBAJ&pg=SA12-PA1&lpg=SA12-PA1&dq=macintyre+magnetic+field+measure&source=bl&ots=ZrWVodEVJA&sig=eVaE60D0XsldCxEMV6U7Ss4WYMU&hl=id&sa=X&ved=0ahUKEwjczpD9qffMAhWGjJQKHeoNDKkQ6AEIQDAF#v=onepage&q=macintyre%20magnetic%20field%20measure&f=false> )
- [6] Maulana, Nopi.2005.Realisasi sistem peringatan pada pintu perlintasan kereta api menggunakan sensor solenoida.Skripsi jurusan Fisika Instrumentasi Universitas Lampung. Bandar Lampung.
- [7] Nivedita, Sneha.,Khanna,Shruti.2015. STUDY OF OPERATIONAL Amplifier Using BJT. International Journal Of Innovative Research In Technology. ISSN: 2349-6002, Volume.1, Issue 12.Gurgaon.

- [8]. Premono, Pujo.2015. Rancang bangun alat instrumentasi pengukuran digital kuat medan magnetik dengan menggunakan mikrokontroler ATmega8535. Skripsi jurusan Teknik Elektro Universitas Lampung. Bandar Lampung.
- [9] Rizal, H.Arjuna2005. Media teknik.Pusat penelitian fakultas teknik universitas PGRI.Palembang.  
( [http://eprints.polsri.ac.id/12/1/jurnal\\_p\\_fauzi.pdf](http://eprints.polsri.ac.id/12/1/jurnal_p_fauzi.pdf) )
- [10] Tapashetti,P.,Gupta,A.,Mithlesh,C.,Umesh,A.S.2012.Design and Simulation of Op Amp Integrator and Its Applications. International Journal of Engineering and Advanced Technology (IJEAT).ISSN: 2249 – 8958, Volume-1, Issue-3.New Delhi, India.
- [11] V.Suresh, V.K.Gopperundevi, Dr.A.Abudhahir, R.Antonysamy, K.Muthukkutti.2015. Simple Algorithm for the Magnetic Field Computation in Bobbin Coil Arrangement. International Journal of Innovative Research in Computer and Communication Engineering. ISSN ONLINE(2320-9801) PRINT (2320-9798).Los Angeles,USA.
- [12] wikipedia.2014. Solenoid.diakses pada tanggal 1 maret 2016, dari (<https://id.wikipedia.org/wiki/Solenoid>)