

LAMPIRAN 1

KUESIONER

FAKULTAS EKONOMI DAN BISNIS
UNIVERSITAS LAMPUNG
Jl.Prof. Soemantri Brojonegoro no.1
GedungMeneng, Bandar Lampung
Telp/Faks ; (0721)704622/783596
Website : fe.unila.ac.id



Questionnaires

SURVEY

Pengaruh Partisipasi Anggaran Terhadap
Efektivitas Penggunaan Anggaran Dengan
Kecukupan Anggaran Sebagai Variabel

Dengan Hormat,

Sebelumnya perkenalkan nama saya Jane Ratini Puspa, mahasiswi di Program Akuntansi FEB Unila. Saat ini saya sedang melakukan riset yang berjudul Pengaruh Partisipasi Anggaran Terhadap Efektivitas Penggunaan Anggaran Dengan Kecukupan Anggaran Sebagai Variabel *Intervening*.

Tujuan dari penelitian ini adalah untuk mengetahui bagaimana pengaruh partisipasi anggaran terhadap efektivitas penggunaan anggaran.

Adapun maksud dan tujuan saya adalah untuk mengajak Bapak/ Ibu untuk berpartisipasi sekitar **5-10 menit** untuk mengisi *lembar kuisisioner* yang telah saya berikan.

Keberhasilan riset ini tergantung dari kemurahan hati Bapak/ Ibu untuk meluangkan waktunya sebagai narasumber. Perlu saya sampaikan di sini bahwa kerahasiaan jawaban yang saudara isi akan dijamin dan semata-mata hanya untuk menyelesaikan studi.

Atas bantuan serta partisipasi Bapak/Ibu/Saudara/i dalam pengisian kuesioner ini saya ucapkan terima kasih.

Hormat saya,

Jane Ratini Puspa

Bagian C: Kecukupan Anggaran

	1	2	3	4	5
1. Dengan anggaran yang ada, saya tidak dapat menyelesaikan pekerjaan sesuai yang saya harapkan					
2. Dengan anggaran saya miliki, apa yang saya harapkan dapat tercapai					
3. Saya sangat yakin dengan anggaran yang ada, saya dapat menyelesaikan tugas seperti yang saya harapkan					

Bagian D: Keefektifan Anggaran

	1	2	3	4	5
1. Pelaksanaan anggaran secara efektif ditentukan oleh usaha yang dikerahkan, kemampuan kualitas seseorang, partisipasi, penetapan sasaran, serta persepsi seseorang tentang tugas dan kewajibannya					
2. Pada awal tahun anggaran, anggaran merupakan harapan bagi instansi dan pada akhir tahun anggaran, anggaran merupakan standar untuk mengevaluasi kinerja instansi					
3. Terdapat fleksibilitas dalam menggunakan waktu, tenaga, biaya serta sumber-sumber untuk mencapai tujuan bersama					
4. Kejelasan sasaran anggaran dan partisipasi penyusunan anggaran adalah salah satu faktor dominan yang mendukung tujuan-tujuan instansi secara efektif					
5. Penganggaran dengan pelaksanaan atau realisasinya harus tepat sasaran guna mencapai tujuan instansi secara efektif					

LAMPIRAN 2
ADMINISTRASI PENELITIAN



KEMENTERIAN PENDIDIKAN DAN KEBUDAYAAN
UNIVERSITAS LAMPUNG
FAKULTAS EKONOMI DAN BISNIS

Jalan Prof. Dr. Sumantri Brojonegoro No. 01 Bandar Lampung 35145
Telp. 0721 - 704622 Fax. 0721 - 783596



m menjawab surat ini sebulan tanggal dan nomor

Nomor : 131 /UN26/1.1/PL/2014
Perihal : Izin Penelitian

07 April 2014

Yth. Bapak Gubernur Lampung
Cq. Kepala Badan Kesatuan Bangsa dan politik Daerah Provinsi
Di
Provinsi Lampung

Kami mengharapkan kesediaan Bapak/Ibu memberi izin penelitian kepada mahasiswa Fakultas Ekonomi dan Bisnis Universitas Lampung:

Nama : Jane Ratini Puspa
NPM. : 1011031011
Jurusan : Akuntansi

Izin penelitian tersebut untuk memperoleh data/informasi pada Dinas/Instansi:

Dinas Pekerjaan Umum
Jln. Indra Bangsawan No. 21 Kalianda
Dinas Perhubungan
Jln. Trans Sumatra Way Urang, Kalianda
Dinas Pendidikan
Jln. Indra Bangsawan, Kalianda
Dinas Kesehatan
Jln. Indra Bangsawan, Kalianda
Badan Perencanaan dan Pembangunan Daerah
Jln. Indra Bangsawan No. 1 Kalianda

Data/Informasi tersebut akan dipergunakan untuk penulisan Skripsi/Karya Ilmiah dengan judul :

" Pengaruh partisipasi anggaran terhadap efektivitas penggunaan anggaran kecukupan anggaran sebagai variabel intervening "

Perlu kami sampaikan bahwa hasil penelitian tersebut digunakan semata-mata hanya untuk kepentingan akademik/studi, dan tidak akan dipublikasikan tanpa izin tertulis dari Dinas/Instansi tempat penelitian

Atas bantuan dan kerjasama yang baik dari Bapak/Ibu, kami ucapkan terima kasih.

Dekan,
Kepala Bagian Tata Usaha,
Hj. Kismaniar Hartati M, S.H.
NIP. 19611106 198703 2 003



KEMENTERIAN PENDIDIKAN DAN KEBUDAYAAN
UNIVERSITAS LAMPUNG
FAKULTAS EKONOMI DAN BISNIS

Jalan Prof. Dr. Sumantri Brojonegoro No. 01 Bandar Lampung 35145
Telp. 0721 - 704622 Fax. 0721 - 783596



m menjabar surat ini sebutlah tanggal dan nomor

Nomor : 132 /UN26/1.1/PL/2014
Perihal : Izin Penelitian

07 April 2014

Yth. Bapak Gubernur Lampung
Cq. Kepala Badan Kesatuan Bangsa dan politik Daerah Provinsi
Di
Provinsi Lampung

Kami mengharapkan kesediaan Bapak/Ibu memberi izin penelitian kepada mahasiswa Fakultas Ekonomi dan Bisnis Universitas Lampung:

Nama : Jane Ratini Puspa
NPM. : 1011031011
Jurusan : Akuntansi

Izin penelitian tersebut untuk memperoleh data/informasi pada Dinas/Instansi:

Dinas Sosial Tenaga Kerja dan Transmigrasi
Jln. Indra Bangsawan No.25 Kalianda
Dinas Perkebunan
Jln. Indra Bangsawan No.22 Kalianda
Dinas Peternakan
Jln. Indra Bangsawan No. 39. Kalianda
Dinas Kehutanan
Jln. Indra Bangsawan No. 26. Kalianda
Dinas Pertanian Tanaman Pangan dan Holtikultura
Jln. Indra Bangsawan No. 16 Kalianda

Data/Informasi tersebut akan dipergunakan untuk penulisan Skripsi/Karya Ilmiah dengan judul :

" Pengaruh partisipasi anggaran terhadap efektivitas penggunaan anggaran kecukupan anggaran sebagai variabel intervening "

Perlu kami sampaikan bahwa hasil penelitian tersebut digunakan semata-mata hanya untuk kepentingan akademik/studi, dan tidak akan dipublikasikan tanpa izin tertulis dari Dinas/Instansi tempat penelitian

Atas bantuan dan kerjasama yang baik dari Bapak/Ibu, kami ucapkan terima kasih.





PEMERINTAH PROVINSI LAMPUNG
BADAN KESATUAN BANGSA DAN POLITIK DAERAH

Jl. Basuki Rahmat No. 21 Telp. (0721) 482201, 481544 Fax. (0721) 481544, 481304
TELUK BETUNG

REKOMENDASI PENELITIAN / SURVEI

Nomor : 070/2014/11.03/2014

- Dasar :
- Peraturan Menteri Dalam Negeri Republik Indonesia Nomor 64 Tahun 2011 tentang Pedoman Penerbitan Rekomendasi Penelitian.
 - Peraturan Daerah Provinsi Lampung Nomor 12 Tahun 2009 tentang Organisasi dan Tata Kerja Inspektorat, Badan Perencanaan Pembangunan Daerah dan Lembaga Teknis Daerah Provinsi Lampung.
 - Surat dari Dekan Fakultas Ekonomi dan Bisnis Universitas Lampung Nomor: 131/UN26/1.1/PL/2014 tanggal 07 April 2014 tentang Permohonan Izin Penelitian.

DENGAN INI DIBERIKAN REKOMENDASI KEPADA :

- Nama/NPM : **Jane Ratini Puspa / 1011031011**
Pekerjaan : Mahasiswa Fakultas Ekonomi dan Bisnis Universitas Lampung
Alamat : Jl. Prof.Dr.Soemantri Brojonegoro No 1 Bandar Lampung
Lokasi :
1. Dinas Pekerjaan Umum Kalianda Kab. Lampung Selatan
2. Dinas Perhubungan Kalianda Kab. Lampung Selatan
3. Dinas Pendidikan Kalianda Kab. Lampung Selatan
4. Dinas Kesehatan Kalianda Kab. Lampung Selatan
5. Bappeda Kalianda Kab. Lampung Selatan
6. Dinas Sosial Tenaga Kerja dan Transmigrasi Kalianda Kab. Lampung Selatan
7. Dinas Perkebunan Kalianda Kab. Lampung Selatan
8. Dinas Peternakan Kalianda Kab. Lampung Selatan
9. Dinas Kehutanan Kalianda Kab. Lampung Selatan
10. Dinas Pertanian Tanaman Pangan dan Holtikultura Kalianda Kab. Lampung Selatan
- Jangka Waktu : 11 April s.d. 11 Juni 2014
Peserta :
Penanggungjawab : Dekan Fakultas Ekonomi dan Bisnis Universitas Lampung
Tujuan : Mengadakan Penelitian dalam rangka penyusunan Skripsi.
Judul Penelitian : **"Pengaruh Partisipasi Anggaran Terhadap Efektivitas Penggunaan Anggaran Kecukupan Anggaran Sebagai Variabel Intervening"**
Catatan : Setelah selesai melaksanakan kegiatan berdasarkan Surat Rekomendasi ini agar melaporkan hasilnya secara tertulis kepada Gubernur Lampung c.q. Kepala Badan Kesbang dan Politik Daerah Provinsi Lampung.

Dikeluarkan di Bandar Lampung
pada tanggal 10 April 2014

a.n. GUBERNUR LAMPUNG
KEPALA BADAN KESBANG DAN POLITIK
PROVINSI LAMPUNG,



Tembusan :

- Gubernur Lampung (Sebagai laporan);
- Bupati Lampung Selatan
c.q. Kepala Badan Kesbang dan Politik;
- Rektor Universitas Lampung
c.q. Dekan Fakultas Ekonomi dan Bisnis.



PEMERINTAH KABUPATEN LAMPUNG SELATAN
BADAN KESATUAN BANGSA DAN POLITIK
JALAN MUSTAPA KEMAL No. 03 Telp. (0727) 822084 - Telp/FAX. (0727) 821800
KALIANDA

Kalianda, 26 Mei 2014

Nomor : 070/ 40 /IV.09/2014
Lampiran : 1 (satu) lembar
Sifat : Biasa
Perihal : Izin Penelitian

Kepada
Yth. 1. Dinas PU Kab. Lamsel
2. Dinas Perhubungan Kab. LS
3. Dinas Pendidikan Kab. LS
4. Dinas Kesehatan Kab. LS
5. Bappeda Kab. Lamsel
6. Disnaker Trans Kab. LS
7. Dinas Perkebunan Kab. LS
8. Dinas Peternakan Kab. LS
9. Dinas Kehutanan Kab. LS
10. Dinas Pertanian Kab. LS
di -

Kalianda

Dalam rangka kelancaran pelaksanaan Kegiatan Survey , bersama ini disampaikan Surat izin Survey Nomor: 070/40/IV.09/2014 Atas Nama JANE RATINI PUSPA Mahasiswa Fakultas Ekonomi dan Bisnis Universitas Lampung untuk dapat ditindaklanjuti.

Demikian untuk maklum, atas kerjasamanya diucapkan terima kasih.





PEMERINTAH KABUPATEN LAMPUNG SELATAN
BADAN KESATUAN BANGSA DAN POLITIK
JALAN MUSTAPA KEMAL No. 03 Telp. (0727) 822084 - Telp/Fax: (0727) 881888
KALIANDA

SURAT IZIN PENELITIAN / SURVEY / PENGEMBANGAN / KKN / KKL

Nomor : 070/40/IV.09/2014

- MEMBACA : Surat Dekan Fakultas Ekonomi dan Bisnis Universitas Lampung Nomor : 131/UN26/1.1/PL/2014.
- MENGINGAT : 1. Undang-undang Nomor 32 Tahun 2004 tentang Pemerintah Daerah sebagaimana telah diubah beberapa kali terakhir dengan Undang-undang Nomor 12 Tahun 2008.
2. Surat Keputusan Gubernur KDH Tingkat I Lampung Nomor : OP/030/461/G SOSPOL/1985, tanggal 05 Februari 1985, tentang Permohonan izin Penelitian/ Survey / Bagi Dinas/ Instansi/ Mahasiswa.
3. Peraturan Daerah Kabupaten Lampung Selatan Nomor 23 Tahun 2012, tentang Perubahan Ketiga atas Peraturan Daerah Kabupaten Lampung Selatan Nomor 06 Tahun 2008 Tentang Pembentukan, Organisasi dan Tata Kerja Perangkat Daerah Kabupaten Lampung Selatan.
4. Peraturan Bupati Lampung Selatan Nomor 08 Tahun 2013 tentang Rincian Tugas Jabatan Badan Kesatuan Bangsa dan Politik Kabupaten Lampung Selatan.

DENGAN INI DI BERIKAN IZIN KEPADA :

- Nama : JANE RATINI PUSPA/1011031011
- Alamat : Jl. Prof. Dr. Soemantri Brojonegoro No. 1 Bandar Lampung
- Penanggung Jawab : Dekan Fakultas Ekonomi dan Bisnis Universitas Lampung
- Untuk : Mengadakan Penelitian
- Judul : "Pengaruh Partisipasi Anggaran Terhadap Efektivitas Penggunaan Anggaran Kecukupan Anggaran Sebagai Variabel Intervening"
- Lokasi : Pemerintah Kabupaten Lampung Selatan
- Peserta : -
- Jangka Waktu : 28 Mei 2014 s.d 11 Juni 2014

Catatan : Setelah selesai melaksanakan kegiatan tersebut agar melaporkan hasilnya secara tertulis kepada Bupati Lampung Selatan Cq. Kepala Badan Kesatuan Bangsa dan Politik Kabupaten Lampung Selatan.



TEMBUSAN Yth,

1. Bupati Lampung Selatan (sebagai laporan)
2. Dinas PU Kab. Lamsel
3. Dinas Perhubungan Kab. LS
4. Dinas Pendidikan Kab. LS
5. Dinas Kesehatan Kab. LS
6. Bappeda Kab. Lamsel
7. Disnaker Trans Kab. LS
8. Dinas Perkebunan Kab. LS
9. Dinas Peternakan Kab. LS
10. Dinas Kehutanan Kab. LS
11. Dinas Pertanian Kab. LS
12. Rektor Universitas Lampung
Cq. Dekan Fakultas Ekonomi dan Bisnis Universitas Lampung

LAMPIRAN 3
PROFIL RESPONDEN

Profil Rensponden

Responden	Jenis Kelamin	Usia (Tahun)	Pendidikan	Jabatan
1	Pria	41-50	S2/S3	Kepala Bagian
2	Wanita	41-50	S2/S3	Kepala Bagian
3	Pria	41-50	Sarjana(S1)	Kasubag
4	Pria	41-50	Sarjana(S1)	Kasubag
5	Pria	41-50	Sarjana(S1)	Kabid
6	Pria	>51	Sarjana(S1)	Kepala Bagian
7	Pria	41-50	Sarjana(S1)	Kasubag
8	Pria	>51	Sarjana(S1)	Sekretaris
9	Pria	41-50	Sarjana(S1)	Kabid
10	Wanita	31-40	Sarjana(S1)	Kasubag
11	Wanita	31-40	Sarjana(S1)	Kasubag
12	Pria	41-50	Sarjana(S1)	Kasubag
13	Pria	>51	Sarjana(S1)	Kabid
14	Pria	31-40	SMA/Diploma	Kabid
15	Pria	>51	Sarjana(S1)	Sekretaris
16	Pria	>51	Sarjana(S1)	Kepala Bagian
17	Pria	31-40	Sarjana(S1)	Kasubag
18	Pria	31-40	Sarjana(S1)	Kasubag
19	Pria	41-50	Sarjana(S1)	Kabid
20	Pria	31-40	S2/S3	Kabid
21	Wanita	31-40	Sarjana(S1)	Kasubag
22	Pria	>51	Sarjana(S1)	Sekretaris
23	Pria	31-40	S2/S3	Kasubag
24	Wanita	31-40	Sarjana(S1)	Kasubag
25	Wanita	31-40	S2/S3	Kasubag
26	Wanita	31-40	S2/S3	Kabid
27	Pria	41-50	S2/S3	Kasubag
28	Pria	>51	Sarjana(S1)	Kepala Bagian
29	Wanita	31-40	Sarjana(S1)	Kasubag
30	Wanita	31-40	Sarjana(S1)	Kabid
31	Pria	31-40	S2/S3	Kasubag
32	Wanita	41-50	S2/S3	Kasubag
33	Wanita	41-50	S2/S3	Kasubag
34	Pria	31-45	SMA/Diploma	Kepala Seksi
35	Pria	>51	Sarjana(S1)	Kepala Bagian
36	Pria	41-50	S2/S3	Sekretaris
37	Wanita	>51	Sarjana(S1)	Kabid
38	Pria	>51	Sarjana(S1)	Kepala Bagian
39	Pria	41-50	S2/S3	Kasubag
40	Pria	>51	S2/S3	Kepala Dinas

Responden	Jenis Kelamin	Usia (Tahun)	Pendidikan	Jabatan
41	Pria	31-40	SMA/Diploma	Sekretaris
42	Pria	>51	Sarjana(S1)	Kasubag
43	Pria	31-40	SMA/Diploma	Kasubag
44	Pria	31-40	S2/S3	Kepala Bagian
45	Pria	31-40	S2/S3	Kepala Bagian
46	Pria	>51	S2/S3	Sekretaris
47	Pria	>51	S2/S3	Kepala Dinas
48	Pria	41-50	Sarjana(S1)	Kepala Seksi
49	Pria	31-40	S2/S3	Kasubag
50	Pria	31-40	S2/S3	Kabid
51	Pria	41-50	S2/S3	Sekretaris
52	Wanita	31-40	Sarjana(S1)	Kepala Seksi
53	Pria	>51	Sarjana(S1)	Sekretaris
54	Pria	>51	Sarjana(S1)	Kasubag
55	Wanita	>51	SMA/Diploma	Kasubag
56	Pria	31-40	Sarjana(S1)	Kasubag
57	Pria	>51	S2/S3	Kepala Bagian
58	Wanita	41-50	Sarjana(S1)	Kasubag
59	Pria	>51	SMA/Diploma	Kasubag
60	Pria	31-40	Sarjana(S1)	Kasubag
61	Pria	>51	Sarjana(S1)	Kepala Seksi
62	Wanita	31-40	Sarjana(S1)	Kasubag
63	Pria	>51	Sarjana(S1)	Kasubag

LAMPIRAN 4
TABULASI JAWABAN
RESPONDEN

PARTISIPASI ANGGARAN						
R	PA1	PA2	PA3	PA4	PA5	PA6
1	4	5	3	3	4	3
2	4	5	3	3	4	3
3	4	4	4	4	4	5
4	4	5	3	3	4	3
5	5	5	4	4	4	5
6	3	5	4	2	3	3
7	5	4	5	4	5	4
8	5	5	4	4	5	5
9	5	5	5	1	3	5
10	4	4	3	4	4	4
11	4	4	4	4	4	3
12	4	4	3	4	4	4
13	4	4	4	3	4	4
14	3	4	4	3	3	3
15	4	4	4	4	4	4
16	3	4	4	3	3	3
17	3	4	5	3	3	4
18	5	4	5	4	4	5
19	3	4	5	3	3	4
20	3	4	5	3	3	4
21	5	4	4	4	3	3
22	4	5	4	3	3	4
23	3	4	4	4	4	2
24	4	5	4	4	4	4
25	5	5	5	4	5	5
26	4	4	4	3	4	3
27	3	3	3	3	3	3
28	4	5	4	4	4	5
29	4	5	4	4	4	5
30	4	4	4	4	4	4
31	5	4	4	4	4	5
32	4	4	4	3	3	4
33	4	5	3	3	3	4
34	3	3	4	4	4	4
35	5	5	5	5	5	5
36	4	4	4	4	4	4
37	2	5	3	3	3	4
38	4	4	3	3	4	3
39	3	3	4	2	3	3
40	4	4	3	3	4	3
41	3	3	2	3	2	3
42	3	4	4	3	3	3

PARTISIPASI ANGGARAN						
R	PA1	PA2	PA3	PA4	PA5	PA6
43	3	4	3	3	2	4
44	3	4	2	2	3	4
45	4	5	4	4	4	3
46	5	4	5	4	4	4
47	3	3	4	3	3	3
48	3	5	3	2	3	4
49	3	5	4	3	3	4
50	4	5	4	3	3	4
51	3	3	3	3	3	3
52	4	4	4	4	3	3
53	5	4	4	4	4	4
54	4	2	4	2	2	2
55	2	2	4	1	1	1
56	4	4	4	4	3	3
57	4	5	5	4	4	4
58	5	5	5	5	5	5
59	2	4	4	2	4	4
60	5	5	5	5	5	5
61	2	2	3	2	3	3
62	4	3	4	4	3	3
63	4	3	4	4	3	3

KECUKUPAN ANGGARAN			
R	KA1	KA2	KA3
1	5	3	5
2	5	3	5
3	5	3	5
4	5	3	5
5	4	3	4
6	5	5	5
7	4	4	4
8	4	4	4
9	2	2	2
10	4	3	4
11	4	3	3
12	4	3	4
13	5	5	5
14	2	2	4
15	4	4	4
16	3	3	3
17	4	3	3

KECUKUPAN ANGGARAN

R	KA1	KA2	KA3
18	4	4	4
19	4	3	3
20	3	2	3
21	4	4	4
22	4	4	5
23	3	3	3
24	5	4	4
25	4	4	4
26	2	2	2
27	4	4	4
28	3	3	2
29	4	3	4
30	3	3	3
31	4	4	4
32	4	4	4
33	4	4	4
34	4	4	3
35	4	4	4
36	3	3	3
37	4	3	2
38	2	2	3
39	3	4	4
40	4	4	4
41	3	3	4
42	4	3	3
43	4	4	4
44	3	3	4
45	3	3	3
46	4	3	3
47	4	4	4
48	4	4	4
49	4	5	4
50	4	5	4
51	4	2	4
52	4	3	4
53	4	4	2
54	4	4	4
55	3	3	3
56	3	4	4
57	3	4	4
58	5	5	5
59	4	2	4

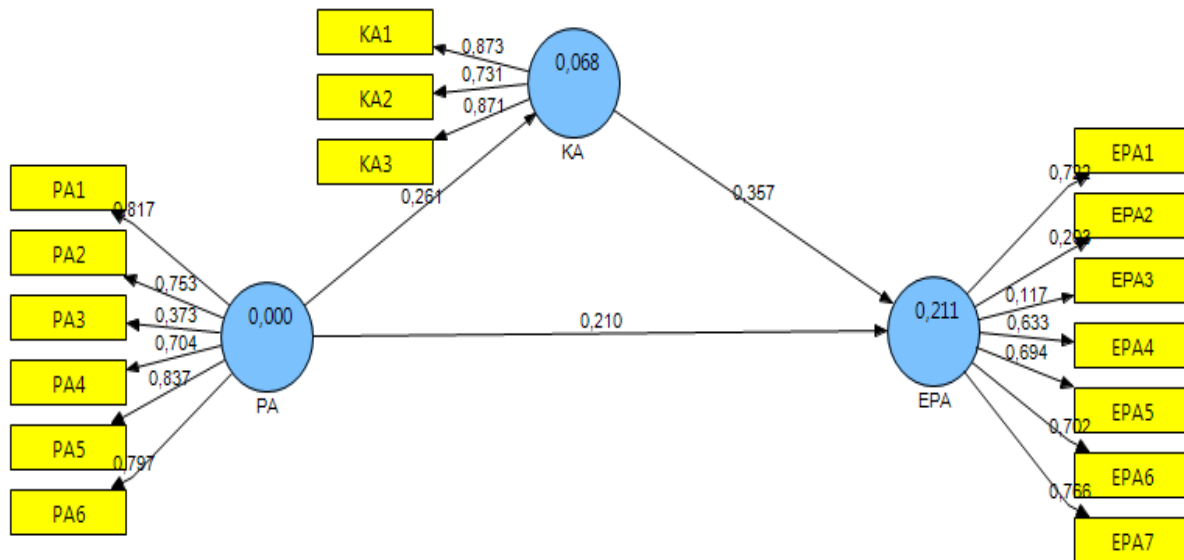
KECUKUPAN ANGGARAN			
R	KA1	KA2	KA3
60	4	2	4
61	3	3	3
62	3	3	3
63	3	3	3

EFEKTIVITAS PENGGUNAAN ANGGARAN							
R	EPA1	EPA2	EPA3	EPA4	EPA5	EPA6	EPA7
1	5	3	2	4	5	4	5
2	5	3	2	4	5	4	5
3	5	3	2	4	5	4	5
4	5	4	3	4	4	5	5
5	4	3	4	4	4	5	5
6	3	3	3	3	4	3	3
7	4	5	5	4	5	5	5
8	5	5	5	4	5	5	5
9	4	4	4	4	4	4	4
10	5	4	5	4	4	4	4
11	3	4	5	4	4	4	4
12	3	4	5	4	4	4	4
13	5	4	4	5	5	5	5
14	4	4	3	4	4	4	4
15	4	4	4	3	3	4	4
16	3	3	3	3	4	4	4
17	3	4	5	4	4	3	5
18	4	4	4	4	5	5	5
19	3	4	5	4	4	3	5
20	4	4	4	4	4	5	4
21	5	5	5	5	4	4	5
22	4	3	4	4	4	4	4
23	5	2	4	3	4	2	4
24	5	4	4	4	4	4	5
25	5	5	5	4	4	5	5
26	4	4	4	4	4	4	4
27	3	4	4	4	4	4	4
28	4	4	3	3	4	4	4
29	5	4	3	4	4	4	5
30	3	4	4	4	4	4	3
31	4	5	5	3	4	5	4
32	5	5	5	5	4	4	5
33	4	4	4	4	4	4	4
34	4	4	4	4	4	3	4

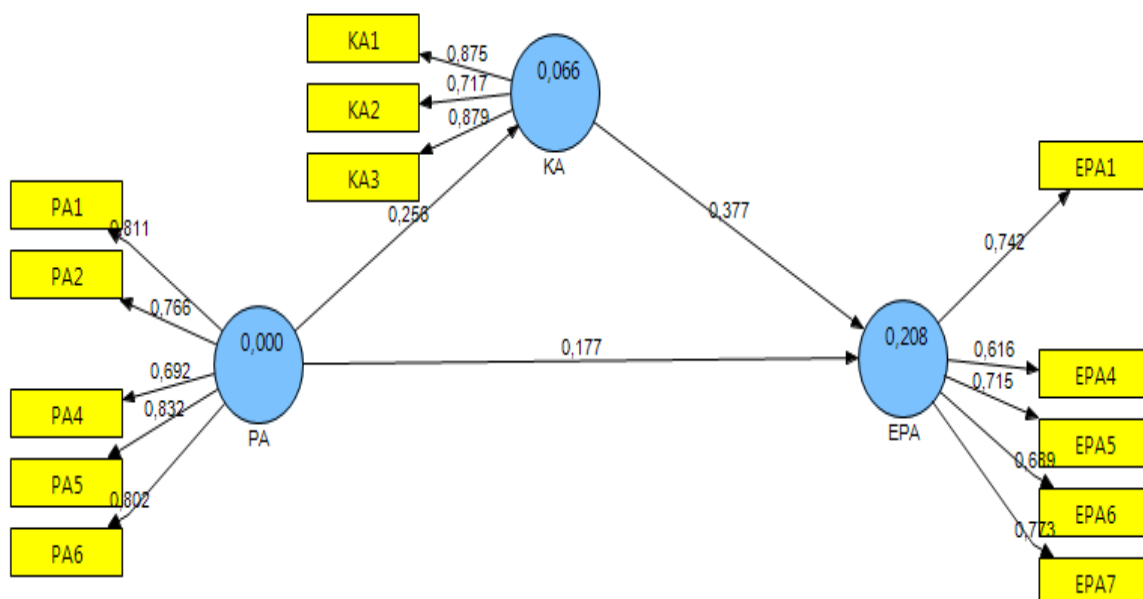
EFEKTIVITAS PENGGUNAAN ANGGARAN							
R	EPA1	EPA2	EPA3	EPA4	EPA5	EPA6	EPA7
35	4	4	4	3	4	3	3
36	3	4	4	3	4	3	4
37	3	3	4	2	4	4	5
38	4	3	4	4	4	4	5
39	3	4	4	4	4	4	4
40	5	3	4	3	5	4	4
41	5	3	4	4	5	4	5
42	4	4	4	3	5	5	5
43	4	2	4	4	4	4	4
44	5	3	3	4	5	5	5
45	4	5	4	4	4	3	5
46	4	4	4	4	4	4	5
47	5	4	3	4	4	4	5
48	5	2	3	4	5	5	5
49	4	3	4	4	5	5	5
50	4	4	4	5	5	5	5
51	4	4	4	4	5	4	5
52	4	4	4	3	4	4	4
53	4	4	4	4	4	4	4
54	4	4	4	4	4	4	4
55	4	4	4	4	4	4	4
56	4	4	4	4	4	4	4
57	5	5	4	4	5	5	5
58	5	5	5	5	5	5	5
59	4	4	2	4	2	4	4
60	4	2	4	4	5	4	5
61	4	4	4	4	4	4	4
62	4	4	3	3	4	4	4
63	4	4	3	3	4	4	4

LAMPIRAN 5
HASIL UJI KUALITAS DATA

Model Pengukuran Sebelum Dieliminasi



Model Pengukuran Setelah Dieliminasi



UJI KUALITAS DATA

Uji Realibilitas

Variabel	Cronbach's Alpha	Composite Reliability
Partisipasi Anggaran	0,846	0,878
Kecukupan Anggaran	0,770	0,866
Efektivitas Penggunaan Anggaran	0,752	0,834

Uji Validitas Konvergen

Variabel	AVE
Partisipasi Anggaran	0,612
Kecukupan Anggaran	0,684
Efektivitas Penggunaan Anggaran	0,502

Uji Validitas Diskriminan

Latent Variable Correlations

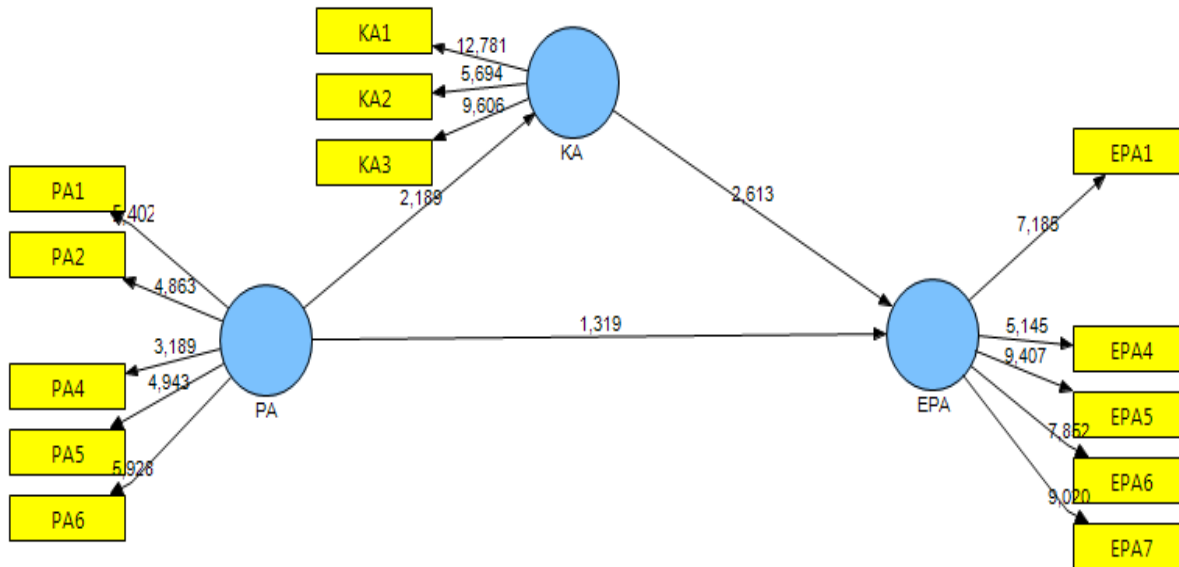
	PA	KA	EPA
PA	0,709	0,256	0,274
KA		0,827	0,423
EPA			0,782

Cross Loading

	PA	KA	EPA
PA1	0,811	0,197	0,293
PA2	0,766	0,263	0,236
PA4	0,692	0,153	0,048
PA5	0,832	0,181	0,166
PA6	0,802	0,177	0,224
KA1	0,293	0,875	0,308
KA2	0,169	0,717	0,247
KA3	0,175	0,879	0,46
EPA1	0,228	0,359	0,742
EPA4	0,086	0,3	0,616
EPA5	0,19	0,314	0,715
EPA6	0,24	0,267	0,689
EPA7	0,21	0,236	0,773

LAMPIRAN 6
HASIL UJI HIPOTESIS (*PLS*)

Bootstrapping (Uji Hipotesis)



Pengukuran Struktural Model

Variabel <i>Dependent</i>	Variabel <i>Independent</i>		R ²
	PA	KA	
KA	0,256 2,189(***)		0,066
EPA	0,177 1,319(*)	0,377 2,613(****)	0,208

Sumber: Output PLS, data olahan.

Keterangan:

****: signifikan pada 1% (sangat signifikan)

***: signifikan pada 5%

** : signifikan pada 10% (lemah)

*: tidak signifikan