

III. METODELOGI PENELITIAN

3.1. Waktu dan Tempat

Penelitian ini dilakukan di *Greenhouse* Laboratorium Terpadu Fakultas Pertanian Universitas Lampung pada bulan April 2014 sampai dengan Juni 2014.

3.2. Alat dan Bahan

Alat dan bahan yang digunakan dalam penelitian ini terdiri dari bibit cabai, pot plastik, larutan nutrisi, arang sekam, termometer serta berbagai instrument, komponen, perangkat kerja serta bahan-bahan seperti yang tertera pada Tabel 3.

3.3. Prosedur Pembuatan

3.3.1. Kalibrasi Alat

Kalibrasi alat dilakukan pada sensor kadar air (*moisture sensor*). Hal ini dilakukan untuk mendapatkan fungsi linear yang kemudian dimasukkan ke dalam program Arduino. Pengkalibrasian dilakukan dengan mengambil enam sampel arang sekam dengan pengkondisian yang berbeda-beda. Pengkondisian dilakukan sebagai berikut:

Kondisi 1: Sampel kering yang diletakkan di dalam ruangan selama dua hari.

Kondisi 2: Sampel kering yang diletakkan di luar ruangan terkena sinar matahari.

Kondisi 3: Sampel kering yang diletakkan di dalam ruangan.

Kondisi 4: Sampel jenuh yang diletakkan di dalam ruangan.

Kondisi 5: Sampel dalam keadaan kadar air kering udara.

Kondisi 6: Sampel dalam keadaan *field capacity*.

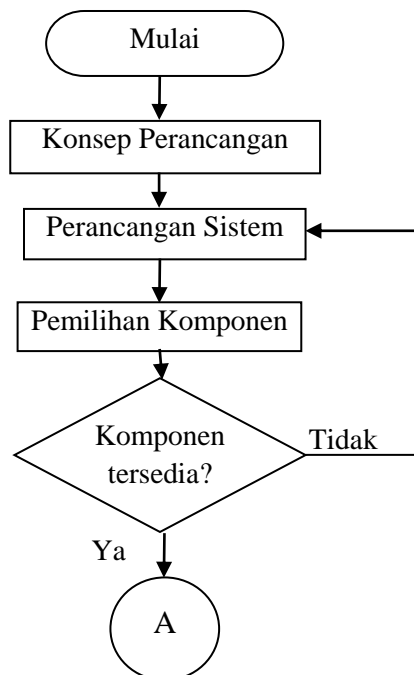
Tabel 1. Alat dan Bahan

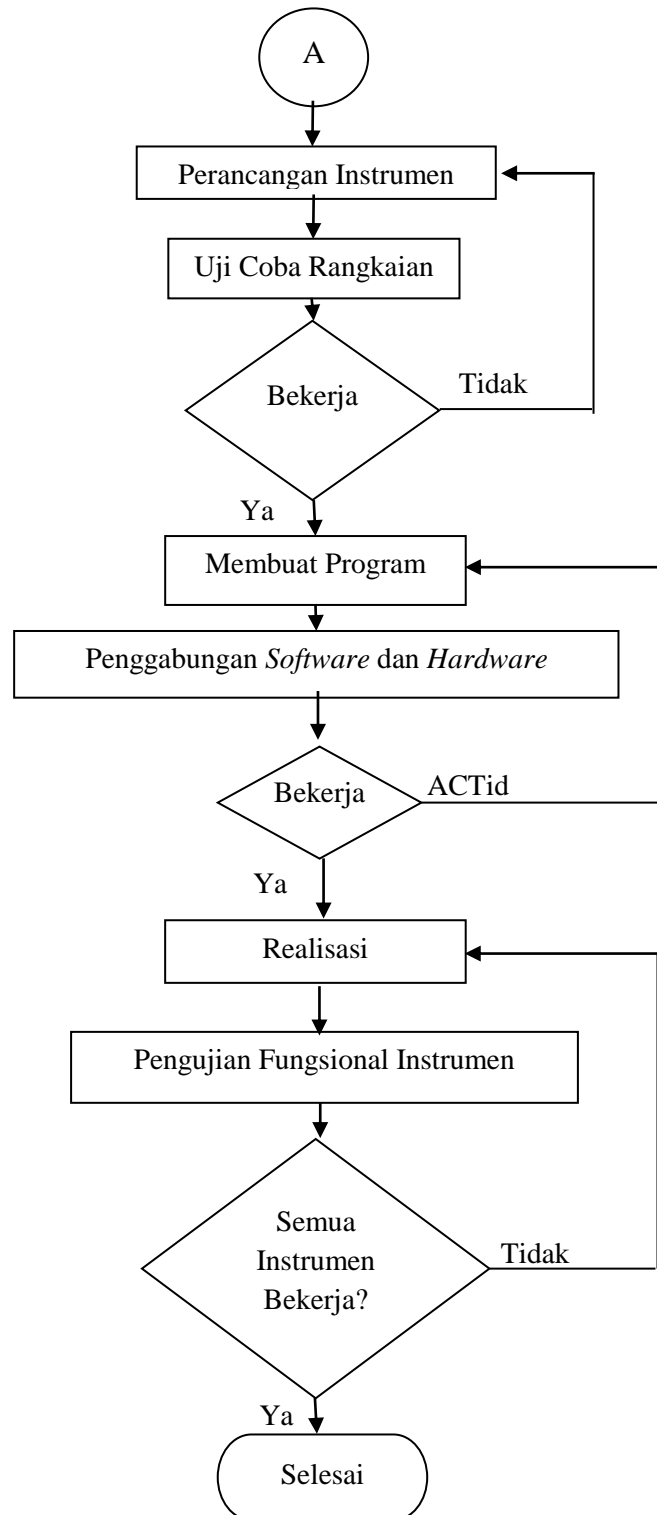
No.	Alat dan Bahan	Kegunaan
1	Sistem Hidroponik Pasang Surut	Sebagai uji utama keseluruhan sistem
2	Mikrokontroler Arduino Uno	Pengendali utama sistem
3	<i>Moisture Sensor</i>	Sebagai sensor kadar air
4	LM 35	Sebagai sensor suhu
5	LCD 16 x 2	Sebagai <i>display</i>
6	<i>Real Time Clock</i>	Sebagai penyimpan data tanggal dan waktu
7	<i>Bread Board</i>	Sebagai uji rangkaian
8	PCB	Sebagai media rangkaian
9	Relay	Sebagai pengontrol <i>on / off</i>
10	Transistor	Sebagai penguat arus dan <i>switching</i>
11	Terminal Blok	Sebagai terminal kabel
12	Solder dan timah	Alat bantu memasang komponen
13	Kapasitor	Sebagai komponen catu daya
14	Dioda	Sebagai komponen catu daya
15	Trafo	Sebagai komponen catu daya
16	Resistor	Sebagai hambatan pada rangkaian

3.3.2. Perancangan Sistem Alat

3.3.2.1. Prosedur Kerja

Prosedur kerja perancangan sistem alat dimulai dengan konsep perancangan, perancangan sistem, pemilihan komponen. Jika komponen tersedia dilanjutkan dengan perancangan instrumen, uji coba rangkaian. Menurut Utama (2006), pembuatan *hardware* dilakukan sebelum membuat program dikarenakan dapat mempermudah penulis dalam melakukan pengecekan apabila terdapat kesalahan dalam melakukan pemrograman. Jika rangkaian bekerja lanjut membuat program, penggabungan *software* dan *hardware*. Jika penggabungan bekerja maka lanjut realisasi dan pengujian fungsional instrumen. Keseluruhan instrumen bekerja maka perancangan sistem alat selesai. Gambar 4 merupakan *flowchart* prosedur kerja.

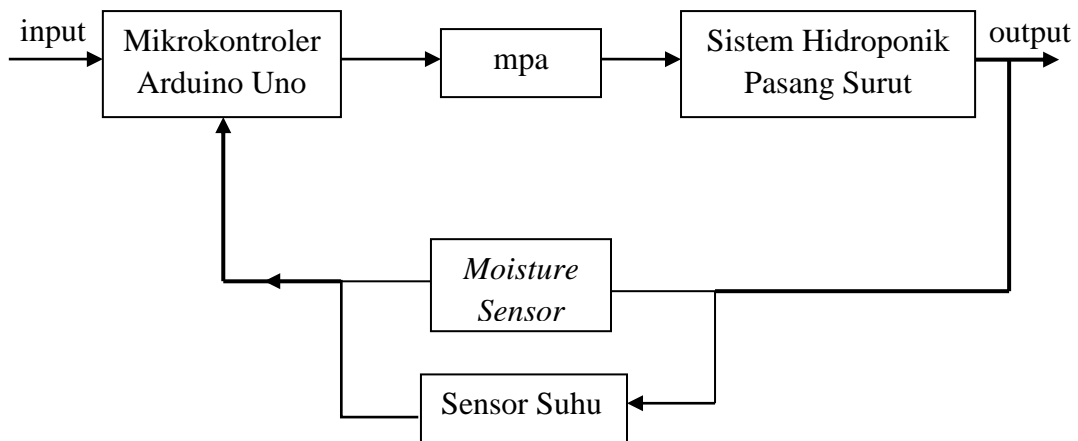




Gambar 1. *Flowchart* prosedur kerja

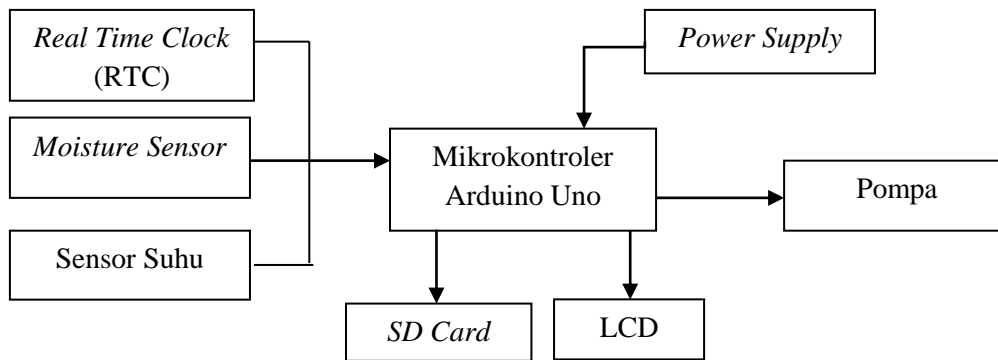
3.3.2.2. Diagram Blok

Diagram blok berupa *Closed-loop control system* pada Gambar 5 dapat dijelaskan bahwa mikrokontroler dapat mengendalikan pompa berupa *on/off* pada sistem hidroponik pasang surut. *Moisture sensor* difungsikan sebagai alat untuk membaca kelembaban media tanam (arang sekam) sehingga dapat diproses oleh mikrokontroler Arduino Uno. Kemudian sensor suhu difungsikan sebagai pembacaan suhu lingkungan yang dapat memberikan informasi pengukuran suhu. Pembacaan kedua sensor ini akan ditampilkan ke LCD.



Gambar 2. *Closed-loop Control System*

Perancangan sistem seperti yang terlihat pada Gambar 6 diagram perancangan keseluruhan sistem. Data yang didapat dari sensor suhu dan *moisture sensor* serta *real time clock* (RTC) yang terbaca akan dikirimkan menuju mikrokontroler arduino uno. *Power supply* digunakan untuk memberikan daya pada rangkaian. Mikrokontroler Arduino Uno akan mengendalikan *on/off* pompa secara otomatis berdasarkan pembacaan *moisture sensor* dan kemudian mengumpulkan data agar tersimpan dalam *SD card* serta ditampilkan di LCD.



Gambar 3. Diagram perancangan keseluruhan sistem

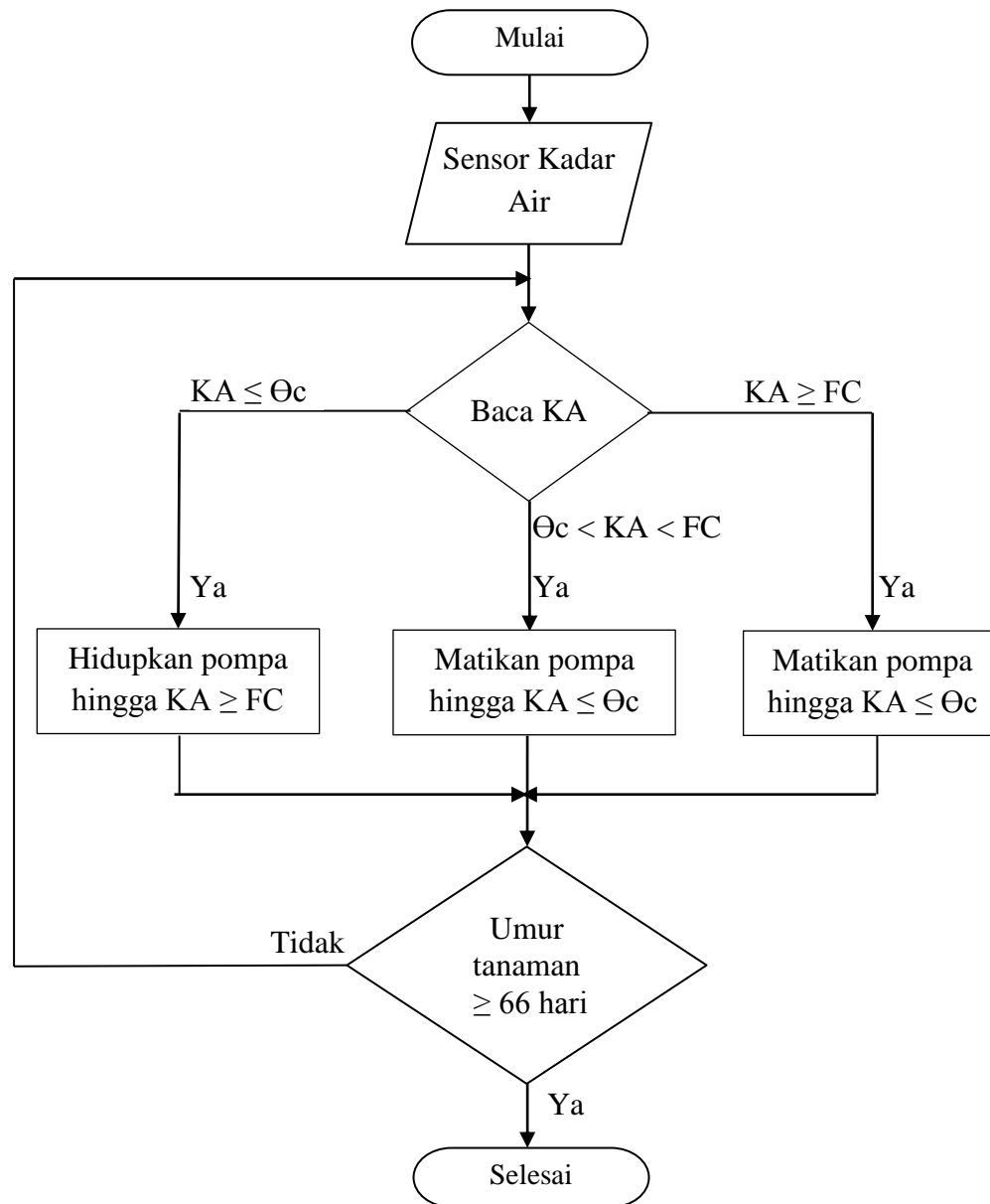
3.3.2.3. Perancangan Sistem Perangkat Lunak

Software yang digunakan sebagai pemrograman mikrokontroler adalah Arduino (Ver 1.0.5). Pemrograman pada mikrokontroler dilakukan untuk mengubah nilai yang terbaca oleh sensor dalam bentuk besaran analog menjadi besaran digital yang dapat diolah oleh mikrokontroler serta pengendalian keseluruhan sistem.

Gambar 7 merupakan *flowchart* pemrograman kendali kadar air dimana sensor kadar air (*moisture sensor*) dan sensor suhu sebagai data masukan, namun dalam sistem ini suhu tidak digunakan untuk pengendalian. Setelah data didapat mikrokontroler akan membaca besaran kadar air dan suhu yang dikonversikan dari data analog menjadi data digital oleh ADC mikrokontroler. Mikrokontroler akan memberikan perintah program:

- a. Jika kadar air \leq *critical water content* (Θ_c) maka pompa akan *on* (hidup), kadar air naik hingga mencapai *field capacity*.
- b. Jika kadar air \geq *field capacity* (FC) maka pompa akan *off* (mati), kadar air turun hingga mencapai *critical water content*.

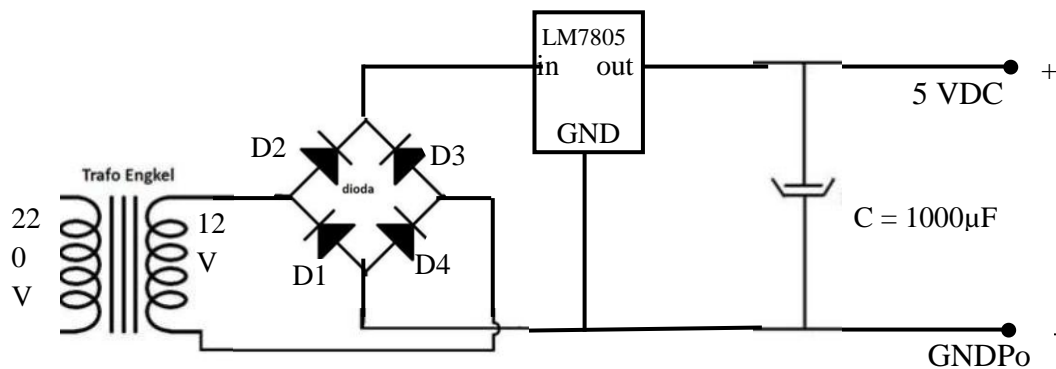
- c. Jika *critical water content* (Θ_c) < kadar air < *field capacity* (FC), pada kondisi kadar air naik maka pompa akan hidup dan sebaliknya pada kondisi kadar air turun pompa akan mati.



Gambar 4. Flowchart program kendali kadar air

3.3.3. Rangkaian Catu Daya

Rangkaian catu daya atau *power supply* merupakan rangkaian yang berfungsi memberikan catu daya pada rangkaian pengendali yang dibuat. Catu daya yang dihasilkan dari rangkaian ini digunakan sebagai *supply* daya ke arduino dimana tegangan telah diturunkan sesuai dengan daya yang dibutuhkan oleh arduino. Gambar 8 merupakan rangkaian catu daya, dimana tegangan yang masuk sebesar 220 VAC akan diturunkan menjadi 12 VAC, kemudian arus AC disearahkan dengan rangkaian *diode bridge* menjadi arus DC. Kemudian diturunkan menjadi 5 VDC yang didapat dari regulasi trafo oleh IC penstabil 7805 (LM7805).

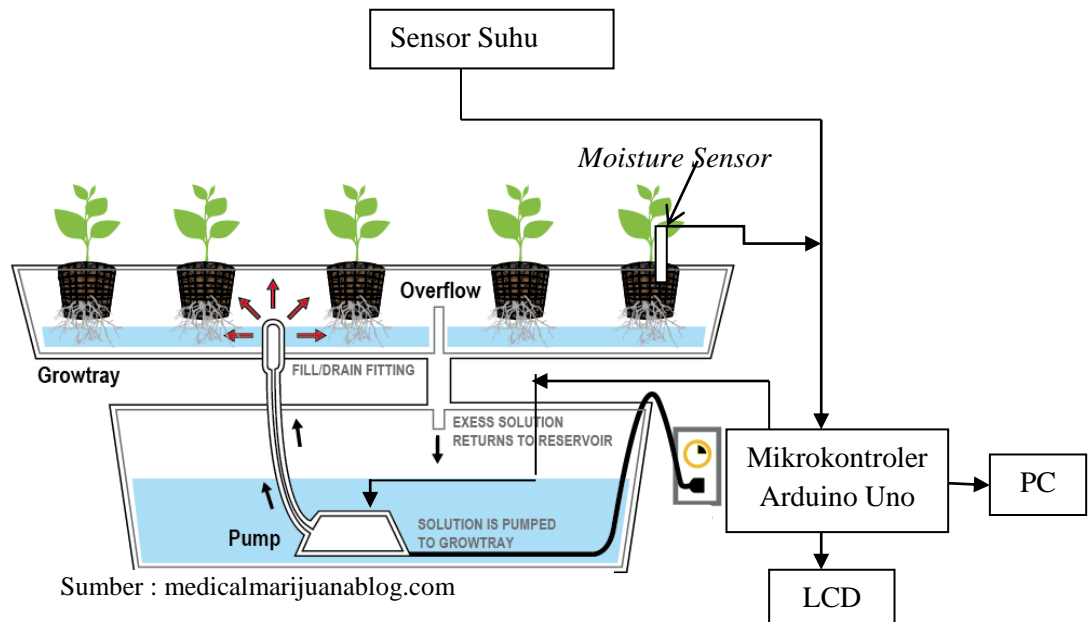


Gambar 5. Rangkaian catu daya

3.3.4. Uji Kinerja Alat

Uji kinerja alat dilakukan, dimana mikrokontroler akan mengendalikan seluruh kinerja sistem secara otomatis. Sensor kadar air (*moisture sensor*) ditanamkan ke media tanam (arang sekam) sistem hidroponik pasang surut sedangkan sensor suhu akan diletakkan di dalam ruang penanaman yang kemudian keduanya dihubungkan ke mikrokontroler.

Hasil rancangan yang telah disusun seperti Gambar 9, sistem akan membaca besaran fisis berupa suhu dan kadar air melalui sensor suhu dan sensor kadar air (*moisture sensor*). Data yang diperoleh akan masuk dan tersimpan ke *SD card* dan ditampilkan di LCD, serta data dapat diambil oleh PC.



Gambar 6. Skema hidroponik pasang surut

3.3.5. Uji Tanaman

Uji tanaman dilakukan dengan menguji pertumbuhan tanaman cabai yaitu dengan melakukan pengukuran tinggi tanaman dan jumlah daun. Tanaman cabai menggunakan sistem hidroponik pasang surut dan dengan metode gravimetri sebagai kontrol.