

**PRARANCANGAN PABRIK DIMETIL ETER (DME)  
DARI METANOL PROSES DEHIDRASI KATALIS ALUMINA  
KAPASITAS 40.000 TON/TAHUN  
(Perancangan Menara Distilasi (DC-301))**

**(Skripsi)**

**Oleh:**

**RIFKI NUGROHO  
(1715041022)**



**JURUSAN TEKNIK KIMIA  
FAKULTAS TEKNIK UNIVERSITAS LAMPUNG  
BANDAR LAMPUNG  
2023**

## ABSTRAK

### PRARANCANGAN PABRIK DIMETIL ETER (DME) DARI METANOL PROSES DEHIDRASI KATALIS ALUMINA KAPASITAS 40.000 TON/TAHUN (Perancangan Menara Distilasi (DC-201))

Oleh

**RIFKI NUGROHO**

Dimetil Eter (DME) merupakan zat kimia yang dapat digunakan sebagai pengganti LPG (*Liquified Petroleum Gas*), biodiesel, CFC (*Chlorofluorocarbon*), prekursor untuk produksi dimetil sulfat dan asam asetat, *refrigerant* dan pelarut untuk ekstraksi komponen organik. DME umumnya dihasilkan dari reaksi dehidrasi Metanol dengan katalis Alumina. Akan tetapi penyediaan DME dalam negeri masih mengandalkan impor, sehingga peluang untuk didirikannya pabrik DME memiliki prospek yang bagus. Penyediaan utilitas pabrik berupa sistem pengolahan dan penyediaan air serta penyedia udara dan instrumentasi. Kapasitas produksi pabrik DME direncanakan sebesar 40.000 ton/tahun dengan 330 hari kerja dalam 1 tahun. Lokasi pabrik direncanakan didirikan di Kota Bontang, Kalimantan Timur. Tenaga kerja yang dibutuhkan sebanyak 164 orang dengan bentuk badan usaha Perseroan Terbatas (PT) dengan struktur organisasi *line* dan *staff*.

Dari analisis ekonomi diperoleh:

<i>Fixed Capital Investment</i>	(FCI)	= Rp759.293.495.512
<i>Working Capital Investment</i>	(WCI)	= Rp84.365.943.945
<i>Total Capital Investment</i>	(TCI)	= Rp843.059.439.458
<i>Break Even Point</i>	(BEP)	= 55,27%
<i>Shut Down Point</i>	(SDP)	= 20,76%
<i>Pay Out Time before taxes</i>	(POT) <sub>b</sub>	= 3,058 tahun
<i>Pay Out Time after taxes</i>	(POT) <sub>a</sub>	= 3,551 tahun
<i>Return on Investment before taxes</i>	(ROI) <sub>b</sub>	= 20,44%
<i>Return on Investment after taxes</i>	(ROI) <sub>a</sub>	= 16,35%
<i>Discounted cash flow</i>	(DCF)	= 32,71%

Berdasarkan hasil analisis diatas, maka pendirian pabrik DME ini layak untuk dikaji lebih lanjut, karena merupakan pabrik yang menguntungkan dari sisi ekonomi dan mempunyai prospek yang relatif baik.

## **ABSTRACT**

### **MANUFACTURING OF DIMETHYL ETHER (DME) PLANT FROM METHANOL DEHYDRATION PROCESS WITH ALUMINA CATALYST WITH CAPACITY 40.000 TONS/YEAR (Design of Distillation Column (DC-201))**

**By**

**RIFKI NUGROHO**

*Dimethyl Ether (DME) is a chemical substance with versatile applications, serving as a viable alternative to Liquefied Petroleum Gas (LPG), biodiesel, Chlorofluorocarbons (CFC), a precursor for the production of dimethyl sulfate and acetic acid, as well as a refrigerant and solvent for organic component extraction. DME is typically synthesized through the dehydration reaction of methanol using Alumina catalyst. Despite its broad utility, the domestic supply of DME relies heavily on imports, presenting a promising opportunity for the establishment of a DME production plant. The proposed facility will incorporate utility provisions, including water treatment and supply systems, as well as air supply and instrumentation. The production capacity of the DME plant is envisaged to be 40,000 tons per annum, operating for 330 days per year. The chosen site for the plant is in Bontang City, East Kalimantan. The anticipated workforce requirement is 164 individuals, and the proposed business structure is a Limited Liability Company (PT) with a streamlined organizational structure comprising both line and staff functions.*

*From the economic analysis are obtained:*

<i>Fixed Capital Investment</i>	(FCI)	= Rp759.293.495.512
<i>Working Capital Investment</i>	(WCI)	= Rp84.365.943.945
<i>Total Capital Investment</i>	(TCI)	= Rp843.059.439.458
<i>Break Even Point</i>	(BEP)	= 55,27%
<i>Shut Down Point</i>	(SDP)	= 20,76%
<i>Pay Out Time before taxes</i>	(POT) <sub>b</sub>	= 3,058 years
<i>Pay Out Time after taxes</i>	(POT) <sub>a</sub>	= 3,551 years
<i>Return on Investment before taxes</i>	(ROI) <sub>b</sub>	= 20,44%
<i>Return on Investment after taxes</i>	(ROI) <sub>a</sub>	= 16,35%
<i>Discounted cash flow</i>	(DCF)	= 32,71%

*Based on the above analysis, the establishment of the DME plant is deemed worthy of further consideration, as it proves economically viable and holds relatively positive prospects.*

**PRARANCANGAN PABRIK DIMETIL ETER (DME)  
DARI METANOL PROSES DEHIDRASI KATALIS ALUMINA  
KAPASITAS 40.000 TON/TAHUN  
(Tugas Khusus Perancangan Menara Distilasi (DC-301))**

**Oleh**

**Rifki Nugroho**

**1715041022**

**Skripsi**

**Sebagai Salah Satu Syarat untuk Mencapai Gelar**

**SARJANA TEKNIK**

**Pada**

**Jurusan Teknik Kimia**

**Fakultas Teknik Universitas Lampung**



**JURUSAN TEKNIK KIMIA**

**FAKULTAS TEKNIK UNIVERSITAS LAMPUNG**

**BANDAR LAMPUNG**

**2023**

Judul Skripsi : **PRARANCANGAN PABRIK DIMETIL ETER (DME) DARI METANOL PROSES DEHIDRASI DENGAN KATALIS ALUMINA KAPASITAS 40.000 TON/TAHUN (Perancangan Kolom Distilasi (DC-301))**

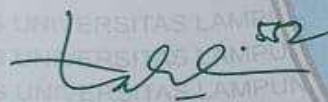
Nama Mahasiswa : **Rifki Nugroho**

No. Pokok Mahasiswa : **1715041022**

Jurusan : **Teknik Kimia**

Fakultas : **Teknik**





**Taharuddin, S.T., M.Sc.**

**NIP 19700126199521001**



**Dr. Elida Purba, S.T., M.Sc.**

**NIP 196809021997022005**

**4. Ketua Jurusan Teknik Kimia**



**Yull Darni, S.T., M.T.**

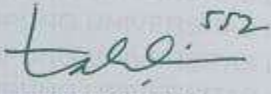
**NIP 197407122000032001**

**MENGESAHKAN**

**3. Tim Penguji**


Ketua

**: Taharuddin, S.T., M.Sc.**

  
.....

Sekretaris

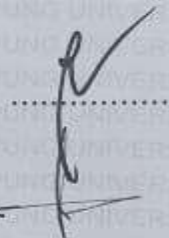
**: Dr. Eлда Purba, S.T., M.Sc.**

  
.....

Penguji

Bukan Pembimbing

**: Panca Nugrahini, S.T., M.T.**

  
.....

**Donny Lesmana, S.T., M.Sc.**

.....

**4. Dekan Fakultas Teknik Universitas Lampung**



**Dr. Eng. Helmy Fitriawan, S.T., M.Sc.**

NIP 19750928 200112 1 002

**Tanggal Lulus Ujian Skripsi : 8 Desember 2023**

## PERNYATAAN

Dengan ini saya menyatakan bahwa dalam skripsi ini tidak terdapat karya yang pernah dilakukan oleh orang lain dan sepanjang sepengetahuan saya juga tidak terdapat karya atas pendapat yang ditulis atau diterbitkan oleh orang lain, kecuali yang secara tertulis diacu dalam naskah ini sebagaimana diterbitkan dalam daftar pustaka. Selain itu saya menyatakan pada skripsi ini dibuat oleh saya sendiri.

Apabila pernyataan saya ini tidak benar maka saya bersedia dikenai sanksi sesuai hukum yang berlaku.

Bandar Lampung, 15 Desember 2023



Rifki Nugroho

NPM. 1715041022

## RIWAYAT HIDUP



Penulis dilahirkan di Sidomukti pada tanggal 25 Mei 2000, anak ke-dua dari dua bersaudara dari Bapak Keman Saidi dan Ibu Muslimah.

Riwayat pendidikan formal penulis dimulai dari SDN 01 Sidorejo (2005-2011), SMPN 2 Sumberejo (2011-2014) dan menyelesaikan pendidikan Menengah di SMAN 1 Talangpadang pada tahun 2017.

Pada tahun 2017, penulis terdaftar sebagai Mahasiswa Jurusan Teknik Kimia Fakultas Teknik Universitas Lampung melalui Jalur Masuk SBMPTN.

Pada tahun 2021 penulis melaksanakan kerja praktik di PT. Cemindo Gemilang, Tbk. Pabrik Semen terintegrasi yang berada di Bayah, Kab. Lebak, Banten dengan tugas khusus “Evaluasi Kinerja *Cement Mill Line 1*” serta menjalankan penelitian yang berjudul “Pengaruh Mikroaerasi Terhadap Penurunan sCOD dan Peningkatan Produksi Biogas Pada Penguraian Anaerobik *Palm Oil Mill Effluent (POME)*” di Laboratorium Teknik Reaksi dan Separasi, Fakultas Teknik, Universitas Lampung.

Selama menjadi mahasiswa penulis aktif dalam berbagai organisasi antara lain sebagai Staff Departemen Hubungan Luar Himatemia FT Unila Periode 2018-2019, Staff Dinas Advokasi dan Internal BEM-FT Unila Periode 2019, Staff Kementerian Luar Negeri BEM-U KBM Unila serta menjadi Ketua Pelaksana dalam beberapa event kampus, salah satunya ialah Seminar Empat Pilar MPR-RI 2020.



## *Motto dan Persembahan*

“Dan jika kamu menghitung-hitung nikmat Allah, niscaya kamu tidak akan dapat menentukan jumlahnya. Sesungguhnya Allah benar-benar Maha Pengampun lagi Maha Penyayang”  
(QS. An-Nahl Ayat 18)

مَا وَدَّعَاكَ رَبُّكَ وَمَا قَلَىٰ

Ma wad da'aka rabbuka wa ma qalaa

“Tuhanmu tiada meninggalkan kamu dan tiada (pula) benci kepadamu.”  
(Ad Dhuha QS 93:3)

## *Sebuah Karya*

*Dengan sepenuh hati kupersembahkan tugas akhir ini kepada:*

### *Allah SWT*

*Hanya dengan berkat kasih sayang-Nya aku dapat menyelesaikan karyaku ini dan mampu bertahan selama ini.*

### *Kedua Orang Tuaku*

*Terima kasih atas segala doa, kasih sayang, pengorbanan, keikhlasan serta kesabarannya. Terimakasih terus mendukungku selama ini.*

### *Mbak-ku Seorang*

*Terimakasih mbak atas dukungan, doa dan segala bantuannya selama ini*

### *Teman-temanku,*

*Terimakasih atas dukungan, doa, bantuan dan ketulusannya selama ini.*

### *Para Pengajar sebagai tanda hormatku,*

*Terima kasih atas ilmu yang telah diberikan selama ini baik itu berupa ilmu keteknikkimiaan maupun ilmu kehidupan yang tentunya sangat berguna dan bermanfaat.*

*Dan tak lupa kupersembahkan kepada Almamaterku tercinta, semoga kelak berguna dikemudian hari.*

## SANWACANA

Bismillah

Alhamdulillah, puji dan syukur penulis panjatkan kehadirat Allah Ta'ala atas segala rahmat dan karunia-Nya sehingga tugas akhir dengan judul “Prarancangan Pabrik Dimetil Eter (DME) Dari Methanol Proses Dehidrasi Dengan Katalis Alumina Kapasitas 40.000 Ton/Tahun” ini dapat diselesaikan dengan baik.

Tugas akhir ini disusun dalam rangka memenuhi salah satu syarat guna memperoleh gelar sarjana (S-1) di Jurusan Teknik Kimia Fakultas Teknik Universitas Lampung.

Penyusunan tugas akhir ini tidak lepas dari bantuan dan dukungan dari beberapa pihak. Oleh karena itu penulis mengucapkan terima kasih kepada:

1. Keluarga ku. Bapak, Mamak, Mbak yang sejak awal telah kebersamai, memberikan doa, semangat, biaya, dan bantuan untuk kelancaran proses dalam menempuh pendidikan ini.
2. Ibu Yuli Darni, S.T., M.T. selaku Ketua Jurusan Teknik Kimia Universitas Lampung. Terimakasih telah memberikan motivasi serta senantiasa mengingatkan dalam penyelesaian tugas akhir.
3. Bapak Taharuddin, S.T., M.Sc. selaku Dosen Pembimbing I, yang telah memberikan bimbingan dan motivasinya dalam penyelesaian tugas akhir. Semoga ilmu yang diberikan dapat berguna di kemudian hari.
4. Ibu Dr. Elida Purba, S.T., M.Sc. selaku Dosen Pembimbing II, yang telah memberikan bimbingan dan motivasinya dalam penyelesaian tugas akhir. Semoga ilmu yang diberikan dapat berguna di kemudian hari.
5. Bapak Ibu Panca Nugrahini F., S.T., M.T. dan Bapak Donny Lesmana, S.T., M.Sc. selaku Dosen Peguji I dan Dosen Penguji II yang telah memberikan saran dan masukan yang sangat membangun dan bermanfaat dalam penyelesaian tugas akhir, serta terima kasih telah mengaktifkan logika berfikir terhadap tugas akhir yang dikerjakan.

6. Bapak Muhammad Hanif, S.T., M.T. dan Bapak Donny Lesmana, S.T., M.Sc. selaku Dosen Pembimbing Akademik yang telah banyak memberikan bimbingan, motivasi dan semangat selama masa kuliah.
7. Rian Adi Prayoga sebagai partner Tugas Akhir. Terimakasih sudah banyak membantu dan berjuang bersama untuk menyelesaikan tahapan menuju Sarjana ini.
8. Sahabat, Teman, sekaligus keluarga Teknik Kimia Unila angkatan 2017. Terimakasih telah menemani Penulis ber-*progress* untuk selalu semangat dan optimis tapi tetap santai di dunia perkuliahan dan terimakasih banyak atas kebersamaannya selama ini. Waktu, dukungan, informasi dan pengetahuan, juga cerita kalian sangat berarti bagiku.
9. Seluruh Dosen dan Civitas Akademika Teknik Kimia Universitas Lampung, atas semua ilmu dan bekal masa depan yang akan selalu bermanfaat.
10. Semua pihak lainnya yang tidak dapat penulis sebutkan satu persatu yang telah membantu.

Semoga Allah SWT membalas semua kebaikan kalian dengan yang lebih baik dan semoga tugas akhir ini dapat bermanfaat bagi semua pihak. Aamiin.

Bandar Lampung, 15 Desember 2023  
Penulis,

Rifki Nugroho  
NPM. 1715041022

## DAFTAR ISI

	Halaman
<b>ABSTRAK</b> .....	<b>i</b>
<b>ABSTRACT</b> .....	<b>ii</b>
<b>HALAMAN JUDUL</b> .....	<b>iii</b>
<b>LEMBAR PENGESAHAN</b> .....	<b>iv</b>
<b>PERNYATAAN</b> .....	<b>vi</b>
<b>RIWAYAT HIDUP</b> .....	<b>vii</b>
<b>MOTTO DAN PERSEMBAHAN</b> .....	<b>viii</b>
<b>SANWACANA</b> .....	<b>x</b>
<b>DAFTAR ISI</b> .....	<b>xii</b>
<b>DAFTAR TABEL</b> .....	<b>xiv</b>
<b>DAFTAR GAMBAR</b> .....	<b>xix</b>
<b>BAB I PENDAHULUAN</b>	
1.1 Latar Belakang .....	1
1.2 Kegunaan Produk.....	3
1.3 Ketersediaan Bahan Baku .....	4
1.4 Analisa Pasar.....	4
1.5 Kapasitas Pabrik.....	7
1.6 Lokasi Pabrik .....	8
<b>BAB II PEMILIHAN PROSES</b>	
2.1 Jenis Proses .....	10
2.2 Tinjauan Proses .....	11
2.3 Tinjauan Termodinamika.....	14
<b>BAB III SPESIFIKASI BAHAN</b>	
3.1. Bahan Baku .....	20
3.2. Produk.....	21
<b>BAB IV NERACA MASSA DAN ENERGI</b>	
4.1. Neraca Massa .....	22

4.2. Neraca Energi.....	28
-------------------------	----

## **BAB V SPESIFIKASI ALAT**

5.1 Spesifikasi Alat Proses.....	33
----------------------------------	----

## **BAB VI UTILITAS DAN PENGOLAHAN LIMBAH**

6.1. Unit Penyedia Air .....	45
6.2. Unit Pembangkit Tenaga Listrik.....	55
6.3. Unit Penyedia Bahan Bakar .....	55
6.4. Unit Penyedia Udara Tekan .....	55
6.5. Unit Pengolahan Limbah .....	56
6.6. Unit Laboratorium.....	56
6.7. Instrumentasi dan Pengendalian Proses .....	59
6.8. Spesifikasi Peralatan Utilitas .....	61

## **BAB VII TATA LETAK DAN LOKASI PABRIK**

7.1. Lokasi Pabrik .....	86
--------------------------	----

## **BAB VIII ORGANISASI PERUSAHAAN**

8.1. Bentuk Perusahaan.....	97
8.2. Struktur Organisasi Perusahaan .....	99
8.3. Tugas dan Wewenang .....	100
8.4. Status Karyawan dan Penggajian .....	105
8.5. Pembagian Jam Kerja Karyawan .....	106
8.6. Penggolongan Jabatan, Jumlah Karyawan dan Gaji .....	108
8.7. Kesejahteraan Karyawan .....	112
8.8 Kesehatan dan Keselamatan Kerja.....	113

## **BAB IX INVESTASI DAN EVALUASI EKONOMI**

9.1. Investasi .....	125
9.2. Evaluasi Ekonomi .....	130

## **BAB X SIMPULAN DAN SARAN**

10.1. Simpulan .....	135
10.2. Saran .....	135

## **DAFTAR PUSTAKA**

**LAMPIRAN A PERHITUNGAN NERACA MASSA**

**LAMPIRAN B PERHITUNGAN NERACA ENERGI**

**LAMPIRAN C SPESIFIKASI ALAT**

**LAMPIRAN D PERHITUNGAN UTILITAS**

**LAMPIRAN E PERHITUNGAN EKONOMI DAN EVALUASI EKONOMI**

**LAMPIRAN F TUGAS KHUSUS**

## DAFTAR TABEL

	Halaman
<b>Tabel 1.1.</b> Data Impor Dimetil eter (DME) di Indonesia .....	5
<b>Tabel 1.2.</b> Data Pabrik Penghasil Dimetil Eter di Dunia.....	6
<b>Tabel 2.1</b> Data entalpi dan energy bebas gibbs molar komponen pada kondisi standar (298,15 K).....	14
<b>Tabel 2.2</b> Data kapasitas panas komponen.....	15
<b>Tabel 2.3</b> Nilai kapasitas panas komponen .....	16
<b>Tabel 2.4</b> Data nilai entalpi reaksi ( $\Delta H$ ) dan energy bebas gibbs ( $\Delta G$ ) .....	18
<b>Tabel 2.5</b> Perbandingan parameter antara teknologi Lurgi, MGC dan TEC.....	19
<b>Tabel 4.1.</b> Komposisi Bahan Baku Metanol.....	22
<b>Tabel 4.2.</b> Berat Molekul Komponen .....	22
<b>Tabel 4.3.</b> Neraca Massa Pada <i>Mixed point</i> (MP-101).....	23
<b>Tabel 4.4.</b> Neraca Massa pada <i>Mixed point</i> (MP-102).....	23
<b>Tabel 4.5.</b> Neraca Massa Pada Vaporizer (VP-101).....	24
<b>Tabel 4.6.</b> Neraca Massa Pada Reaktor (RE-201).....	24
<b>Tabel 4.7.</b> Neraca Massa pada <i>Distillation Column</i> (DC-301) .....	25
<b>Tabel 4.8.</b> Neraca Massa pada Condenser (CD-301) .....	26
<b>Tabel 4.9.</b> Neraca Massa pada Reboiler (RB-301).....	26
<b>Tabel 4.10.</b> Neraca Massa pada <i>Distillation Column</i> (DC-302) .....	27
<b>Tabel 4.11.</b> Neraca Massa pada Condenser (CD-302) .....	27
<b>Tabel 4.12.</b> Neraca Massa pada Reboiler (RB-302).....	28
<b>Tabel 4.13.</b> Neraca Energi pada Mixed Point (MP-101).....	28
<b>Tabel 4.14.</b> Neraca Energi pada Mixed Point (MP-102).....	29
<b>Tabel 4.15.</b> Neraca Energi pada Vaporizer (VP-101) .....	29
<b>Tabel 4.16.</b> Neraca Energi pada Heat Exchanger (HE-101) .....	30
<b>Tabel 4.17.</b> Neraca Energi pada Reaktor (RE-201).....	30
<b>Tabel 4.18.</b> Neraca Energi pada Expander (EX-201).....	30
<b>Tabel 4.19.</b> Neraca Energi Cooler (HE-201).....	31



<b>Tabel 4.20.</b> Neraca Energi pada Distillation Column (DC-301).....	31
<b>Tabel 4.21.</b> Neraca Energi Pada Expander (EX-301).....	32
<b>Tabel 4.22.</b> Neraca Energi pada Distillation Column (DC-302).....	32
<b>Tabel 5.1.</b> Spesifikasi <i>Storage Tank</i> (ST-101) .....	33
<b>Tabel 5.2.</b> Spesifikasi Pompa Proses (P-101).....	34
<b>Tabel 5.3.</b> Spesifikasi Pompa Proses (P-102).....	34
<b>Tabel 5.4.</b> Spesifikasi Pompa Proses (P-103).....	35
<b>Tabel 5.5.</b> Spesifikasi Vaporizer (VP-101) .....	35
<b>Tabel 5.6.</b> Spesifikasi Accumulator (AC-101) .....	36
<b>Tabel 5.7.</b> Spesifikasi Compressor (C-101) .....	37
<b>Tabel 5.8.</b> Spesifikasi Heat Exchanger (HE-101) .....	37
<b>Tabel 5.9.</b> Spesifikasi Reaktor (RE-201).....	38
<b>Tabel 5.10.</b> Spesifikasi <i>Cooler</i> (HE-201) .....	39
<b>Tabel 5.10.</b> Spesifikasi <i>Distillation Column</i> (DC-301).....	39
<b>Tabel 5.11.</b> Spesifikasi <i>Condensor</i> (CD-301) .....	40
<b>Tabel 5.12.</b> Spesifikasi <i>Accumulator</i> (AC-301).....	41
<b>Tabel 5.13.</b> Spesifikasi <i>Reboiler</i> (RB-301).....	41
<b>Tabel 5.14.</b> Spesifikasi <i>Distillation Column</i> (DC-302).....	42
<b>Tabel 5.15.</b> Spesifikasi <i>Condensor</i> (CD-302) .....	42
<b>Tabel 5.16.</b> Spesifikasi <i>Accumulator</i> (AC-301).....	43
<b>Tabel 5.17.</b> Spesifikasi <i>Reboiler</i> (RB-302).....	43
<b>Tabel 5.18.</b> Spesifikasi <i>Storage Tank DME</i> (ST-301) .....	44
<b>Tabel 6.1.</b> Kebutuhan Air Umum .....	46
<b>Tabel 6.2.</b> Kebutuhan Air Pendingin.....	47
<b>Tabel 6.3.</b> Persyaratan Kualitas Air Pendingin .....	48
<b>Tabel 6.4.</b> Tingkatan Kebutuhan Informasi dan Sistem Pengendalian .....	60
<b>Tabel 6.5.</b> Pengendalian Variabel Utama Proses.....	61
<b>Tabel 6.7.</b> Spesifikasi Bak Sedimentasi (BS-401) .....	61
<b>Tabel 6.8.</b> Spesifikasi <i>Dissolving Tank</i> Alum (DT-401) .....	61
<b>Tabel 6.9.</b> Spesifikasi <i>Dissolving Tank</i> NaOH (DT-402).....	62
<b>Tabel 6.10.</b> Spesifikasi <i>Dissolving Tank</i> Kaporit (DT-403) .....	63
<b>Tabel 6.11.</b> Spesifikasi <i>Clarifier</i> (CL-401).....	63

<b>Tabel 6.12.</b> Spesifikasi <i>Sand Filter</i> (SF-401) .....	64
<b>Tabel 6.13.</b> Spesifikasi <i>Storage Tank Filtered Water</i> (ST-404).....	64
<b>Tabel 6.14.</b> Spesifikasi <i>Storage Tank Domestic Water</i> (ST-409) .....	65
<b>Tabel 6.15.</b> Spesifikasi <i>Storage Tank Hydrant Water</i> (ST-410) .....	65
<b>Tabel 6.16.</b> Spesifikasi <i>Hot Basin</i> (HB – 401) .....	66
<b>Tabel 6.17.</b> Spesifikasi <i>Cooling Tower</i> (CT-401) .....	66
<b>Tabel 6.18.</b> Spesifikasi <i>Cold Basin</i> (CB-401) .....	67
<b>Tabel 6.21.</b> Spesifikasi <i>Storage Tank Asam Sulfat</i> (ST-405) .....	68
<b>Tabel 6.20.</b> Spesifikasi <i>Storage Tank Dispersant</i> (ST-406) .....	69
<b>Tabel 6.23.</b> Spesifikasi <i>Storage Tank Inhibitor</i> (ST-407) .....	70
<b>Tabel 6.24.</b> Spesifikasi <i>Storage Tank Air Demin</i> (ST-408) .....	70
<b>Tabel 6.25.</b> Spesifikasi <i>Deaerator</i> (DA-401) .....	71
<b>Tabel 6.26.</b> Spesifikasi <i>Tangki Hidrazin</i> (ST-501) .....	71
<b>Tabel 6.27.</b> Spesifikasi <i>Boiler</i> (BO-501).....	72
<b>Tabel 6.29.</b> Spesifikasi <i>Storage Tank Bahan Bakar</i> (ST– 502).....	73
<b>Tabel 6.30</b> Spesifikasi <i>Blower Steam</i> (BS – 501) .....	74
<b>Tabel 6.31</b> Spesifikasi <i>Blower Steam</i> (BS – 502) .....	74
<b>Tabel 6.32</b> Spesifikasi <i>Storage Tank Air Kondensat</i> (ST-503).....	74
<b>Tabel 6.33</b> Spesifikasi <i>Blower Udara 4</i> (BU – 704).....	74
<b>Tabel 6.34</b> Spesifikasi <i>Pompa</i> (PU – 401) .....	75
<b>Tabel 6.34</b> Spesifikasi <i>Pompa</i> (PU – 402) .....	75
<b>Tabel 6.35</b> Spesifikasi <i>Pompa</i> (PU – 403) .....	76
<b>Tabel 6.36</b> Spesifikasi <i>Pompa</i> (PU – 404) .....	76
<b>Tabel 6.37</b> Spesifikasi <i>Pompa</i> (PU – 405) .....	77
<b>Tabel 6.38</b> Spesifikasi <i>Pompa</i> (PU – 406) .....	77
<b>Tabel 6.39</b> Spesifikasi <i>Pompa</i> (PU – 407) .....	78
<b>Tabel 6.40</b> Spesifikasi <i>Pompa</i> (PU – 408) .....	78
<b>Tabel 6.41</b> Spesifikasi <i>Pompa</i> (PU – 409) .....	79
<b>Tabel 6.42</b> Spesifikasi <i>Pompa</i> (PU – 410) .....	80
<b>Tabel 6.43</b> Spesifikasi <i>Pompa</i> (PU – 411) .....	80
<b>Tabel 6.44</b> Spesifikasi <i>Pompa</i> (PU – 412) .....	81
<b>Tabel 6.45</b> Spesifikasi <i>Pompa</i> (PU – 413) .....	81

<b>Tabel 6.46</b> Spesifikasi Pompa (PU – 414) .....	82
<b>Tabel 6.47</b> Spesifikasi Pompa (PU – 415) .....	82
<b>Tabel 6.48</b> Spesifikasi Pompa (PU – 416) .....	83
<b>Tabel 6.49</b> Spesifikasi Pompa (PU – 417) .....	83
<b>Tabel 6.50</b> Spesifikasi Pompa (PU – 418) .....	84
<b>Tabel 6.19</b> Spesifikasi Pompa (PU – 420) .....	84
<b>Tabel 6.20</b> Spesifikasi Pompa (PU – 421) .....	85
<b>Tabel 6.21</b> Spesifikasi Pompa (PU – 603) .....	95
<b>Tabel 7.1.</b> Tabel Pemilihan Lokasi Pabrik .....	86
<b>Tabel 7.2.</b> Luas Tanah untuk Pabrik Dimetil Eter.....	90
<b>Tabel 8.1.</b> Jadwal kerja masing - masing regu .....	107
<b>Tabel 8.2.</b> Perincian Tingkat Pendidikan .....	108
<b>Tabel 8.3.</b> Jumlah Karyawan .....	110
<b>Tabel 8.4.</b> Sistem Gaji Karyawan.....	112
<b>Tabel 9.1.</b> <i>Fixed Capital Investment</i> .....	121
<b>Tabel 9.2.</b> <i>Manufacturing Cost</i> .....	123
<b>Tabel 9.3.</b> <i>General Expenses</i> .....	124
<b>Tabel 9.4.</b> Biaya Administratif .....	124
<b>Tabel 9.5.</b> <i>Minimum Acceptable Percent Return On Investment</i> .....	127
<b>Tabel 9.6.</b> <i>Acceptable Pay Out Time</i> untuk Tingkat Resiko Pabrik.....	127
<b>Tabel 9.7.</b> Hasil Uji Kelayakan Ekonomi.....	130

## DAFTAR GAMBAR

	Halaman
Gambar 1.1. Data Impor Dimetil Eter (DME) di Indonesia .....	7
Gambar 2.1. Proses Produksi DME dengan Teknologi Lurgi .....	11
Gambar 2.2. Proses Produksi DME dengan teknologi MGC.....	12
Gambar 2.3. Proses Produksi DME dengan Teknologi TEC .....	13
Gambar 6.1. Diagram <i>Cooling Water System</i> .....	49
Gambar 7.1. Peta Lokasi .....	87
Gambar 7.2. Tata Letak Pabrik .....	91
Gambar 7.4. <i>Lay Out</i> Alat Proses .....	93
Gambar 8.1. Struktur Organisasi Perusahaan .....	124
Gambar 9.1. Grafik Analisa Ekonomi .....	132
Gambar 9.2. Kurva <i>Cumulative Cash Flow</i> terhadap Umur Pabrik .....	133

## I. PENDAHULUAN

### 1.1 Latar Belakang

Kesadaran akan kebutuhan energi dunia yang semakin meningkat dan kecenderungan semakin terbatasnya sumber-sumber daya primer energi masa kini, yaitu minyak, gas bumi, dan batubara mendorong manusia untuk mencari sumber energi alternatif. Selain itu, efek pembakaran besar-besaran bahan-bahan bakar fosil tersebut pada pemanfaatannya dapat membahayakan lingkungan serta kelangsungan hidup manusia. Usaha mendapatkan sumber energi yang dipandang tidak akan pernah habis, terus digalakkan hingga saat ini.

Begitu juga dengan kebutuhan energi terutama kebutuhan akan bahan bakar minyak (BBM) di Indonesia yang terus meningkat. Kelangkaan bahan bakar minyak (BBM) dan kenaikan harga minyak dunia memicu pemerintah untuk mulai menggali sumber-sumber energi alternatif. Diantara jenis energi fosil yang dimiliki Indonesia, minyak bumi merupakan sumber energi yang paling banyak dibutuhkan selain itu tidak juga mengesampingkan peranan dari gas bumi dan batubara yang sebenarnya juga masih dibutuhkan dalam jumlah banyak.

Potensi gas Indonesia hingga saat ini cukup menjanjikan dengan cadangan terbukti sekitar 41,62 TCF (*Triliun Cubic Feet*) yang tersebar di Aceh, Sumatera Utara, Sumatera Tengah, Sumatera Selatan, Jawa Barat, Jawa Tengah, Jawa Timur, Kalimantan Timur, Natuna, Sulawesi Selatan, dan Papua. Meski cadangannya tidak signifikan dibandingkan cadangan dunia, Indonesia masih memiliki 68 cekungan potensial yang belum tereksplorasi yang ditawarkan kepada investor.

Berdasarkan Neraca Gas Indonesia 2022-2030, Indonesia akan mampu memenuhi kebutuhan dalam negeri dari lapangan migas yang ada. Dalam 10 tahun ke depan, Indonesia juga diperkirakan akan mengalami surplus gas hingga 1715 MSCFD (*Million Standard Cubic Feet per Day*) yang berasal dari beberapa proyek potensial (migas.esdm.go.id).

Meski cadangan sangat besar, kemampuan untuk memproduksi gas tersebut masih sangat terbatas sehingga Indonesia setiap tahun hanya memproduksi gas sekitar 3 TCF. Produksi gas alam tercatat sebesar 8,6 miliar kaki kubik per hari, dimana 6,6 miliar kaki kubik dari produksi tersebut digunakan untuk ekspor dan sisanya sebesar 2,0 miliar kubik feet untuk memenuhi kebutuhan dalam negeri yaitu untuk keperluan *fertilizers, refinery, petrochemicals*, LPG domestik, PGN, PLN, dan industri lainnya.

Oleh karena itu diperlukan alternatif untuk menemukan pengganti LPG yang nantinya dapat memenuhi kebutuhan energi domestik dan memilih bahan bakar yang ramah lingkungan. Dimethyl Eter yang mempunyai kemiripan sifat dengan LPG yang dapat digunakan sebagai pengganti LPG atau sebagai campuran dari LPG yang nantinya dapat meningkatkan produktivitas LPG di Indonesia.

Penggunaan utama DME yang diproyeksikan sebagai energi alternatif pengganti bahan bakar LPG dan diesel ternyata memiliki kegunaan lain selain dapat digunakan sebagai pengganti bahan bakar dapat juga digunakan dalam industri solvent, parfum, sabun, dan berbagai barang sehari-hari lainnya (International DME Association, 2010). Namun, produksi DME di Indonesia masih sedikit, hanya diproduksi oleh PT. Bumi Tangerang Gas Industri di Tangerang, Banten, dan beberapa perusahaan yang sedang mengembangkan DME seperti PT. Pertamina-PT.Arrtue Mega Energie di Cilegon, Banten dan Eretan, Jawa Barat, serta Proyek yang melibatkan PTBA-Pertamina-Air Product and Chemical Inc. yang akan dibangun di Muara Enim, Sumatera Selatan.

Hingga saat ini kebutuhan DME Indonesia masih mengandalkan impor dari Jepang, China dan beberapa Negara Eropa untuk memenuhi kebutuhannya. Hal itu sangat disayangkan mengingat Indonesia merupakan Negara yang kaya akan sumber bahan baku pembuatan DME dan kebutuhan DME di Indonesia yang belum terlalu besar. Hal ini merupakan salah satu faktor pendukung untuk membuat prarancangan pabrik pembuatan Dimetil eter (DME) sebagai salah satu solusi untuk mengatasi keterbatasan Dimetil eter tersebut. Pendirian pabrik DME ini diharapkan mampu memenuhi kebutuhan bahan bakar yang bersih, aman dan ramah lingkungan bagi masyarakat Indonesia.

## 1.2 Kegunaan Produk

Dimetil eter (DME) termasuk bahan kimia *High Production Volume* (HPV) (US Environmental Protection Agency, 2007). DME hadir sebagai pengganti bahan bakar tradisional seperti dieseldan propana (Semelsberger, dkk., 2006). Teknologi untuk memproduksi DME masih terus dikembangkan di banyak negara besar seperti Jepang, China, Kanada, Korea, Amerika Serikat, India, dll. Dengan memiliki beberapa aplikasi lain seperti :

- DME dapat digunakan sebagai pengganti LPG (*Liquified Petroleum Gas*) untuk memasak dan keperluan lainnya. Pembakaran DME menghasilkan emisi NOx dan CO yang sangat rendah dan tidak ada emisi sulfur atau jelaga.
- DME dapat digunakan sebagai pengganti *Chlorofluorocarbon* (CFC) yang biasa digunakan sebagai *propellant* pada industri kosmetik, cat, dan aerosol.
- DME dapat digunakan sebagai substitusi Diesel. DME memiliki nilai *cetane* yang tinggi dan dapat digunakan pada kendaraan dengan mesin diesel dengan melakukan beberapa modifikasi.
- DME dapat digunakan sebagai prekursor untuk produksi dimetil sulfat dan asam asetat.
- DME dapat digunakan sebagai *refrigerant*.
- DME dapat digunakan sebagai pelarut untuk ekstraksi komponen organik.

### **1.3 Ketersediaan Bahan Baku**

Karena pabrik direncanakan didirikan di Indonesia maka diperlukan informasi mengenai ketersediaan bahan baku untuk produksi DME. Bahan baku yang akan digunakan dalam produksi DME adalah Metanol. Metanol diperoleh dari PT. Kaltim Metanol Industri dengan kapasitas produksi 660.000 ton/tahun dengan produk metanol grade AA. Produksi DME juga dibantu katalis yaitu silica alumina. Silica alumina diimpor dari China karena belum ada pabrik yang membuat silica alumina di Indonesia. Beberapa produsen silica alumina di China adalah Zibo Yinghe Chemical Co., Ltd, Pingxiang Gophin Chemical Co., Ltd., dan Qingdao Double Dragon Industri Co., Ltd. Dengan demikian ketersediaan bahan baku tidak menjadi masalah karena cukup tersedia dan mudah diperoleh.

### **1.4 Analisa pasar**

Munawaroh dan Lovisa (2019) berpendapat bahwa analisis pasar merupakan langkah untuk menentukan seberapa besar minat pasar terhadap suatu produk dalam hal ini adalah Dimetil eter (DME). Analisis pasar pada perancangan suatu pabrik atau industri dapat dicari dengan beberapa metode diantaranya analisis kebutuhan pasar produk, ketersediaan bahan baku, serta perbandingan pabrik sejenis (Proxis East, 2015).

Analisis pasar merupakan langkah untuk mengetahui seberapa besar minat pasar terhadap suatu produk. Adapun analisis pasar meliputi data impor, data produksi dalam negeri, dan data produksi luar negeri.

#### **1.4.1 Data Impor Dimetil eter (DME) di Indonesia**

Berikut data impor Dimetil eter (DME) di Indonesia berdasarkan data Badan Pusat Statistik:



**Tabel 1.1.**Data Impor Dimetil eter (DME) di Indonesia

No.	Tahun	Jumlah Impor (ton/tahun)
1.	2017	8964,181 <sup>a),b)</sup>
2.	2018	10298,014 <sup>b),c)</sup>
3.	2019	12204,786 <sup>c),d)</sup>
4.	2020	15365,445 <sup>d),e)</sup>
5.	2021	28499,204 <sup>e)</sup>

Sumber:<sup>a)</sup>Badan Pusat Statistik (2017),

<sup>b)</sup>Badan Pusat Statistik (2018),

<sup>c)</sup>Badan Pusat Statistik (2019),

<sup>d)</sup>Badan Pusat Statistik (2020),

<sup>e)</sup>Badan Pusat Statistik (2021).

Berdasarkan data dari Badan Pusat Statistik, kebutuhan impor DME di Indonesia selama lima tahun berturut-turut mengalami kenaikan hingga tahun 2021 mencapai 28499,204 ton/tahun dan untuk memenuhi kebutuhan tersebut Indonesia harus mengimpor dari banyak negara. Hal tersebut menunjukkan bahwa minat pasar di Indonesia terhadap dimetil eter cukup tinggi dan terus meningkat, maka dengan ini pendirian pabrik dimetil eter di Indonesia perlu didirikan untuk mengurangi ketergantungan impor Indonesia dan menghemat devisa negara serta untuk memenuhi kebutuhan di Indonesia.

#### 1.4.2 Data Produksi Dimetil eter (DME) di Indonesia

Dimetil eter di Indonesia hanya diproduksi oleh PT. Bumi Tangerang Gas Industri dengan kapasitas produksi 7200 ton/tahun.

#### 1.4.3 Data Pabrik Penghasil Dimetil eter di Dunia

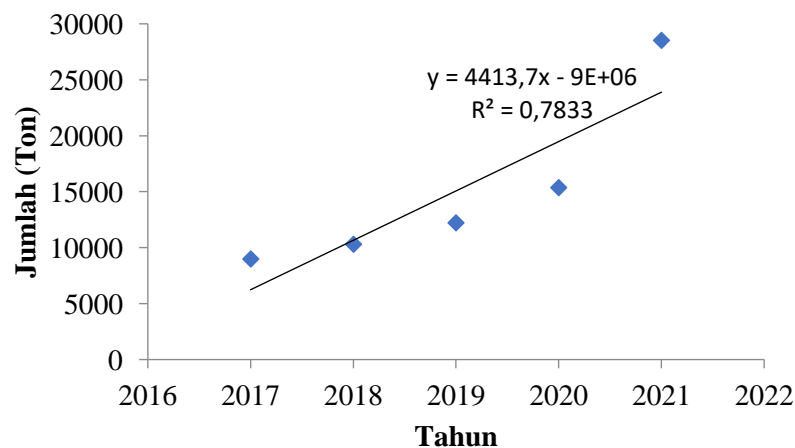
Berikut data Pabrik Penghasil *Dimetil eter* (DME) di Dunia :

**Tabel 1.3.** Data Pabrik Penghasil Dimetil Eter di Dunia

<b>No.</b>	<b>Industri</b>	<b>Kapasitas (Ton/Tahun)</b>	<b>Sumber</b>
1.	Akzo Nobel N.V (Belanda)	45000	Akzo Nobel Industrial Chemicals (2017)
2.	China Energi Limited (China)	900000	China Energy (2017)
3.	Aestar (Zhongshan) Co. Ltd (China)	10000	Aestar (Zhongshan) Co. Ltd. (2009)
4.	Toyo Engineering Corporation (Jepang)	460000	Toyo Engineering Corporation
5.	Fuel DME Production Co. Ltd.: (Mitsubishi Gas Chemical, ITOCHU, JAPEX, Taiyo Oil, Total Di-Methyl Japan, Toyota Tsusho, JGC, Mitsubishi Heavy Industries and Mitsubishi Chemical)	80000	Japan DME Association (2017)
6.	Grillo Werke AG (Jerman)	1000000	Grillo Werke (2012)
7.	Korea Gas Corporation (Korea)	300000	Unitel Technologies (2011)
8.	Oberon Fuels (Amerika Serikat )	3650000	Oberon Fuels (2016)
9.	Zagros Petrochemical Company (Iran)	800000	Green Car Congress (2004)

## 1.5 Kapasitas Rancangan

Berdasarkan kebutuhan impor DME di Indonesia dari Tabel 1.1 diperoleh persamaan regresi linear  $y = 4413,748x - 8896290,280$  (Gambar 1.1). Dengan persamaan tersebut dapat dikalkulasikan proyeksi kebutuhan DME Indonesia untuk 5 tahun ke depan pada tahun 2027 berkisar pada 50.376,916 ton.



**Gambar 1.1.**Data Impor Dimetil eter (DME) di Indonesia

Berdasarkan data diatas, maka kebutuhan DME di Indonesia dapat dihitung dengan:

$$\begin{aligned}
 \text{Kebutuhan} &= \text{Impor} + \text{Produksi} - \text{Ekspor} \\
 &= (50.376,916 + 7.200 - 0) \text{ Ton/Tahun} \\
 &= 57.576,916 \text{ Ton/Tahun}
 \end{aligned}$$

Namun dalam peraturan perundang-undangan Republik Indonesia Nomor 5 Tahun 1999 tentang praktik monopoli dan persaingan usaha tidak sehat pada bab III pasal 4 ayat 2 yang menyatakan pelaku usaha atau kelompok pelaku usaha tidak diperbolehkan menguasai lebih dari 75% pangsa pasar. Sehingga untuk menentukan kapasitas produksi ditetapkan 60% sebesar 34.546,150 ton/tahun. Maka kapasitas pabrik yang akan didirikan yaitu sebesar 40.000 ton/tahun, jumlah tersebut untuk memenuhi kebutuhan DME dalam negeri dan untuk diekspor ke negara lain.

## 1.6 Lokasi Pabrik

Lokasi pabrik sangat berpengaruh pada keberadaan suatu pabrik, baik dari segi komersial maupun kemungkinan pengembangan di masa mendatang. Oleh karena itu lokasi pabrik sangat menentukan keberlangsungan jalannya pabrik dimasa yang akan datang. Pabrik DME direncanakan akan didirikan di daerah Bontang, Propinsi Kalimantan Timurdengan pertimbangan sebagai berikut :

### 1. Penyediaan bahan baku

Bahan baku ialah kebutuhan pokok dari keberlangsungan sebuah industri. Maka dari itu pemilihan lokasi yang tepat untuk pengadaan bahan baku tentu saja sangat penting untuk diperhatikan. Semakin dekat pabrik penyedia bahan baku, maka biaya untuk transportasi akan minimum. Bahan baku yang akan digunakan dalam produksi DME adalah Metanol. Metanol diperoleh dari PT. Kaltim Metanol Industri dengan kapasitas produksi 660.000 ton/tahun dengan produk metanol grade AA.

### 2. Pemasaran produk

Daerah Bontang adalah daerah industri kimia yang besar dan terus berkembang dengan pesat. Hal ini menjadikan Bontang sebagai pasar yang baik bagi dimetil eter. Sampai saat ini pabrik yang membutuhkan dimetil eter sebagian besar masih terdapat di pulau Jawa, tetapi pemasaran dimetil eter dari Bontang ke Jawa tidaklah sulit karena sudah tersedianya sarana transportasi laut yang cukup memadai. Target pemasaran pabrik Dimetil eter disini adalah untuk pemenuhan pabrik dalam negeri dan sisanya diekspor.

### 3. Sarana transportasi

Sarana transportasi sangat diperlukan guna menunjang dalam hal pemenuhan bahan baku maupun dalam hal pendistribusian produk. Pemilihan bontang sebagai lokasi pendirian pabrik dinilai strategis karena dekat dengan kota sebagai pemukiman dan sumber daya manusia, dekat dengan pabrik penyedia

bahan baku sehingga dapat menghemat biaya pengiriman bahan baku dan dekat dengan pesisir laut yang dapat memudahkan pendistribusian produk nantinya.

4. Utilitas

Fasilitas pendukung berupa air, listrik, dan bahan bakar tersedia dan dinilai memadai dikarenakan bontang merupakan kawasan industri.

5. Tenaga kerja

Suatu pabrik membutuhkan tenaga kerja untuk menunjang kegiatan produksi. Tenaga kerja yang dibutuhkan yaitu sumber daya manusia yang produktif dan kompeten di bidangnya masing-masing. Latar belakang pendidikan yang dibutuhkan yaitu lulusan dari strata 1, diploma 3 maupun SMA/SMK sederajat. Di wilayah bontang merupakan kota padat penduduk sehingga tidak akan mengalami kendala dalam pemenuhan tenaga kerja.

6. Karakteristik lokasi

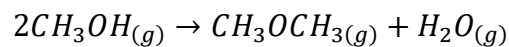
Pertimbangan untuk pemilihan lokasi didirikannya pabrik berkaitan dengan rencana pengembangan pabrik di masa depan. Luas lahan yang tersedia di suatu wilayah tersebut sebaiknya masih memungkinkan untuk perluasan area pabrik. Pemilihan lokasi biasanya ditujukan pada kawasan yang telah dipetakan oleh pemerintah untuk digunakan sebagai area industri agar kegiatan industri dapat terpusat di suatu wilayah tertentu. Di sisi lain pemilihan lokasi pendirian pabrik di bontang adalah minimnya resiko gempa bumi di wilayah Kalimantan, sehingga pabrik dapat berjalan dengan lebih aman.

## II. DESKRIPSI PROSES

### 2.1 Proses Produksi Dimetil Eter

Dimetil eter (DME) memiliki aplikasi yang luas, seperti pelarut, propelan, bahan kimia intermediate, pengganti refrigerant, pengganti LPG dan bahan bakar transportasi. Pemerintah sedang menggalakkan bahan bakar alternatif untuk mesin diesel dan pengganti LPG. DME akan banyak digunakan dalam industri bahan bakar karena tidak menimbulkan emisi gas polutan (CO, NO<sub>x</sub>, SO<sub>x</sub>).

Satu-satunya proses produksi dimetil eter dari bahan baku methanol adalah proses dehidrasi dengan bantuan katalis. Secara umum Bahan baku methanol fasa cair diubah menjadi fasa gas terlebih dahulu sebelum dilakukan proses dehidrasi. Kemudian bahan baku fasa gas masuk ke reactor menghasilkan dimetil eter, sisa methanol tidak bereaksi dan air. Lalu dilakukan proses pemisahan antara dimetil eter (produk), methanol yang tidak bereaksi dan air dengan menggunakan distilasi. Methanol yang tidak bereaksi kemudian dikembalikan ke proses sebagai *recycle*. Reaksi yang terjadi sebagai berikut :



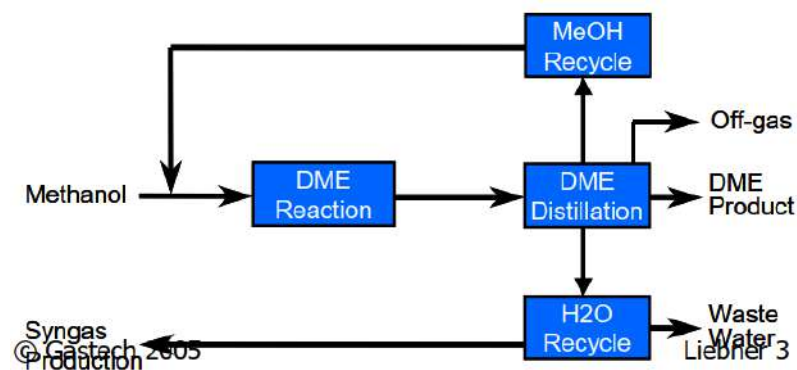
Dalam perkembangannya, diketahui terdapat beberapa teknologi yang digunakan dalam proses produksi dimetil eter, antara lain:

1. Teknologi Lurgi
2. Teknologi Mitsubishi Corporation
3. Teknologi Toyo Engineering Corporation (TEC)

## 2.2 Tinjauan Proses

### 1. Teknologi Lurgi

Pada proses dehidrasi methanol dengan teknologi Lurgi, bahan baku methanol cair dipompakan dan dipanaskan terlebih dahulu atau sebagian diuapkan dengan alat penukar panas melalui pertukaran panas tidak langsung terhadap gas produk panas dari reaktor dehidrasi. Reaktor DME yang diisi dengan katalis  $\gamma$ -Al<sub>2</sub>O<sub>3</sub> dikontakkan dengan metanol yang dibawa ke suhu masuk reaktor 300°C dengan tekanan reaksi 16 bar (a). Karena panas reaksi dehidrasi relatif rendah, reaktor DME dikonfigurasi sebagai *Adiabatic fixed bed reactor*. Dalam reaktor dehidrasi, konversi parsial metanol mentah menjadi DME dan air dilakukan sesuai dengan kesetimbangan reaksi dehidrasi yang bergantung pada suhu dan tekanan parsial metanol dan air. Dengan kondisi tersebut, konversi metanol dicapai antara 75-82%. Dengan cara ini, kemurnian produk DME >99,9% (Mitschke P., 2012).



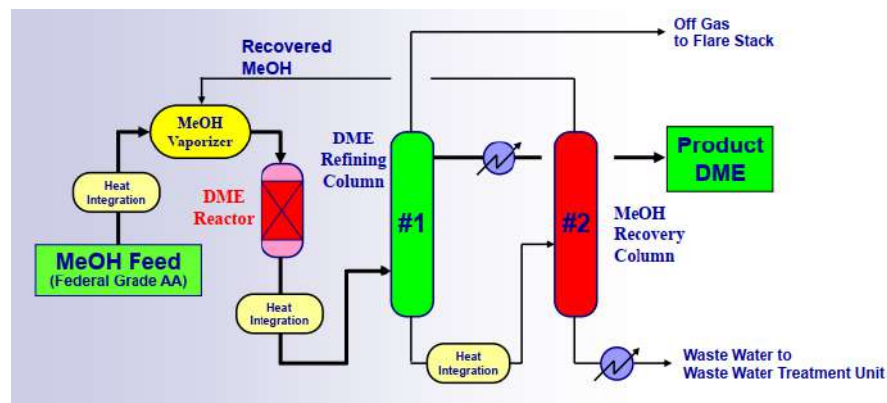
**Gambar 2.1** Proses produksi DME dengan teknologi Lurgi

### 2. Teknologi Mitsubishi Gas Chemical (MGC)

*Mitsubishi Gas Chemical, Inc* (MGC) dan JGC Corporation pada tanggal 11 Oktober 2012 mengumumkan bahwa telah berhasil menyelesaikan pengujian operasi komersial dimetil eter (DME) berlisensi. Mulai tahun 2001, MGC dan JGC mengembangkan teknologi proses yang dapat

meningkatkan produksi mencapai 1,5 juta ton/tahun. Proses dengan teknologi ini memastikan produk memiliki kemurnian tinggi (>99,9%) (*Fuel DME Production Co. Ltd.*, 2011).

Bahan baku yang digunakan merupakan methanol dengan grade AA, yaitu methanol dengan kemurnian 99,8%. Methanol cair dipanaskan dan diuapkan terlebih dahulu sebelum masuk ke reactor sehingga suhunya mencapai 240-320°C tekanan 15 atm. jenis reactor yang digunakan adalah *Isothermal fixed bed reactor* dengan bantuan katalis alumina padat (Iijima M. dan Kobayashi K., 2003). Konversi pada reactor mencapai 70-80% (*Fuel DME Production Co. Ltd.*, 2011).



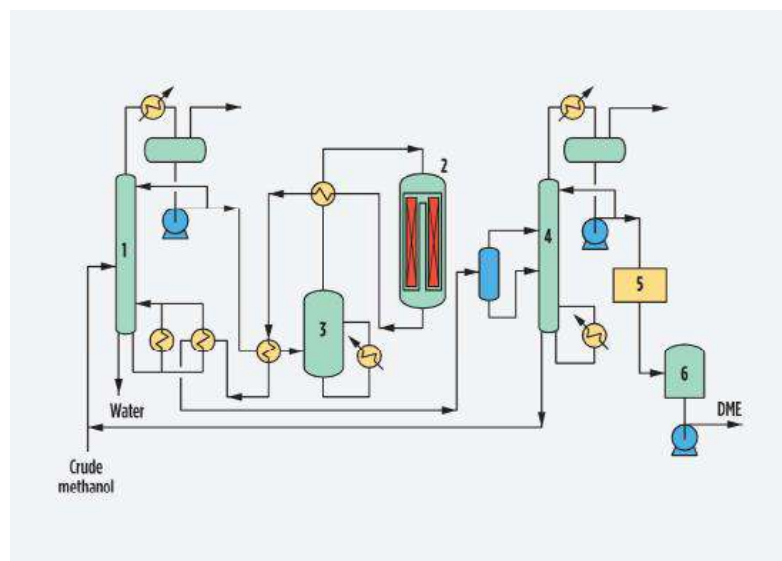
**Gambar 2.2** Proses Produksi DME dengan teknologi MGC

### 3. Teknologi *Toyo Engineering Corporation* (TEC)

*Toyo Engineering Corporation* (TEC) mengembangkan teknologi produksi dimetil eter (DME) tidak langsung yang terdiri dari sintesis methanol dan proses sintesis DME. Fitur utama dari konsep Teknologi TEC adalah: Proses sintesis DME yang sederhana, biaya investasi yang lebih rendah; Fleksibilitas rasio produksi metanol (0 - 100 %) dan DME (100 - 0 %) sesuai permintaan pasar; Kombinasi sintesis metanol dan sintesis DME yang terbukti secara komersial; Unit sintesis DME mudah dipasang di samping pabrik metanol yang ada. (*Toyo DME Technology*, 2012)



Bahan baku yang digunakan dapat berupa methanol dengan variasi kemurnian 0-100%. Jika umpan merupakan methanol dengan kemurnian rendah, air dipisahkan terlebih dahulu sebelum diproses lebih lanjut. Methanol cair diuapkan terlebih dahulu kemudian diumpankan ke reactor dengan kondisi masuk tekanan 1.0-2.0 MPaG suhu 220-275°C dan kondisi keluar 300-375°C. Katalis yang digunakan adalah katalis padat alumina. Konversi DME di reactor yaitu 75-80%. (HydrocarbonProcessing.com; Shoji K. dan Terai S., 2006)



**Gambar 2.3** Proses Produksi DME dengan teknologi TEC

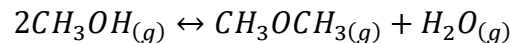
### 2.3 Tinjauan Termodinamika

Tinjauan termodinamika bertujuan untuk mengetahui seberapa besar energy yang dibutuhkan atau dilepaskan pada suatu reaksi. Tinjauan termodinamika dapat dianalisis dari perubahan entalpi ( $\Delta H$ ) dan perubahan energy bebas gibbs ( $\Delta G$ ) pada suatu reaksi, dalam hal ini dalam suatu reaksi pembentukan dimetil eter (Hapsari dan Cahyana, 2018).

Perubahan entalpi menunjukkan seberapa besar panas yang dibutuhkan atau dilepaskan suatu reaksi. Jika perubahan entalpi bernilai positif ( $+\Delta H$ ) reaksi tersebut membutuhkan atau menyerap panas dari lingkungannya yang biasa disebut reaksi endotermis, sedangkan jika perubahan entalpi pada suatu sistem bernilai negatif ( $-\Delta H$ ) maka reaksi tersebut melepaskan panas dari sistem ke lingkungan yang biasa disebut reaksi eksotermis (Suryana, 2014). Jadi besar kecilnya panas yang perlu disuplai pada suatu reaksi dapat diketahui dari nilai perubahan entalpi reaksi tersebut.

Suatu reaksi dapat berlangsung spontan atau tidak spontan dapat dilihat dari seberapa besar perubahan energy gibbs nya. Jika perubahan energy bebas gibbs reaksi bernilai negatif ( $-\Delta G$ ) maka reaksi dapat berlangsung spontan, sedangkan jika perubahan energy bebas gibbs bernilai positif ( $+\Delta G$ ) maka reaksi tidak dapat berlangsung secara spontan sehingga membutuhkan energy tambahan agar reaksi dapat berlangsung spontan (Vernandes, 2017).

Reaksi produksi DME proses dehidrasi methanol :



Berikut ini merupakan perhitungan  $\Delta H$  dan  $\Delta G$  untuk teknologi Lurgi.

**Tabel 2.1** Data entalpi dan energy bebas gibbs molar komponen pada kondisi standar (298,15 K)

Komponen	Fasa	$\Delta H_f^\circ$ (kJ/mol)	$\Delta G_f^\circ$ (kJ/mol)
CH <sub>3</sub> OH	gas	-201,17	-162,51
CH <sub>3</sub> OCH <sub>3</sub>	gas	-184,05	-112,93
H <sub>2</sub> O	gas	-240,56	-227,36

Sumber: Yaws, 1999

**Tabel 2.2** Data kapasitas panas komponen

Komponen	A	B	C	D	E
CH <sub>3</sub> OH <sup>a)</sup>	2,211	0,012216	-3,5E-06	0	0
CH <sub>3</sub> OCH <sub>3</sub> <sup>b)</sup>	4,361	0,00607	2,9E-05	-3,581E-08	1,28E-11
H <sub>2</sub> O <sup>a)</sup>	3,47	0,00145	0	12100	0

Sumber: <sup>a)</sup> Smith et al. (2001), dengan  $C_p = R (A + BT + CT^2 + DT^{-2})$

dimana T = suhu (K), R = tetapan gas

<sup>b)</sup> Polling BE. et al. (2001), dengan  $C_p = R (A + BT + CT^2 + DT^3 + ET^4)$

- Menghitung entalpi reaksi ( $\Delta H$ ) kondisi operasi ( $T = 573,15$  K,  $P = 15,8$  atm)

$$\Delta H = \Delta H^\circ + \Delta C_p(T - T_0)$$

(Smith et al., 2001)

- Menghitung entalpi reaksi standar ( $\Delta H^\circ$ ) ( $T = 298,15$  K)

$$\Delta H^\circ = \sum(n\Delta H_f^\circ)_{\text{produk}} - \sum(n\Delta H_f^\circ)_{\text{reaktan}}$$

(Bird, 1987)

$$\Delta H^\circ = \sum(n\Delta H_f^\circ)_{\text{produk}} - \sum(n\Delta H_f^\circ)_{\text{reaktan}}$$

$$\Delta H^\circ = [(n_{\text{CH}_3\text{OCH}_3} \cdot \Delta H_f^\circ_{\text{CH}_3\text{OCH}_3}) + (n_{\text{H}_2\text{O}} \cdot \Delta H_f^\circ_{\text{H}_2\text{O}})] -$$

$$[(n_{\text{CH}_3\text{OH}} \cdot \Delta H_f^\circ_{\text{CH}_3\text{OH}})]$$

$$= [(1 \cdot (-184,05 \text{ kJ/mol})) + (1 \cdot (-240,56 \text{ kJ/mol}))] -$$

$$[(2 \cdot (-201,17 \text{ kJ/mol}))]$$

$$= -22,2700 \text{ kJ/mol} = -22.270 \text{ J/mol}$$

- Menghitung nilai kapasitas panas ( $C_p$ )

$$\Delta C_p = \sum_i n_i C_{p_i}$$

(Smith et al., 2001)

Berdasarkan data pada Tabel 2. diperoleh nilai  $C_p$  masing-masing komponen pada kondisi operasi sebagai berikut:

**Tabel 2.3** Nilai kapasitas panas komponen

Komponen	Kapasitas Panas (Cp) (J/mol.K)
CH <sub>3</sub> OH	67,1711
CH <sub>3</sub> OCH <sub>3</sub>	99,8045
H <sub>2</sub> O	35,7591

Sehingga diperoleh:

$$\begin{aligned}
 \Delta C_p &= \sum_i n_i C_{p_i} \\
 &= (n_{\text{CH}_3\text{OH}} \cdot C_{p_{\text{CH}_3\text{OH}}}) + (n_{\text{CH}_3\text{OCH}_3} \cdot C_{p_{\text{CH}_3\text{OCH}_3}}) + (n_{\text{H}_2\text{O}} \cdot C_{p_{\text{H}_2\text{O}}}) \\
 &= ((-2) \cdot 67,1711) + (1 \cdot 99,8045) + (1 \cdot 35,7591) \\
 &= 1,2214 \text{ J/mol} \cdot \text{K}
 \end{aligned}$$

Diperoleh nilai  $\Delta H$  :

$$\begin{aligned}
 \Delta H &= \Delta H^\circ + \Delta C_p(T - T_0) \\
 &= -22.270 \text{ J/mol} + 1,2214 \text{ J/mol} \cdot \text{K} (573,15 \text{ K} - 298,15 \text{ K}) \\
 &= -21.934,1113 \text{ J/mol}
 \end{aligned}$$

- Menghitung Energi bebas gibbs ( $\Delta G$ )

$$\Delta G = \Delta G^\circ + RT \ln K_c$$

(Bird, 1987)

- Menghitung energy gibbs pembentukan standar ( $\Delta G^\circ$ ) (T = 298,15 K)

$$\Delta G^\circ = \sum(n\Delta G_f^\circ)_{\text{produk}} - \sum(n\Delta G_f^\circ)_{\text{reaktan}}$$

(Bird, 1987)

$$\Delta G^\circ = \sum(n\Delta G_f^\circ)_{\text{produk}} - \sum(n\Delta G_f^\circ)_{\text{reaktan}}$$

$$\begin{aligned}
 \Delta G^\circ &= [(1 \cdot (-112,93 \text{ kJ/mol})) + (1 \cdot (-227,36 \text{ kJ/mol}))] - \\
 &\quad [(2 \cdot (-162,51 \text{ kJ/mol}))] \\
 &= -15,2700 \text{ kJ/mol} = -15.270 \text{ J/mol}
 \end{aligned}$$

- Menghitung konstanta kesetimbangan pada kondisi standar ( $K_{c0}$ ) (T = 298,15 K)

$$K_{c0} = e^{-\Delta G^{\circ}/RT}$$

(Bird, 1987)

$$\begin{aligned} K_{c0} &= e^{-\Delta G^{\circ}/RT_0} \\ &= e^{-\frac{15.270 \text{ J/mol}}{(8,314 \text{ J/mol}\cdot\text{K})(298,15 \text{ K})}} \\ &= 473,5187 \end{aligned}$$

- Menghitung konstanta kesetimbangan pada kondisi operasi ( $K_c$ ) ( $T = 573,15 \text{ K}$ )

$$\ln \frac{K_{c1}}{K_{c2}} = \frac{\Delta H^{\circ}}{R} \left( \frac{1}{T_2} - \frac{1}{T_1} \right)$$

(Bird, 1987)

$$\begin{aligned} \ln \frac{K_{c0}}{K_c} &= \frac{\Delta H^{\circ}}{R} \left( \frac{1}{T} - \frac{1}{T_0} \right) \\ \ln \frac{473,5187}{K_c} &= \frac{-22.270 \text{ J/mol}}{8,314 \text{ J/mol}\cdot\text{K}} \left( \frac{1}{573,15 \text{ K}} - \frac{1}{298,15 \text{ K}} \right) \\ \ln \frac{473,5187}{K_c} &= 4,3106 \\ \frac{473,5187}{K_c} &= e^{4,3106} \\ \frac{473,5187}{K_c} &= 74,4867 \\ K_c &= \frac{473,5187}{74,4867} \\ &= 6,3571 \end{aligned}$$

Sehingga diperoleh nilai  $\Delta G$  :

$$\begin{aligned} \Delta G &= \Delta G^{\circ} + RT \ln K_c \\ &= -15.270 \text{ J/mol} + ((8,314 \text{ J/mol}\cdot\text{K})(573,15 \text{ K})(\ln 6,3571)) \\ &= -6456,4816 \text{ J/mol} \end{aligned}$$

Dengan menggunakan cara yang sama, diperoleh nilai entalpi reaksi ( $\Delta H$ ) dan energy bebas gibbs ( $\Delta G$ ) untuk teknologi MGC dan TEC sebagai berikut :

**Tabel 2.4** Data nilai entalpi reaksi ( $\Delta H$ ) dan energy bebas gibbs ( $\Delta G$ )

<b>Teknologi</b>	<b>Entalpi Reaksi (<math>\Delta H</math>) (J/mol)</b>	<b>Energi bebas gibbs (<math>\Delta G</math>) (J/mol)</b>
Lurgi	-21.934,1113	-6.456,4816
MGC	-21.899,1141	-5.986,9193
TEC	-21.861,7963	-5.223,8806

Keterangan:

$\Delta H$  = entalpi reaksi (J/mol)

$\Delta H^\circ$  = entalpi reaksi standar (J/mol)

$\Delta H_f^\circ$  = entalpi pembentukan molar standar (kJ/mol)

$\Delta G$  = energy bebas gibbs reaksi (J/mol)

$\Delta G^\circ$  = energy bebas gibbs standar (J/mol)

$\Delta G_f^\circ$  = energy bebas gibbs pembentukan standar (kJ/mol)

T = suhu (K)

R = tetapan gas ideal (8,314 J/mol.K)

Cp = kapasitas panas (J/mol.K)

n = koefisien reaksi

Kc = konstanta kesetimbangan

Dari uraian diatas dapat dilihat perbandingannya pada tabel 2.5 Berikut ini:

**Tabel 2.5** Perbandingan parameter antara teknologi Lurgi, MGC dan TEC

Parameter	Jenis-Jenis Teknologi		
	Lurgi	MGC	TEC
Suhu Operasi (°C)	300	240-320	220-275
Tekanan (atm)	15,8	15	10-20
Konversi Reaksi (%)	75-82	70-80	75-80
Reaktor	<i>Adiabatic-fixed bed reactor</i>	<i>Isothermal-fixed bed reactor</i>	<i>Adiabatic-fixed bed reactor</i>
Katalis	$\gamma\text{-Al}_2\text{O}_3$	$\text{Al}_2\text{O}_3$	$\text{Al}_2\text{O}_3$ ; $\gamma\text{-Al}_2\text{O}_3$
Termodinamika	Reaksi bersifat eksotermis dan reaksi berlangsung spontan	Reaksi bersifat eksotermis dan reaksi berlangsung spontan	Reaksi bersifat eksotermis dan reaksi berlangsung spontan

Dari perbandingan tinjauan proses pada tabel diatas maka proses yang kami pilih adalah produksi dimetil eter dari methanol dengan proses dehidrasi menggunakan teknologi TEC dengan beberapa factor pendukung sebagai berikut:

1. Pemanfaatan panas

Reaksi dehidrasi methanol menjadi DME bersifat eksotermis dan Reactor yang digunakan merupakan jenis reactor adiabatik, dimana suhu masuk tidak harus sama dengan suhu operasi sehingga kebutuhan panas tidak terlalu tinggi sebagaimana konsep isothermal. Selain itu karena suhu keluar reaktor lebih tinggi daripada suhu masuk reaktor, sehingga panas pada produk dapat digunakan untuk memanaskan bahan sebelum masuk reaktor.

2. Selektivitas produk tinggi

Pada proses ini digunakan katalis berbasis alumina ( $\text{Al}_2\text{O}_3$ ). Penggunaan katalis berbasis alumina telah terbukti memiliki selektivitas tinggi terhadap produk metanol, sehingga mayoritas pabrik metanol saat ini menggunakan katalis tersebut.

### III. SPESIFIKASI BAHAN BAKU DAN PRODUK

#### 3.1 Spesifikasi Bahan Baku

##### A. Metanol

- Rumus molekul :  $\text{CH}_3\text{OH}$
- Berat molekul : 32,042 gr/mol
- Wujud : Cair (pada suhu ruang)
- Titik lebur :  $-97,5^\circ\text{C}$
- Titik didih :  $64,5^\circ\text{C}$
- Densitas :  $0,7914 \text{ gr/cm}^3$
- Kelarutan : Larut dalam air, etanol, eter.

(Haynes, 2014)

##### B. Alumina

- Rumus molekul :  $\text{Al}_2\text{O}_3$
- Berat molekul : 101,961 gr/mol
- Wujud : Padat (pada suhu ruang)
- Titik lebur :  $-2054^\circ\text{C}$
- Titik didih :  $2977^\circ\text{C}$
- Densitas :  $3,99 \text{ gr/cm}^3$
- Kelarutan : Larut dalam air.

(Haynes, 2014)

#### 3.2 Spesifikasi Produk



**A. Dimetil Eter**

- Rumus molekul :  $\text{CH}_3\text{OCH}_3$
- Berat molekul : 46,068 gr/mol
- Wujud : Gas (pada suhu ruang)
- Titik lebur :  $-141,49^\circ\text{C}$
- Titik didih :  $-24,8^\circ\text{C}$
- Densitas :  $0,67 \text{ gr/cm}^3$  (Pada  $20^\circ\text{C}$ )
- Kelarutan : Larut dalam air, Etanol, eter.

(Haynes, 2014)

## **X. SIMPULAN DAN SARAN**

### **10.1 Simpulan**

Berdasarkan hasil analisis ekonomi yang telah dilakukan terhadap Prarancangan dimetil eter dari methanol proses dehidrasi dengan alumina kapasitas 40.000 ton/tahun dapat ditarik simpulan sebagai berikut :

1. Percent Return on Investment (ROI) sesudah pajak adalah 16.35%.
2. Pay Out Time (POT) sesudah pajak adalah 3 tahun 200 hari.
3. Break Even Point (BEP) sebesar 55.27% dimana syarat umum pabrik di Indonesia adalah 20 – 60 % kapasitas produksi. Shut Down Point (SDP) sebesar 20.76%, yakni batasan kapasitas produksi sehingga pabrik harus berhenti berproduksi karena merugi.
4. Discounted Cash Flow Rate of Return (DCF) sebesar 32.71%, lebih besar dari suku bunga bank sekarang sehingga investor akan lebih memilih untuk berinvestasi ke pabrik ini dari pada ke bank.

### **10.2 Saran**

Prarancangan dimetil eter dari methanol proses dehidrasi dengan alumina kapasitas 40.000 ton/tahun sebaiknya dikaji lebih lanjut baik dari segi proses maupun ekonominya.

## DAFTAR PUSTAKA

- Badan Pusat Statistik. (2017). *Statistik Perdagangan Luar Negeri 2017 Foreign Trade Statistics 2017 Impor/Import*. Jakarta: Badan Pusat Statistik.
- Badan Pusat Statistik. (2018). *Statistik Perdagangan Luar Negeri 2018 Foreign Trade Statistics 2018 Impor/Import*. Jakarta: Badan Pusat Statistik.
- Badan Pusat Statistik. (2019). *Statistik Perdagangan Luar Negeri 2019 Foreign Trade Statistics 2019 Impor/Import*. Jakarta: Badan Pusat Statistik.
- Badan Pusat Statistik. (2020). *Statistik Perdagangan Luar Negeri 2020 Foreign Trade Statistics 2020 Impor/Import*. Jakarta: Badan Pusat Statistik.
- Badan Pusat Statistik. (2021). *Statistik Perdagangan Luar Negeri 2021 Foreign Trade Statistics 2021 Impor/Import*. Jakarta: Badan Pusat Statistik.
- Bird, T. (1987). *Kimia Fisik untuk Universitas*. Jakarta: PT Gramedia.
- Brown.G.George., 1950, *Unit Operation 6ed*, Wiley&Sons, USA.
- Carus, M. B. (1965). *Removal of Impurities and Recovery of Potassium hydroxide in The Production of Potassium Permanganate* (U.S. Patent No. 3,172,482). United States Patent Office.  
<https://patents.google.com/patent/US3172830A/en>
- Chase, M.W., Jr., (1998). *NIST-JANAF Thermochemical Tables* (4<sup>th</sup> ed.). Diakses pada 15 September 2022, dari  
<https://webbook.nist.gov/cgi/cbook.cgi?Source=1998CHA1-1951&Masj=FFF>
- Coulson, J. M. & Richardson, J. F. (2002). *Chemical Engineering Volume 2: Particle Technology & Separation Processes* (5<sup>th</sup> ed.). Oxford: Butterworth Heinemann.
- Dean, J. A. (1979). *Lange's Handbook of Chemistry* (12<sup>th</sup> ed.). New York: McGraw-Hill.
- Fogler.A.H.Scott, 1999, *Elements of Chemical Reaction Engineering*, Prentice Hall International Inc, New Jersey.
- Geankolpis, C. J. (1993). *Transport Process and Unit Operation* (3<sup>rd</sup> ed.). Tokyo: Prentice-Hall International Inc.

- Himmelblau, D. M. & Riggs, J. B. (2004). *Basic Principles and Calculations in Chemical Engineering* (7<sup>th</sup> ed.). New Jersey: Prentice Hall Professional Technical Reference.
- Kern.D.Q., 1983, *Process Heat Transfer*, McGraw-Hill Book Company, New York.
- Kirk, R.E and Othmer, D.F, 1997, *Encyclopedia of Chemical Technology*, 4<sup>nd</sup> ed., vol. 17., John Wiley and Sons Inc., New York.
- Perry, R. H. & Green, D. W. (1999). *Perry's Chemical Engineers' Handbook* (7<sup>th</sup> ed.). New York: McGraw-Hill Companies Inc.
- Peter.M.S. and Timmerhause.K.D, 1991, *Plant Design an Economic for Chemical Engineering 3<sup>ed</sup>*, McGraww-Hill Book Company, New York.
- Proxsis East. (2015). *PPIC dan Metoe Perencanaan Produksi yang Optimal*. Diakses pada 19 Januari 2023, pada <https://surabaya.proxsisgroup.com/ppic-dan-metode-perencanaan-produksi-yang-optimal/>
- Powell, S.T., 1954, "Water Conditioning for Industry", Mc Graw Hill Book Company, New York.
- R.K. Sinnott, 2005, *Chemical Engineering Design*, 4<sup>th</sup> Edition, Elsevier Butterworth-Heinemann, USA.Safety Data Sheet. (2019). *S120 Demineralized Water*. Diakses pada 24 Agustus 2023, pada [https://www.google.com/url?sa=t&source=web&rct=j&url=https://www.generalpaint.biz/tdsmsds/us/gen2o/msds/msdsS120\\_S120\\_DEMINERALIZED\\_WATER\\_ENUS.pdf&ved=2ahUKEwibwPfrtJL1AhVCR2wGHXjpCBEQFn\\_oECAsQAQ&usg=AOvVaw3mhO5qFkFkna5C1BMwTAw7](https://www.google.com/url?sa=t&source=web&rct=j&url=https://www.generalpaint.biz/tdsmsds/us/gen2o/msds/msdsS120_S120_DEMINERALIZED_WATER_ENUS.pdf&ved=2ahUKEwibwPfrtJL1AhVCR2wGHXjpCBEQFn_oECAsQAQ&usg=AOvVaw3mhO5qFkFkna5C1BMwTAw7)
- Siagian, S. D. (2000). *Metode Statistika Untuk Ekonomi dan Bisnis*. Jakarta: Gramedia.
- Sibug, S. [Sarah May Sibug-Torres]. (2016, 14 November). 4.2. *Electrochemical Cells* [Video]. Youtube. <https://youtu.be/ajxLxcAHGX8>
- Smith, J. M., Van Ness, H. C. & Abbott, M. M. (2001). *Introduction to Chemical Engineering Thermodynamics* (6<sup>th</sup> ed.). New York: McGraw-Hill Companies, Inc.
- Ulmann, 2007. "*Ulmann's Encyclopedia of Industrial Chemistry*". VCH Verlagsgesell Scahft, Wanheim, Germany.

Ulrich.G.D., 1984, *A Guide to Chemical Engineering Process Design and Economics*. John Wiley & Sons Inc, New York.

Wallas. S.M., 1988, *Chemical Process Equipment*, Butterworth Publishers, Stoneham USA.

Yaws, C. L. (1999). *Chemical Properties Handbook*. New York: McGraw-Hill Companies, Inc.